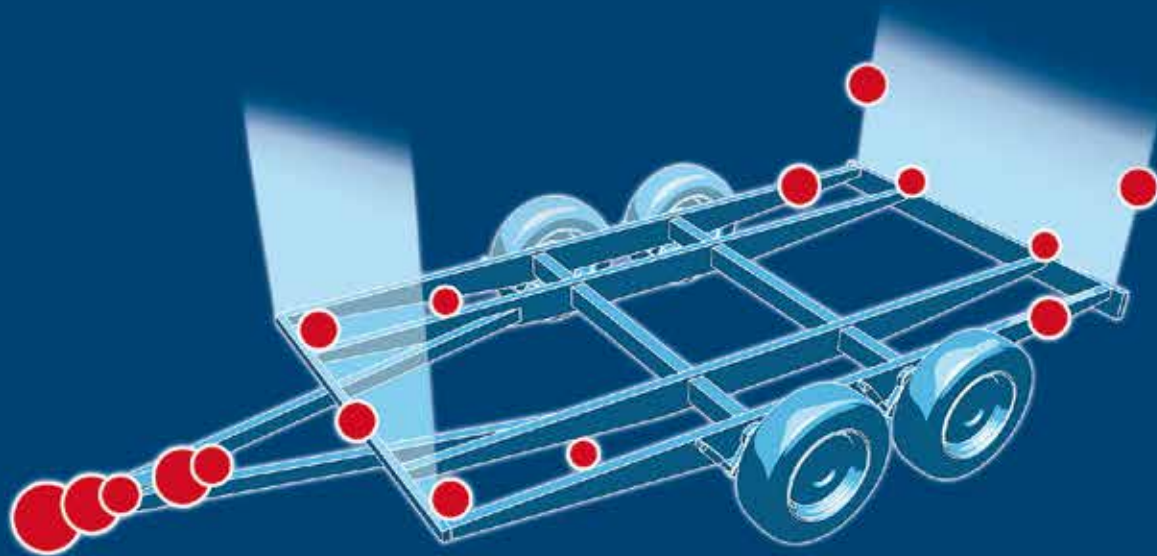




# WINTERHOFF

QUALITY TRAILER SYSTEMS



COLLEGAMENTI DI QUALITÀ



## RITRATTO AZIENDALE

La Winterhoff GmbH, con le sue 2 sedi in Germania, è un costruttore leader di componenti di sicurezza per rimorchi e caravan. In collaborazione con partner industriali e commerciali, l'obiettivo centrale dell'azienda è fornire le migliori soluzioni ai clienti finali.

Il marchio Winterhoff mantiene una forte posizione di mercato grazie all'altissima qualità e allo sviluppo di prodotti moderni. Continuità e sostenibilità, apertura e affidabilità, unite a dinamismo e sete di innovazione, sono i valori che permeano l'azienda a ogni livello. L'alta qualità Winterhoff è ben nota nel settore ed è confermata continuamente da riconoscimenti esterni.

Dal 2016 il marchio Winterhoff fa parte di DexKo Global Inc., il maggiore costruttore mondiale di assali per rimorchi e componenti per chassis nel segmento leggero. L'impresa dispone di un'esperienza lunga di decenni in materia di componenti di rimorchi e caravan e genera un fatturato superiore a 1 miliardo di euro.



# INDICE

## **Ruotini d'appoggio**

Ruotino d'appoggio Ø 35-48

Ruotino d'appoggio Ø 60-70

Accessori per ruotini d'appoggio

## **Pagina 4**

Pagina 5 – 10

Pagina 10 – 15

Pagina 16 – 21

## **Piedini**

Piedini

Piedini d'appoggio

Accessori per piedini

## **Pagina 22**

Pagina 23 – 26

Pagina 26 – 27

Pagina 27

## **Giunti**

Giunti per rimorchi sfrenati

Giunti per rimorchi frenati

Stabilizzatore WS 3000/WS 3500 per rimorchi frenati

Accessori per giunti

## **Pagina 28**

Pagina 28 – 33

Pagina 33 – 38

Pagina 39 – 41

Pagina 42 – 45

## **Chiusure per sponde**

## **Pagina 46**



**Peso netto**



**Gabbia a griglia metallica (GIBO)**



**Pallet monouso (pall.)**



**Tempi di consegna in giorni lavorativi  
(consegna diretta)**

# RUOTINI D'APPOGGIO

## I ruotini d'appoggio trovano applicazione nei settori più svariati

L'ampia gamma di prodotti e funzioni Winterhoff offre l'imbarazzo della scelta. Per scegliere la soluzione più adatta, i seguenti simboli definiscono i prodotti in base al gruppo di appartenenza, ai vantaggi aggiuntivi e alle loro caratteristiche.

	<b>Versione lunga</b> Corsa di regolazione maggiore		<b>Dispositivo antirotazione</b> Evita la caduta durante la marcia		<b>completamente automatico</b> Sollevamento della ruota completamente automatico
	<b>Zincatura galvanica</b> Protezione dalla corrosione normale		<b>Dispositivo antiscivolamento</b> Impedisce lo scivolamento nel supporto ruotino		<b>Ruota rimovibile</b>
	<b>Zincato a caldo</b> Protezione dalla corrosione di alta qualità		<b>Bilancia del carico d'appoggio</b> Indica il carico d'appoggio nel punto di accoppiamento		<b>Sospensione a braccio oscillante</b> Ammortizza le irregolarità del suolo
	<b>Manovella con cuscinetto a spinta</b> Maggiore facilità di utilizzo della manovella		<b>Ingrassatore</b> Assicura la scorrevolezza		<b>Bilancia del carico ruota</b> Indica il carico ruota sulla ruota
	<b>Manovella rimovibile</b> La manovella rimovibile protegge dall'utilizzo indesiderato		<b>Comando manuale</b> Sollevamento manuale della ruota		<b>Arresto ruota</b> Blocca la ruota
	<b>Manovella ribaltabile</b> Ingombro ridotto		<b>Comando con il piede</b> Sollevamento della ruota con il piede		

## ★ LINEA DI PRODOTTI **BASIC**

I prodotti **BASIC** sono resistenti e robusti. Si distinguono per le ottime caratteristiche di lavorazione nel rispettivo campo d'impiego e sono imprescindibili nell'uso quotidiano del rimorchio, in quanto soddisfano

i requisiti fondamentali posti dagli utenti dei rimorchi. La stessa attenzione viene dedicata anche a queste varianti base, affinché rispondano alle elevate esigenze qualitative e superino i requisiti minimi di legge.

## ★ LINEA DI PRODOTTI **PLUS**

I prodotti della categoria **PLUS** si distinguono per l'elevata qualità della lavorazione, per l'affidabilità, per i materiali di alta qualità e per la lunga durata. La loro elevata stabilità e gli intelligenti dettagli tecnici rispondono agli elevati

requisiti nell'uso quotidiano con i rimorchi. Tutti i prodotti sono dotati di funzionalità supplementari e offrono una grande facilità di utilizzo e un design gradevole.

## ★ LINEA DI PRODOTTI **PREMIUM PROFI**

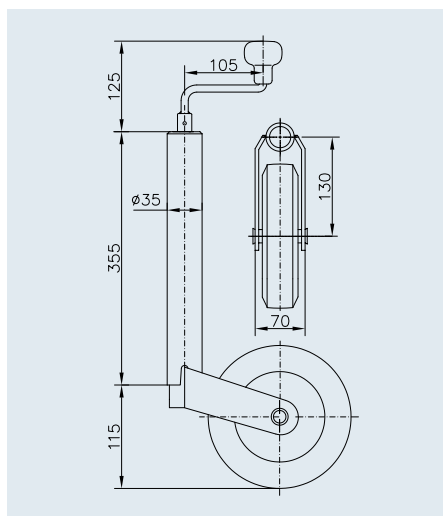
I prodotti **PREMIUM PROFI** si distinguono per il design all'avanguardia, per le funzioni ingegnose e l'altissima qualità. Si tratta di prodotti innovativi e tradizionali al tempo stesso per i requisiti più elevati e per i campi di applicazione più

impegnativi. Sono il termine di riferimento in materia di lavorazione, materiale e design. Grazie alla loro lunga durata possono rimanere per molti anni a fianco dell'utilizzatore.



# RUOTINI D'APPOGGIO




## Ruotino d'appoggio ST 35



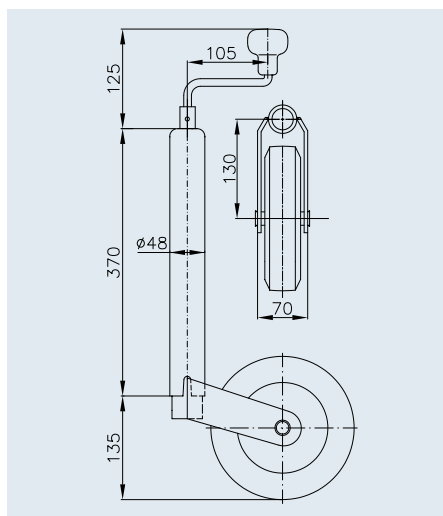
### Programma

**SAP: JOCKEY WHEEL ST 35-160 V**

**Ruotino d'appoggio ST 35-160 V** ★




<b>Codice</b>	<b>275620</b> (W 6010)
<b>Ø tubo esterno</b>	Ø 35 x 2 mm
<b>Cerchio</b>	Plastica
<b>Ruota</b>	160 x 40 mm, gomma piena
<b>Lunghezza di estrazione</b>	220 mm
<b>Portata statica</b>	75 kg
	2,56 kg
	GIBO 170/Pall. 150
	12

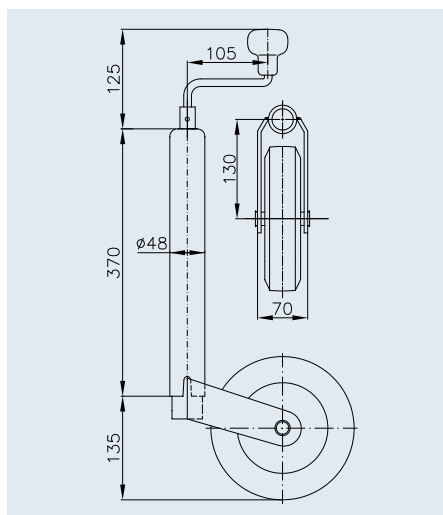
## Ruotino d'appoggio ST 48



**SAP: JOCKEY WHEEL ST 48-200 V**




**Ruotino d'appoggio ST 48-200 V** ★

<b>Codice</b>	<b>1860904</b> (W 6030)
<b>Ø tubo esterno</b>	Ø 48 x 2,5 mm
<b>Cerchio</b>	Plastica
<b>Ruota</b>	200 x 50 mm, gomma piena
<b>Lunghezza di estrazione</b>	220 mm
<b>Portata statica</b>	150 kg
	4,43 kg
	GIBO 125/Pall. 125
	12



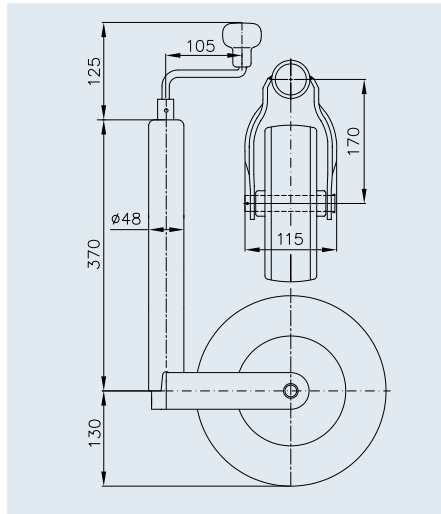
**SAP: JOCKEY WHEEL ST 48-200 VB**

**Ruotino d'appoggio ST 48-200 VB** ★

<b>Codice</b>	<b>1860905</b> (W 6032)
<b>Ø tubo esterno</b>	Ø 48 x 2,5 mm
<b>Cerchio</b>	Acciaio
<b>Ruota</b>	200 x 50 mm, gomma piena
<b>Lunghezza di estrazione</b>	220 mm
<b>Portata statica</b>	150 kg
	4,65 kg
	GIBO 125/Pall. 125
	12

# RUOTINI D'APPOGGIO

## Ruotino d'appoggio ST 48

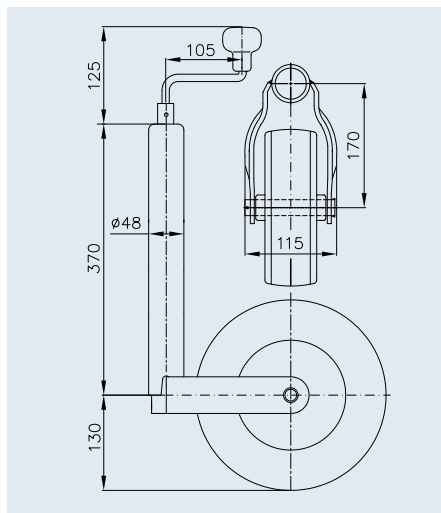


### Programma

**SAP: JOCKEY WHEEL ST 48-260 L**

**Ruotino d'appoggio ST 48-260 L** ★

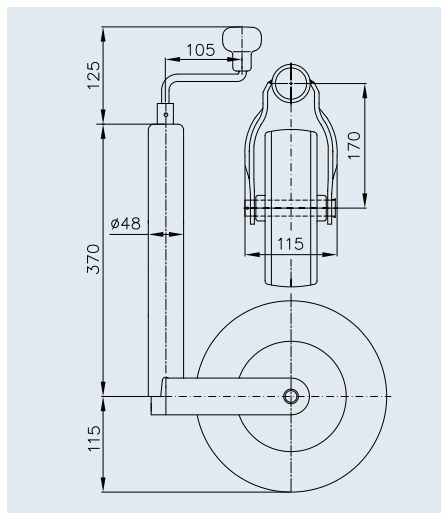
<b>Codice</b>	<b>1860908</b> (W 6050)
<b>Ø tubo esterno</b>	Ø 48 x 2,5 mm
<b>Cerchio</b>	Plastica
<b>Ruota</b>	260 x 85 mm, pneumatico
<b>Lunghezza di estrazione</b>	210 mm
<b>Portata statica</b>	150 kg
	4,80 kg
	GIBO 60/Pall. 60
	12



**SAP: JOCKEY WHEEL ST 48-260 LB**

**Ruotino d'appoggio ST 48-260 LB** ★

<b>Codice</b>	<b>1860909</b> (W 6052)
<b>Ø tubo esterno</b>	Ø 48 x 2,5 mm
<b>Cerchio</b>	Acciaio
<b>Ruota</b>	260 x 85 mm, pneumatico
<b>Lunghezza di estrazione</b>	210 mm
<b>Portata statica</b>	150 kg
	5,10 kg
	GIBO 60/Pall. 60
	12

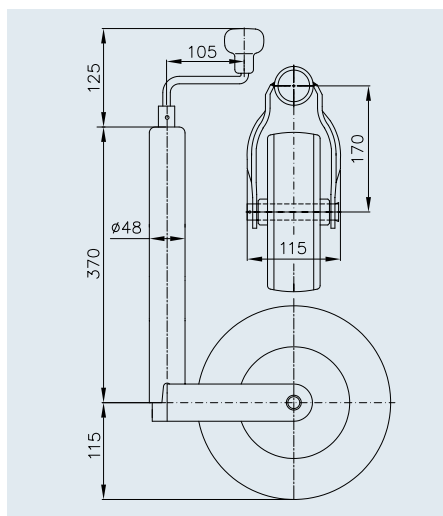


**SAP: JOCKEY WHEEL ST 48-255 S**

**Ruotino d'appoggio ST 48-255 S** ★

<b>Codice</b>	<b>1860917</b> (W 6070)
<b>Ø tubo esterno</b>	Ø 48 x 2,5 mm
<b>Cerchio</b>	Plastica
<b>Ruota</b>	225 x 70 mm, gomma piena
<b>Lunghezza di estrazione</b>	210 mm
<b>Portata statica</b>	150 kg
	5,54 kg
	GIBO 75/Pall. 75
	12




## Ruotino d'appoggio ST 48

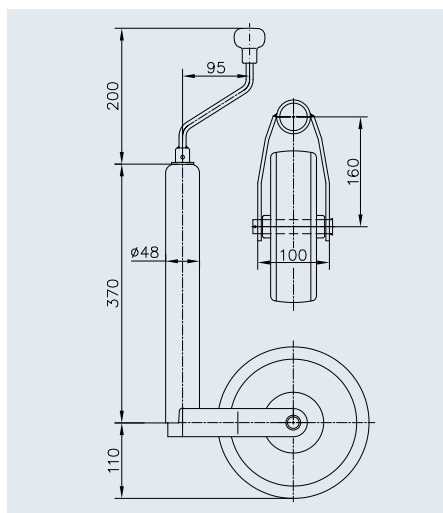
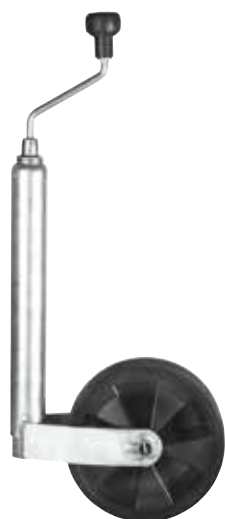


### Programma

**SAP:** JOCKEY WHEEL ST 48-255 SB




**Ruotino d'appoggio ST 48-255 SB** ★

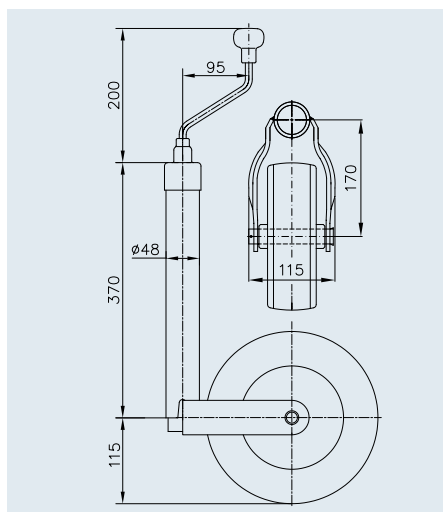
<b>Codice</b>	<b>1860919</b> (W 6072)
<b>Ø tubo esterno</b>	Ø 48 x 2,5 mm
<b>Cerchio</b>	Acciaio
<b>Ruota</b>	225 x 70 mm, gomma piena
<b>Lunghezza di estrazione</b>	210 mm
<b>Portata statica</b>	150 kg
	5,83 kg
	GIBO 75/Pall. 75
	12



**SAP:** JOCKEY WHEEL ST 48-C-240 S




**Ruotino d'appoggio ST 48-C-240 S** ★

<b>Codice</b>	<b>1860912</b> (W 6065)
<b>Ø tubo esterno</b>	Ø 48 x 2,5 mm
<b>Cerchio</b>	Plastica
<b>Ruota</b>	215 x 70 mm, gomma
<b>Lunghezza di estrazione</b>	220 mm
<b>Portata statica</b>	150 kg
	4,51 kg
	GIBO 75/Pall. 75
	12



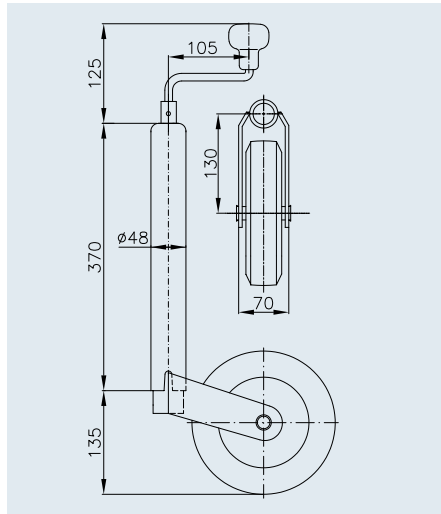
**SAP:** JOCKEY WHEEL ST 48-CE-240 S

**Ruotino d'appoggio ST 48-CE-255 SB** ★

<b>Codice</b>	<b>1860911</b> (W 6063)
<b>Ø tubo esterno</b>	Ø 48 x 2,5 mm
<b>Cerchio</b>	Acciaio
<b>Ruota</b>	225 x 70 mm, gomma piena
<b>Lunghezza di estrazione</b>	220 mm
<b>Portata statica</b>	150 kg
	5,91 kg
	GIBO 75/Pall. 70
	12

# RUOTINI D'APPOGGIO

## Ruotino d'appoggio ST 48, versione rinforzata

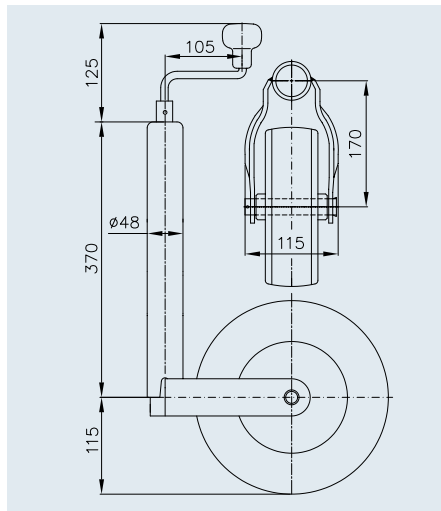


### Programma

**SAP: JOCKEY WHEEL ST 48-V-200 VB**

**Ruotino d'appoggio ST 48-V-200 VB** ★

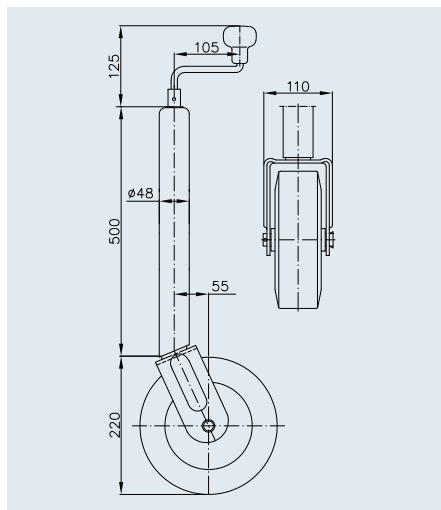
<b>Codice</b>	<b>1860926</b> (W 6122)
<b>Ø tubo esterno</b>	Ø 48 x 3,5 mm
<b>Cerchio</b>	Acciaio
<b>Ruota</b>	200 x 50 mm, gomma piena
<b>Lunghezza di estrazione</b>	230 mm
<b>Portata statica</b>	200 kg
	5,06 kg
	GIBO 125/Pall. 125
	12



**SAP: JOCKEY WHEEL ST 48-V-255 SB**

**Ruotino d'appoggio ST 48-V-255 SB** ★

<b>Codice</b>	<b>1860927</b> (W 6124)
<b>Ø tubo esterno</b>	Ø 48 x 3,5 mm
<b>Cerchio</b>	Acciaio
<b>Ruota</b>	225 x 70 mm, gomma piena
<b>Lunghezza di estrazione</b>	230 mm
<b>Portata statica</b>	200 kg
	6,28 kg
	GIBO 75/Pall. 75
	12



**SAP: JOCKEY WHEEL ST 48-VLS-255 SB**

**Ruotino d'appoggio ST 48-VLS-255 SB** ★

<b>Codice</b>	<b>1860871</b> (W 3432)
<b>Ø tubo esterno</b>	Ø 48 x 3,5 mm
<b>Cerchio</b>	Acciaio
<b>Ruota</b>	225 x 70 mm, gomma piena
<b>Lunghezza di estrazione</b>	230 mm
<b>Portata statica</b>	250 kg
	7,60 kg
	GIBO 70/Pall. 70
	12

# RUOTINI D'APPOGGIO

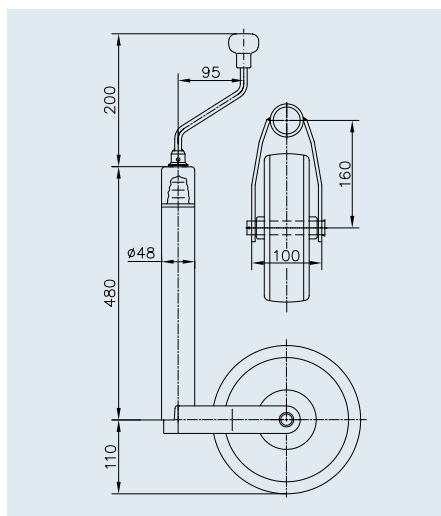
## Ruotino d'appoggio ST 48 con indicatore del carico d'appoggio integrato

### Programma

SAP: JOCKEY WHEEL ST 48-CW-240 S+USER MANUAL

**Ruotino d'appoggio ST 48-CW-240 S** ★★

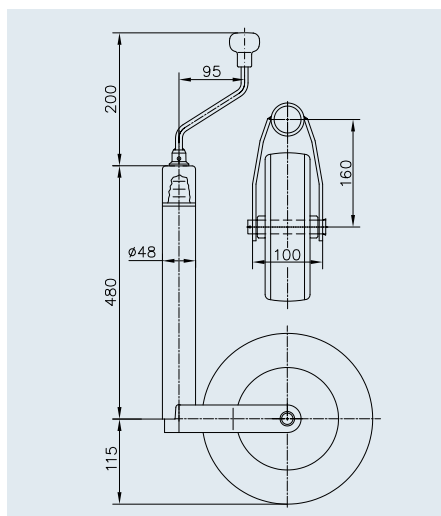
<b>Codice</b>	<b>1860923</b> (W 6085)
<b>Ø tubo esterno</b>	Ø 48 x 2,5 mm
<b>Cerchio</b>	Plastica
<b>Ruota</b>	215 x 70 mm, gomma
<b>Lunghezza di estrazione</b>	220 mm
<b>Portata statica</b>	150 kg
	5,30 kg
	GIBO 75/Pall. 75
	12



SAP: JOCKEY WHEEL ST 48-CW-255 SB+MANUAL

**Ruotino d'appoggio ST 48-CW-255 SB** ★★

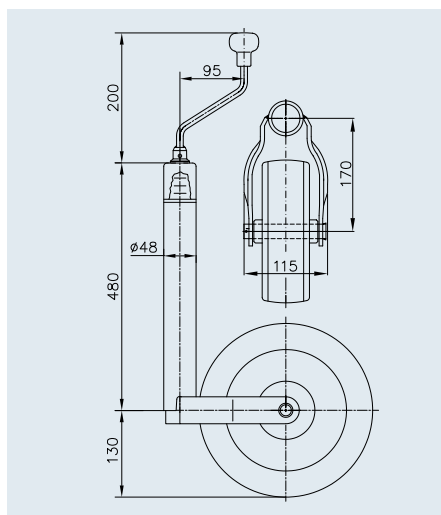
<b>Codice</b>	<b>1860924</b> (W 6095)
<b>Ø tubo esterno</b>	Ø 48 x 2,5 mm
<b>Cerchio</b>	Acciaio
<b>Ruota</b>	225 x 70 mm, gomma piena
<b>Lunghezza di estrazione</b>	220 mm
<b>Portata statica</b>	150 kg
	6,62 kg
	GIBO 75/Pall. 75
	12



SAP: JOCKEY WHEEL ST 48-CW-260 LB+MANUAL

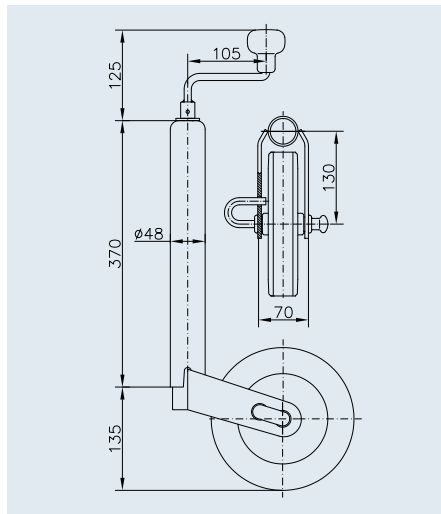
**Ruotino d'appoggio ST 48-CW-260 LB** ★★

<b>Codice</b>	<b>1860925</b> (W 6097)
<b>Ø tubo esterno</b>	Ø 48 x 2,5 mm
<b>Cerchio</b>	Acciaio
<b>Ruota</b>	260 x 85 mm, pneumatico
<b>Lunghezza di estrazione</b>	220 mm
<b>Portata statica</b>	150 kg
	5,57 kg
	GIBO 60/Pall. 60
	12



# RUOTINI D'APPOGGIO

## Ruotino d'appoggio ST 48 con funzione frenante integrata



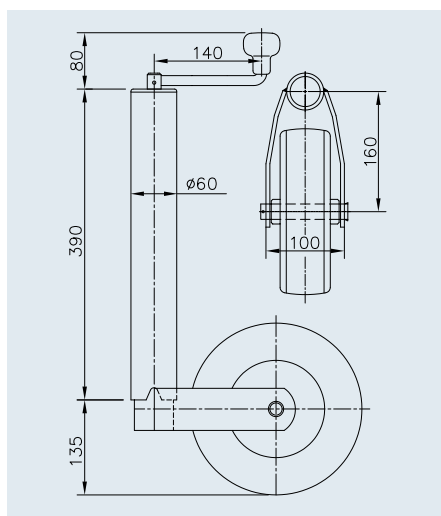
### Programma

**SAP:** JOCKEY WHEEL ST 48-RB-200 V

**Ruotino d'appoggio ST 48-RB-200 V** ★★

<b>Codice</b>	<b>1860910</b> (W 6059)
<b>Ø tubo esterno</b>	Ø 48 x 2,5 mm
<b>Cerchio</b>	Plastica
<b>Ruota</b>	200 x 50 mm, gomma piena
<b>Lunghezza di estrazione</b>	220 mm
<b>Portata statica</b>	150 kg
	4,60 kg
	GIBO 100/Pall. 100
	12

## Ruotino d'appoggio ST 60



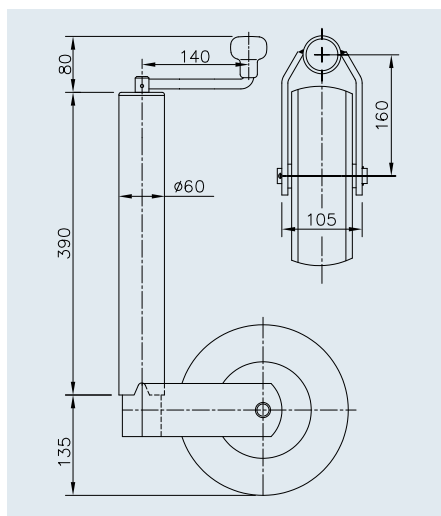
**SAP:** JOCKEY WHEEL ST 60-255 SB

**Ruotino d'appoggio ST 60-255 SB** ★

<b>Codice</b>	<b>1861575</b> (W 4062)
<b>Ø tubo esterno</b>	Ø 60 x 4 mm
<b>Cerchio</b>	Acciaio
<b>Ruota</b>	225 x 70 mm, gomma piena
<b>Lunghezza di estrazione</b>	230 mm
<b>Portata statica</b>	250 kg
	7,75 kg
	GIBO 75/Pall. 75
	12



## Ruotino d'appoggio ST 60, versione rinforzata

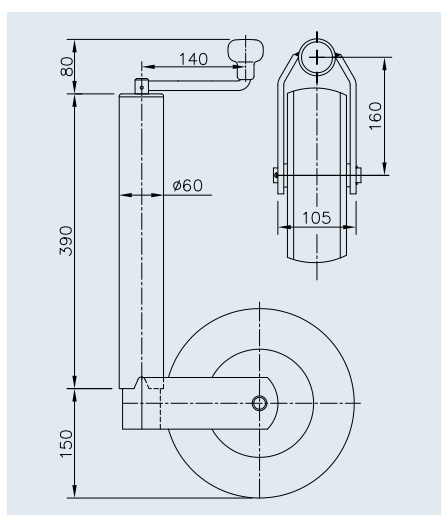


### Programma

**SAP: JOCKEY WHEEL ST 60-V-255 SB**

**Ruotino d'appoggio ST 60-V-255 SB** ★

<b>Codice</b>	<b>1860889</b> (W 4066)
<b>Ø tubo esterno</b>	Ø 60 x 4 mm
<b>Cerchio</b>	Acciaio
<b>Ruota</b>	225 x 70 mm, gomma piena
<b>Lunghezza di estrazione</b>	230 mm
<b>Portata statica</b>	400 kg
	9,23 kg
	GIBO 70/Pall. 70
	12

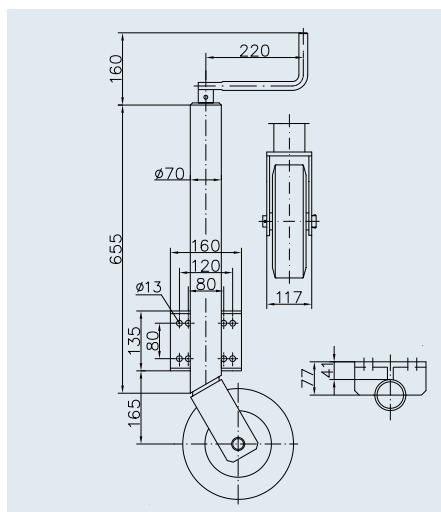


**SAP: JOCKEY WHEEL ST 60-V-255 VB**

**Ruotino d'appoggio ST 60-V-255 VB** ★

<b>Codice</b>	<b>1860891</b> (W 4068)
<b>Ø tubo esterno</b>	Ø 60 x 4 mm
<b>Cerchio</b>	Acciaio
<b>Ruota</b>	225 x 80 mm, gomma piena
<b>Lunghezza di estrazione</b>	230 mm
<b>Portata statica</b>	500 kg
	10,65 kg
	GIBO 60/Pall. 60
	12

## Ruotino d'appoggio ST 70



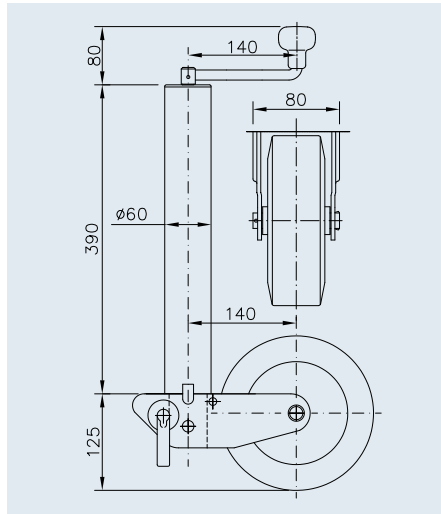
**SAP: JOCKEY WHEEL ST 70-L-250 VAR**

**Ruotino d'appoggio ST 70-L-250 VAR** ★★

<b>Codice</b>	<b>1860893</b> (W 4072)
<b>Ø tubo esterno</b>	Ø 70 x 4 mm
<b>Cerchio</b>	Acciaio
<b>Ruota</b>	225 x 80 mm, gomma piena
<b>Lunghezza di estrazione</b>	370 mm
<b>Portata statica</b>	900 kg
	18,50 kg
	GIBO 25/Pall. 25
	12

# RUOTINI D'APPOGGIO

## Ruotino d'appoggio K 60 (con pattino di appoggio) semiautomatico

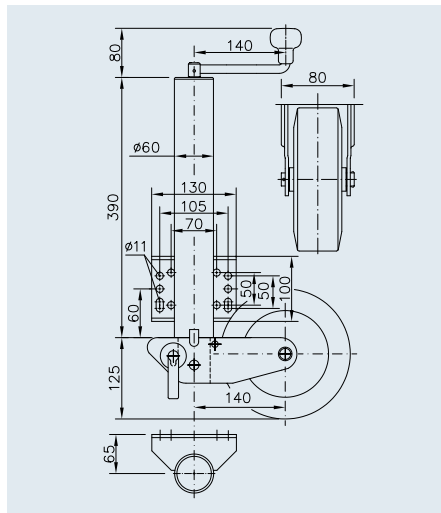


### Programma

**SAP: JOCKEY WHEEL K 60-200 VB**

**Ruotino d'appoggio K 60-200 VB** ★★

<b>Codice</b>	<b>1860879</b> (W 4020)
<b>Ø tubo esterno</b>	Ø 60 x 4 mm
<b>Cerchio</b>	Acciaio
<b>Ruota</b>	200 x 50 mm, gomma piena
<b>Lunghezza di estrazione</b>	180 + 230 mm
<b>Portata statica</b>	250 kg
	7,99 kg
	GIBO 70/Pall. 70
	12

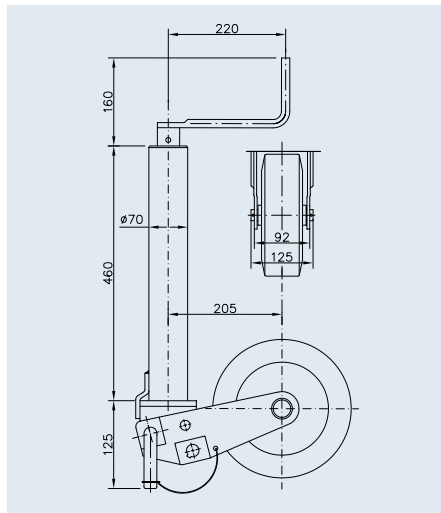


**SAP: JOCKEY WHEEL K 60-B-200 VB**

**Ruotino d'appoggio K 60-B-200 VB** ★★

<b>Codice</b>	<b>1860880</b> (W 4040)
<b>Ø tubo esterno</b>	Ø 60 x 4 mm
<b>Cerchio</b>	Acciaio
<b>Ruota</b>	200 x 50 mm, gomma piena
<b>Lunghezza di estrazione</b>	180 + 230 mm
<b>Portata statica</b>	250 kg
	8,80 kg
	GIBO 70/Pall. 70
	12

## Ruotino d'appoggio K 70 semiautomatico

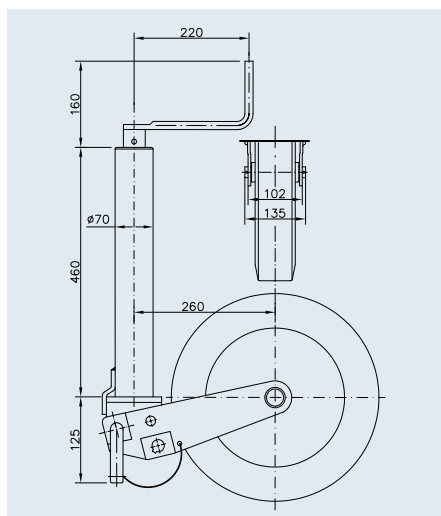


**SAP: JOCKEY WHEEL K 70-250 VBR**

**Ruotino d'appoggio K 70-250 VBR** ★★

<b>Codice</b>	<b>1860882</b> (W 4050)
<b>Ø tubo esterno</b>	Ø 70 x 4 mm
<b>Cerchio</b>	Acciaio
<b>Ruota</b>	250 x 60 mm, gomma piena
<b>Lunghezza di estrazione</b>	245 + 220 mm
<b>Portata statica</b>	500 kg
	16,06 kg
	GIBO 25/Pall. 25
	12

## Ruotino d'appoggio K 70 semiautomatico



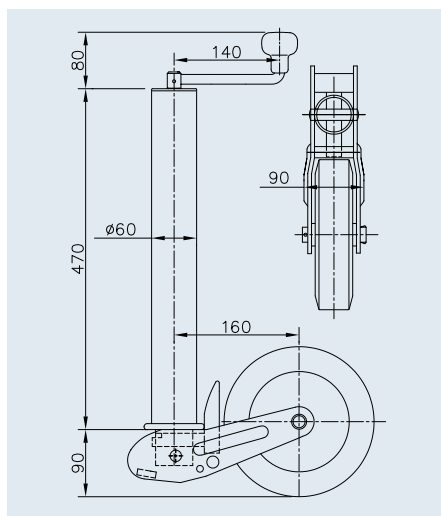
### Programma

**SAP:** JOCKEY WHEEL K 70-400 VBR

**Ruotino d'appoggio K 70-400 VBR** ★★

<b>Codice</b>	<b>1860886</b> (W 4058)
<b>Ø tubo esterno</b>	Ø 70 x 4 mm
<b>Cerchio</b>	Acciaio
<b>Ruota</b>	400 x 75 mm, gomma piena
<b>Lunghezza di estrazione</b>	330 + 220 mm
<b>Portata statica</b>	600 kg
	19,00 kg
	GIBO 20/Pall. 20
	12

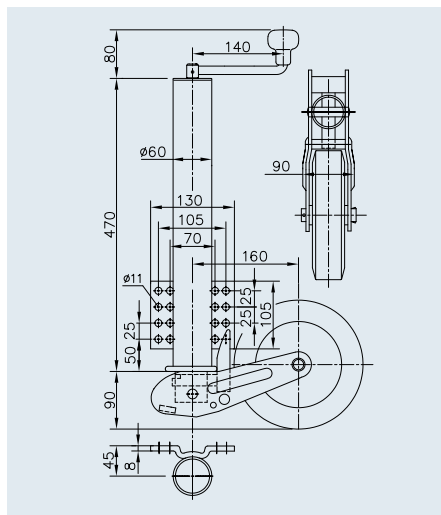
## Ruotino d'appoggio VK 60 automatico



**SAP:** JOCKEY WHEEL VK 60-200 VBB

**Ruotino d'appoggio VK 60-200 VBB** ★★

<b>Codice</b>	<b>1860872</b> (W 3820)
<b>Ø tubo esterno</b>	Ø 60 x 4 mm
<b>Cerchio</b>	Acciaio
<b>Ruota</b>	200 x 60 mm, gomma piena
<b>Lunghezza di estrazione</b>	235 + 235 mm
<b>Portata statica</b>	250 kg
	9,44 kg
	GIBO 70/Pall. 70
	12



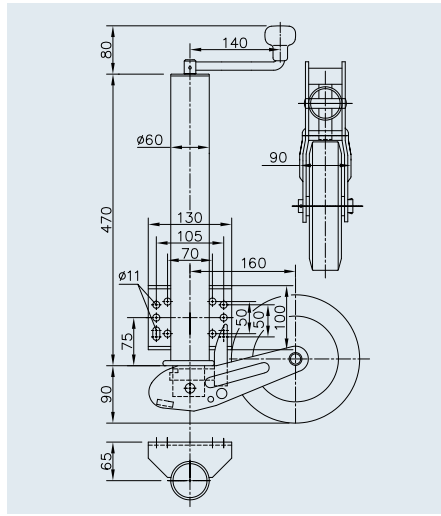
**SAP:** JOCKEY WHEEL VK 60-KH-200 VBB

**Ruotino d'appoggio VK 60-KH-200 VBB** ★★

<b>Codice</b>	<b>1860664</b> (W 6400)
<b>Ø tubo esterno</b>	Ø 60 x 4 mm
<b>Cerchio</b>	Acciaio
<b>Ruota</b>	200 x 60 mm, gomma piena
<b>Lunghezza di estrazione</b>	235 + 235 mm
<b>Portata statica</b>	250 kg
	10,09 kg
	GIBO 70/Pall. 70
	12

# RUOTINI D'APPOGGIO

## Ruotino d'appoggio VK 60 automatico

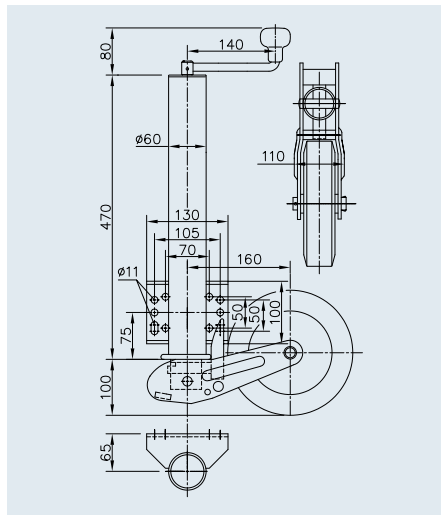


### Programma

**SAP: JOCKEY WHEEL VK 60-BH-200 VBB**

**Ruotino d'appoggio VK 60-BH-200 VBB** ★★

<b>Codice</b>	<b>1860670</b> (W 6410)
<b>Ø tubo esterno</b>	Ø 60 x 4 mm
<b>Cerchio</b>	Acciaio
<b>Ruota</b>	200 x 60 mm, gomma piena
<b>Lunghezza di estrazione</b>	235 + 235 mm
<b>Portata statica</b>	250 kg
	10,24 kg
	GIBO 70/Pall. 70
	12

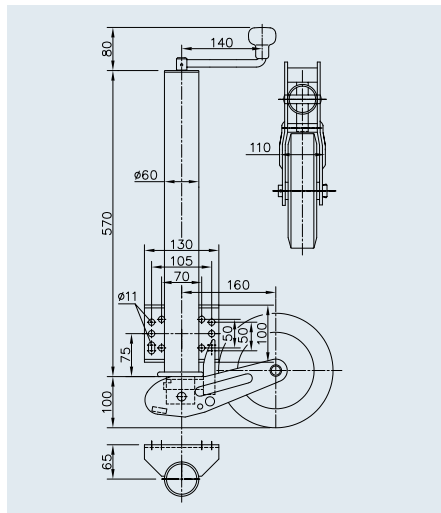


**SAP: JOCKEY WHEEL VK 60-BH-255 SB**

**Ruotino d'appoggio VK 60-BH-255 SB** ★★

<b>Codice</b>	<b>1860671</b> (W 6412)
<b>Ø tubo esterno</b>	Ø 60 x 4 mm
<b>Cerchio</b>	Acciaio
<b>Ruota</b>	225 x 70 mm, gomma piena
<b>Lunghezza di estrazione</b>	235 + 235 mm
<b>Portata statica</b>	350 kg
	10,81 kg
	GIBO 60/Pall. 60
	12

## Ruotino d'appoggio VK 60 automatico, versione lunga

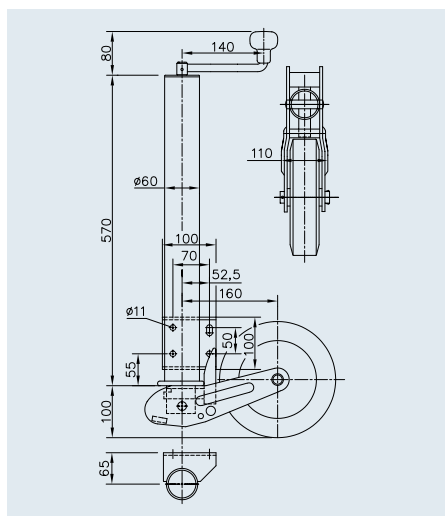


**SAP: JOCKEY WHEEL VK 60-BLH-255 SB**

**Ruotino d'appoggio VK 60-BLH-255 SB** ★★

<b>Codice</b>	<b>1860674</b> (W 6415)
<b>Ø tubo esterno</b>	Ø 60 x 4 mm
<b>Cerchio</b>	Acciaio
<b>Ruota</b>	225 x 70 mm, gomma piena
<b>Lunghezza di estrazione</b>	235 + 335 mm
<b>Portata statica</b>	500 kg
	11,99 kg
	GIBO 60/Pall. 55
	12

## Ruotino d'appoggio VK 60 automatico, versione lunga



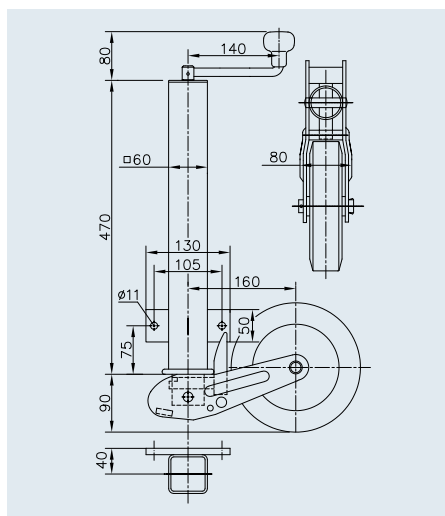
### Programma

SAP: JOCKEY WHEEL VK 60-ABLFH-255 SB

Ruotino d'appoggio VK 60-ABLFH-255 SB ★★

<b>Codice</b>	<b>1860675</b> (W 6420)
<b>Ø tubo esterno</b>	Ø 60 x 4 mm
<b>Cerchio</b>	Acciaio
<b>Ruota</b>	225 x 70 mm, gomma piena
<b>Lunghezza di estrazione</b>	235 + 335 mm
<b>Portata statica</b>	400 kg
	11,97 kg
	GIBO 60/Pall. 60
	12

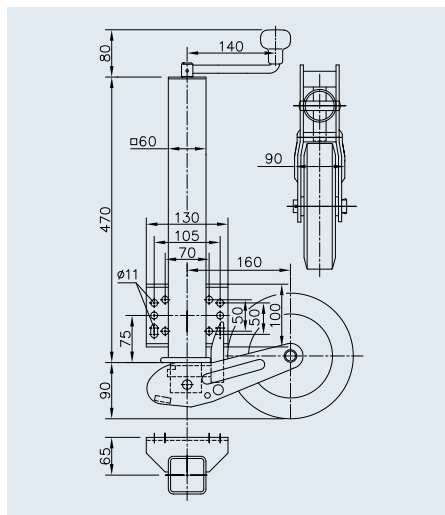
## Ruotino d'appoggio VK 60 quadro automatico



SAP: JOCKEY WHEEL VK 60-P2H-200 VBB

Ruotino d'appoggio VK 60-P2H-200 VBB ★★

<b>Codice</b>	<b>1860667</b> (W 6404)
<b>Ø tubo esterno</b>	Ø 60 x 4 mm
<b>Cerchio</b>	Acciaio
<b>Ruota</b>	200 x 60 mm, gomma piena
<b>Lunghezza di estrazione</b>	235 + 235 mm
<b>Portata statica</b>	250 kg
	10,43 kg
	GIBO 70/Pall. 70
	12



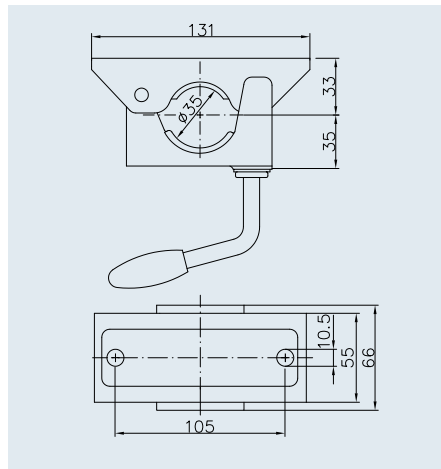
SAP: JOCKEY WHEEL VK 60-PB1-200 VBB

Ruotino d'appoggio VK 60-PB1-200 VBB ★★

<b>Codice</b>	<b>1860877</b> (W 3861)
<b>Ø tubo esterno</b>	Ø 60 x 4 mm
<b>Cerchio</b>	Acciaio
<b>Ruota</b>	200 x 60 mm, gomma piena
<b>Lunghezza di estrazione</b>	235 + 235 mm
<b>Portata statica</b>	250 kg
	10,52 kg
	GIBO 70/Pall. 70
	12

# RUOTINI D'APPOGGIO – ACCESSORI

## Supporto KLE 35 per tubo esterno Ø 35 mm



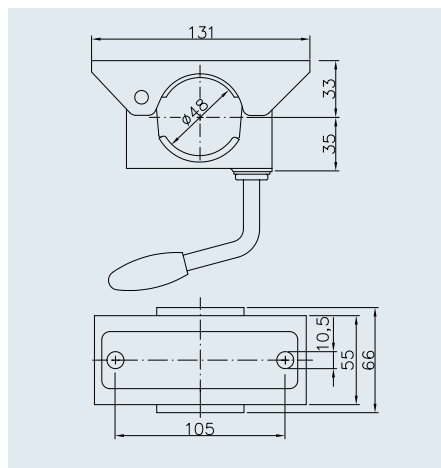
### Programma

**SAP:** JOCKEY WHEEL CLAMP KLE 35

#### Supporto KLE 35

<b>Codice</b>	<b>1860640</b> (W 1810)
<b>per tubo esterno Ø</b>	Ø 35 mm
<b>Portata statica</b>	75 kg
<b>Piastra base</b>	Acciaio
<b>Fissaggio</b>	2 fori
	0,76 kg
	GIBO 1.000/Pall. 1.000
	12

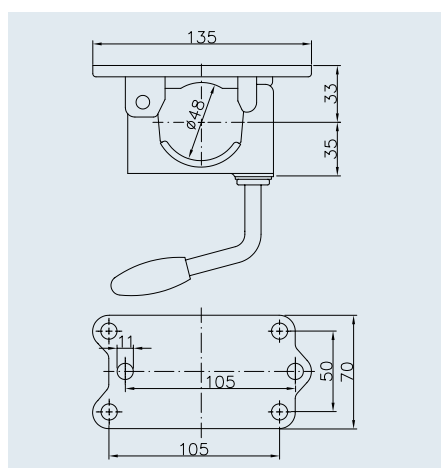
## Supporto KLE 48 per tubo esterno Ø 48 mm



**SAP:** JOCKEY WHEEL CLAMP KLE 48

#### Supporto KLE 48

<b>Codice</b>	<b>1860644</b> (W 1819)
<b>per tubo esterno Ø</b>	Ø 48 mm
<b>Portata statica</b>	250 kg
<b>Piastra base</b>	Acciaio
<b>Fissaggio</b>	2 fori
	0,76 kg
	GIBO 1.000/Pall. 1.000
	12



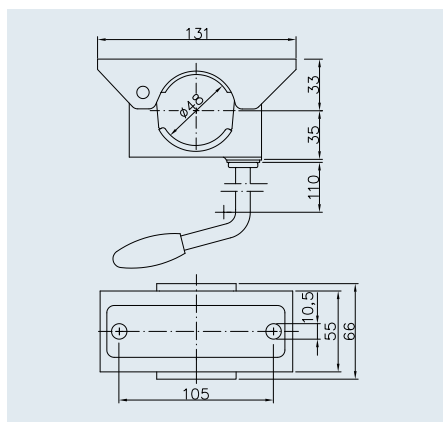
**SAP:** JOCKEY WHEEL CLAMP KLE 48-G

#### Supporto KLE 48-G

<b>Codice</b>	<b>1860656</b> (W 1844)
<b>per tubo esterno Ø</b>	Ø 48 mm
<b>Portata statica</b>	250 kg
<b>Piastra base</b>	Ghisa
<b>Fissaggio</b>	6 fori
	0,82 kg
	GIBO 1.000/Pall. 1.000
	12



## Supporto KLE 48 per tubo esterno Ø 48 mm

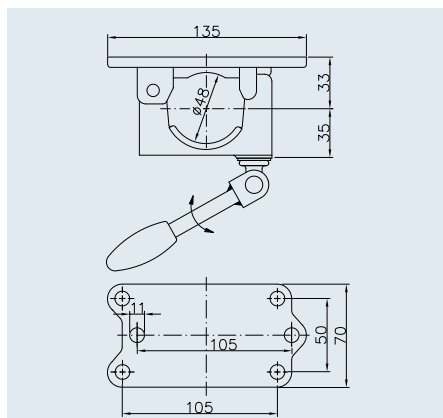


### Programma

**SAP:** JOCKEY WHEEL CLAMP KLE 48-LK

#### Supporto KLE 48-LK

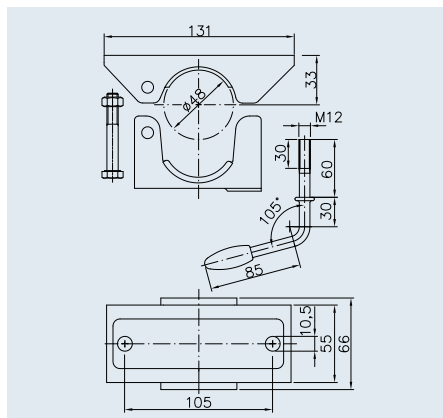
<b>Codice</b>	<b>1860649</b> (W 1833)
<b>per tubo esterno Ø</b>	Ø 48 mm
<b>Portata statica</b>	250 kg
<b>Piastra base</b>	Acciaio
<b>Fissaggio</b>	2 fori
	0,81 kg
	1.000
	12



**SAP:** JOCKEY WHEEL CLAMP KLE 48-GKK

#### Supporto KLE 48-GKK

<b>Codice</b>	<b>1860657</b> (W 1845)
<b>per tubo esterno Ø</b>	Ø 48 mm
<b>Portata statica</b>	250 kg
<b>Piastra base</b>	Ghisa
<b>Fissaggio</b>	6 fori
	0,90 kg
	750
	12



**SAP:** JOCKEY WHEEL CLAMP KLE 48-R

#### Supporto KLE 48-R

<b>Codice</b>	<b>1860646</b> (W 1822)
<b>per tubo esterno Ø</b>	Ø 48 mm
<b>Portata statica</b>	250 kg
<b>Piastra base</b>	Acciaio, non zincato
<b>Fissaggio</b>	2 fori
	0,64 kg
	-
	12

## Accessori per supporto KLE 48

**Sistema di bloccaggio BS-KLE 48**  
fissa il ruotino d'appoggio ST 48 durante la marcia.



**SAP:** ANTI TURN DEVICE JOCKEY WHEEL 48MM

#### Sistema di bloccaggio BS-KLE 48

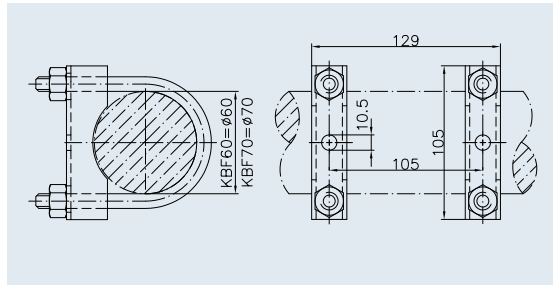
<b>Codice</b>	<b>1860693</b> (W 1950)
	0,13 kg
	1.000
	12

# RUOTINI D'APPOGGIO – ACCESSORI

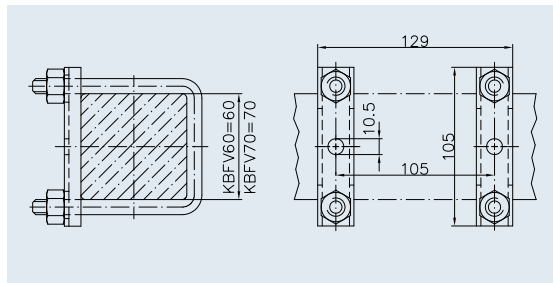
## Accessori per supporto KLE 48



KBF 60/70



KBFV 60/70



### Programma

SAP: BINDER SUPPORT KBF 60 ROUND

#### Fissaggio supporto KBF 60

<b>Codice</b>	<b>1860688</b> (W 1910)
<b>Portata statica</b>	250 kg
	0,71 kg
	2.000
	12

SAP: BINDER SUPPORT KBF 70 ROUND

#### Fissaggio supporto KBF 70

<b>Codice</b>	<b>1860690</b> (W 1912)
<b>Portata statica</b>	250 kg
	0,71 kg
	2.000
	12

SAP: BINDER SUPPORT KBFV 60 SQUARE

#### Fissaggio supporto KBFV 60

<b>Codice</b>	<b>1860689</b> (W 1911)
<b>Portata statica</b>	250 kg
	0,55 kg
	2.000
	12

SAP: BINDER SUPPORT KBFV 70 SQUARE

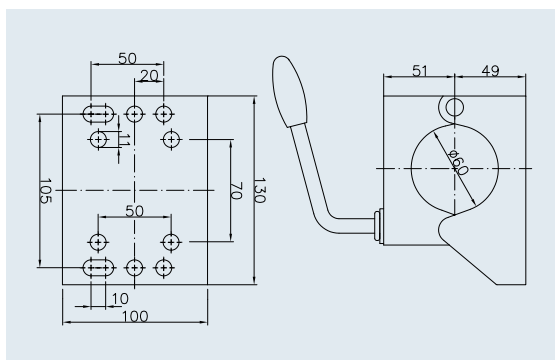
#### Fissaggio supporto KBFV 70

<b>Codice</b>	<b>1860691</b> (W 1914)
<b>Portata statica</b>	250 kg
	0,55 kg
	2.000
	12

## Supporto KLE 60 per tubo esterno Ø 60 mm






Zn



### Programma

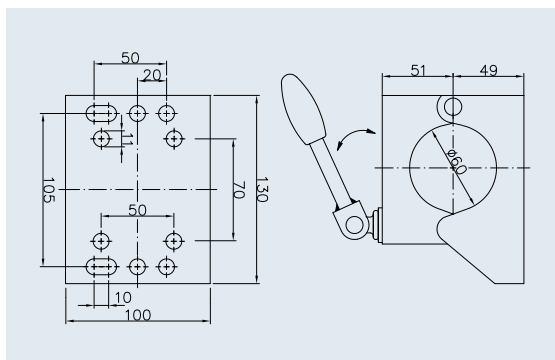
**SAP: JOCKEY WHEEL CLAMP KLE 60**

#### Supporto KLE 60

<b>Codice</b>	<b>1860660</b> (W 3640)
<b>per tubo esterno Ø</b>	Ø 60 mm
<b>Portata statica</b>	500 kg
<b>Piastra base</b>	Acciaio
<b>Fissaggio</b>	10 fori
	1,56 kg
	200
	12






Zn



**SAP: JOCKEY WHEEL CLAMP KLE 60-KK**

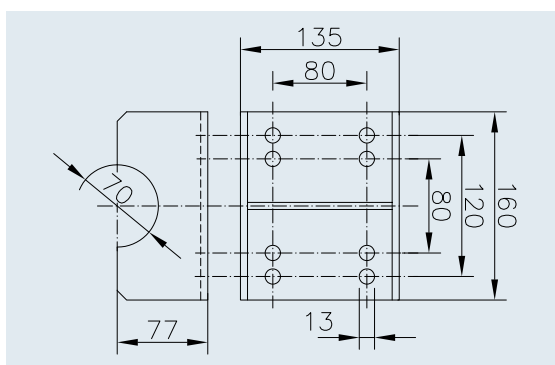
#### Supporto KLE 60-KK

<b>Codice</b>	<b>1860662</b> (W 3643)
<b>per tubo esterno Ø</b>	Ø 60 mm
<b>Portata statica</b>	500 kg
<b>Piastra base</b>	Acciaio
<b>Fissaggio</b>	10 fori
	1,57 kg
	200
	12

## Fissaggio KLE 70 per tubo esterno Ø 70 mm






Zn



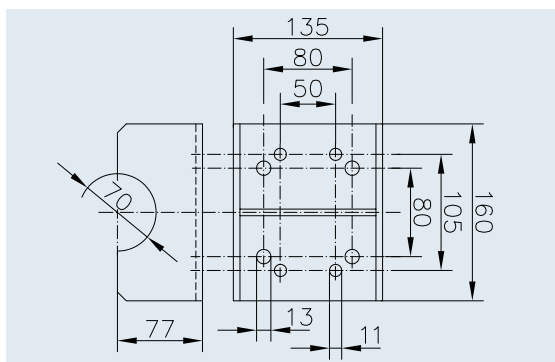
**SAP: BINDER 70 SADDLE WELD RAW**

#### Supporto KLE 70

<b>Codice</b>	<b>1860694</b> (W 3650)
<b>per tubo esterno Ø</b>	Ø 70 mm
<b>Piastra base</b>	Acciaio
<b>Fissaggio</b>	8 fori
	3,26 kg
	150
	12






Zn



**SAP: JOCKEY WHEEL CLAMP KLE 70-105x50**

#### Supporto KLE 70-105x50

<b>Codice</b>	<b>1861028</b> (W 3655)
<b>per tubo esterno Ø</b>	Ø 70 mm
<b>Piastra base</b>	Acciaio
<b>Fissaggio</b>	8 fori
	3,26 kg
	150
	12

# RUOTINI D'APPOGGIO – ACCESSORI




Ricambi per ruotini d'appoggio ST, K e VK



## Programma

**SAP:** PREMIUM CAP-WW BLACK

### Coperchio manovella PREMIUM CAP




<b>Codice</b>	<b>1860473</b> (W 6350)
<b>adatto per</b>	ST 60, ST 60-V, K 60, VK 60
	0,04 kg
	–
	12

Ruote di scorta per ruotini d'appoggio ST, K e VK

**SAP:** JOCKEY WHEEL 160 V

### Ruota 160 V






<b>Codice</b>	<b>1860592</b> (W 5410)
<b>Ruota</b>	160 x 40 mm, gomma
<b>Cerchio</b>	Plastica
<b>Mozzo</b>	Ø 20 x 58 mm
<b>Portata statica</b>	75 kg
	0,35 kg
	GIBO 525/Pall. 525
	12

**SAP:** JOCKEY WHEEL 200X 50 SOLID RUBBER 200FK

### Ruota 200 V






<b>Codice</b>	<b>294364</b> (W 5420)
<b>Ruota</b>	200 x 50 mm, gomma piena
<b>Cerchio</b>	Plastica
<b>Mozzo</b>	Ø 20 x 58 mm
<b>Portata statica</b>	200 kg
	1,26 kg
	GIBO 500/Pall. 630
	12

**SAP:** JOCKEY WHEEL 200 VB 200X 50 SOLID RUBBER

### Ruota 200 VB






<b>Codice</b>	<b>294365</b> (W 5422)
<b>Ruota</b>	200 x 50 mm, gomma piena
<b>Cerchio</b>	Acciaio
<b>Mozzo</b>	Ø 20 x 58 mm
<b>Portata statica</b>	200 kg
	1,45 kg
	GIBO 500/Pall. 500
	12

**SAP:** JOCKEY WHEEL 200 VBB

### Ruota 200 VBB






<b>Codice</b>	<b>1860506</b> (W 5424)
<b>Ruota</b>	200 x 60 mm, gomma piena
<b>Cerchio</b>	Acciaio
<b>Mozzo</b>	Ø 20 x 58 mm
<b>Portata statica</b>	250 kg
	1,77 kg
	GIBO 400/Pall. 500
	12

**SAP:** JOCKEY WHEEL 255 S 225X 70 SOLID RUBBER

### Ruota 255 S






<b>Codice</b>	<b>1223374</b> (W 5450)
<b>Ruota</b>	225 x 70 mm, gomma piena
<b>Cerchio</b>	Plastica
<b>Mozzo</b>	Ø 20 x 88 mm
<b>Portata statica</b>	250 kg
	1,93 kg
	GIBO 200/Pall. 200
	12

**SAP:** JOCKEY WHEEL 255 SB 225X 70 RUB ST RIM

### Ruota 255 SB







<b>Codice</b>	<b>1223522</b> (W 5452)
<b>Ruota</b>	225 x 70 mm, gomma piena
<b>Cerchio</b>	Acciaio
<b>Mozzo</b>	Ø 20 x 88 mm
<b>Portata statica</b>	400 kg
	2,23 kg
	GIBO 200/Pall. 200
	12

## Ruote di scorta per ruotini d'appoggio ST, K e VK

### SAP: JOCKEY WHEEL 215X 65 PLASTIC 240S







#### Ruota 240 S

<b>Codice</b>	<b>1211567</b> (W 5446)
<b>Ruota</b>	215 x 70 mm, gomma
<b>Cerchio</b>	Plastica
<b>Mozzo</b>	Ø 20 x 88 mm
<b>Portata statica</b>	150 kg
	0,91 kg
 	GIBO 200/Pall. 200
	12

### SAP: JOCKEY WHEEL 260 V







#### Ruota 260 L

<b>Codice</b>	<b>1860513</b> (W 5430)
<b>Ruota</b>	260 x 85 mm, pneumatico
<b>Cerchio</b>	Plastica
<b>Mozzo</b>	Ø 20 x 88 mm
<b>Portata statica</b>	200 kg
	0,93 kg
 	GIBO 130/Pall. 130
	12

### SAP: JOCKEY WHEEL 260 LB







#### Ruota 260 LB

<b>Codice</b>	<b>1860594</b> (W 5432)
<b>Ruota</b>	260 x 85 mm, pneumatico
<b>Cerchio</b>	Acciaio
<b>Mozzo</b>	Ø 20 x 88 mm
<b>Portata statica</b>	200 kg
	1,18 kg
 	GIBO 110/Pall. 130
	12

### SAP: JOCKEY WHEEL 255 VB







#### Ruota 255 VB

<b>Codice</b>	<b>1860512</b> (W 5473)
<b>Ruota</b>	255 x 80 mm, gomma piena
<b>Cerchio</b>	Acciaio
<b>Mozzo</b>	Ø 20 x 88 mm
<b>Portata statica</b>	500 kg
	3,81 kg
 	GIBO 180/Pall. 180
	12

### SAP: JOCKEY WHEEL 250 V







#### Ruota 250 VBR

<b>Codice</b>	<b>1860509</b> (W 5472)
<b>Ruota</b>	250 x 60 mm, gomma piena
<b>Cerchio</b>	Acciaio
<b>Mozzo</b>	Ø 25 x 75 mm
<b>Portata statica</b>	400 kg
	3,51 kg
 	GIBO 150/Pall. 150
	12

### SAP: JOCKEY WHEEL 400 VBR



#### Ruota 400 VBR

<b>Codice</b>	<b>1860518</b> (W 5480)
<b>Ruota</b>	400 x 60 mm, gomma piena
<b>Cerchio</b>	Acciaio
<b>Mozzo</b>	Ø 25 x 88 mm
<b>Portata statica</b>	500 kg
	7,50 kg
 	GIBO 50/Pall. 50
	12

# PIEDINI

## I piedini trovano applicazione nei settori più svariati

L'ampia gamma di prodotti e funzioni Winterhoff offre l'imbarazzo della scelta. Per scegliere la soluzione più adatta, i seguenti simboli definiscono i prodotti in base al gruppo di appartenenza, ai vantaggi aggiuntivi e alle loro caratteristiche.



**Versione lunga**  
Corsa di regolazione maggiore



**Manovella a innesto**  
Utilizzo dado chiave esagonale



**Girevole**  
Ingombro ridotto, girevole, manuale



**Zincatura galvanica**  
Protezione dalla corrosione normale



**Manovella in alto**  
Utilizzo tramite manovella in alto



**Regolazione dell'altezza**  
Possibilità di regolazione supplementare dell'altezza a mano



**Zincato a caldo**  
Protezione dalla corrosione di alta qualità



**Manovella laterale**  
Utilizzo tramite manovella laterale



## LINEA DI PRODOTTI **BASIC**

I prodotti **BASIC** sono resistenti e robusti. Si distinguono per le ottime caratteristiche di lavorazione nel rispettivo campo d'impiego e sono imprescindibili nell'uso quotidiano del rimorchio, in quanto soddisfano i requisiti fondamentali

posti dagli utenti dei rimorchi. La stessa attenzione viene dedicata anche a queste varianti base, affinché rispondano alle elevate esigenze qualitative e superino i requisiti minimi di legge.



## LINEA DI PRODOTTI **PLUS**



I prodotti della categoria **PLUS** si distinguono per l'elevata qualità della lavorazione, per l'affidabilità, per i materiali di alta qualità e per la lunga durata. La loro elevata stabilità e gli intelligenti dettagli tecnici rispondono agli elevati

requisiti nell'uso quotidiano con i rimorchi. Tutti i prodotti sono dotati di funzionalità supplementari e offrono una grande facilità di utilizzo e un design gradevole.



## LINEA DI PRODOTTI **PREMIUM PROFI**



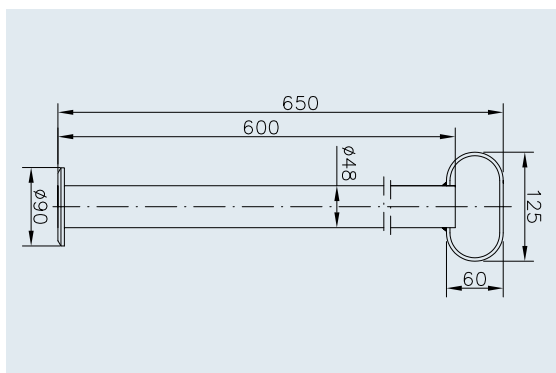
I prodotti **PREMIUM PROFI** si distinguono per il design all'avanguardia, per le funzioni ingegnose e l'altissima qualità. Si tratta di prodotti innovativi e tradizionali al tempo stesso per i requisiti più elevati e per i campi di applicazione più

impegnativi. Sono il termine di riferimento in materia di lavorazione, materiale e design. Grazie alla loro lunga durata possono rimanere per molti anni a fianco dell'utilizzatore.



# PIEDINI

## Tubi di appoggio RSR 48 e ST 48

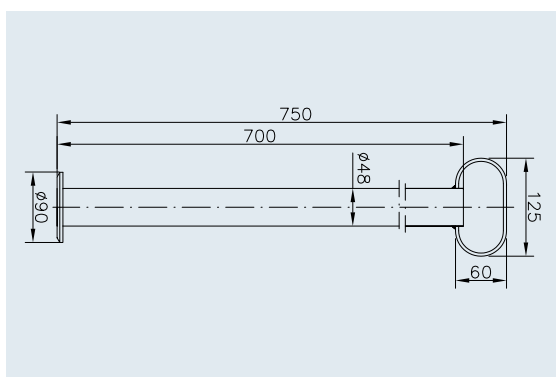


### Programma

**SAP: JACKSTAND RSR 48-600**

**Tubo di appoggio RSR 48-600** ★

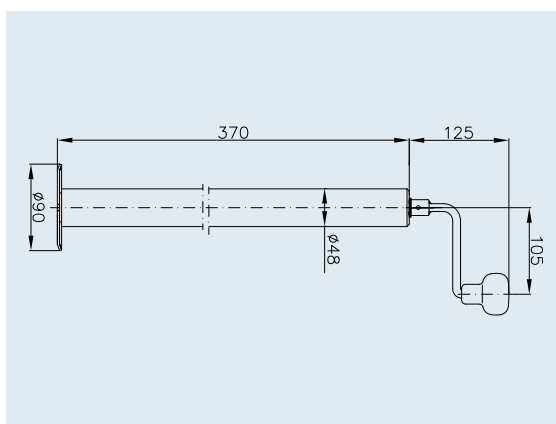
<b>Codice</b>	<b>1860860</b> (W 3014)
<b>Ø tubo esterno</b>	Ø 48 x 2,5 mm
<b>Portata statica</b>	150 kg
	2,07 kg
	GIBO 250/Pall. 250
	12



**SAP: JACKSTAND RSR 48-700**

**Tubo di appoggio RSR 48-700** ★

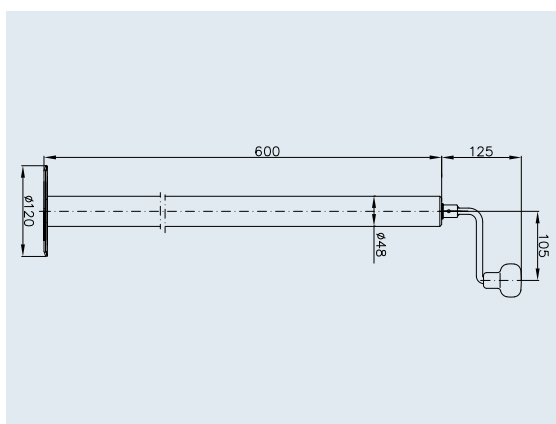
<b>Codice</b>	<b>1860863</b> (W 3020)
<b>Ø tubo esterno</b>	Ø 48 x 2,5 mm
<b>Portata statica</b>	150 kg
	2,26 kg
	GIBO 250/Pall. 250
	12



**SAP: JACKSTAND SPINDLE ST 48-90**

**Tubo di appoggio ST 48-90** ★

<b>Codice</b>	<b>1860716</b> (W 3060)
<b>Ø tubo esterno</b>	Ø 48 x 2,5 mm
<b>Lunghezza di estrazione</b>	220 mm
<b>Portata statica</b>	150 kg
	3,00 kg
	GIBO 200/Pall. 200
	12



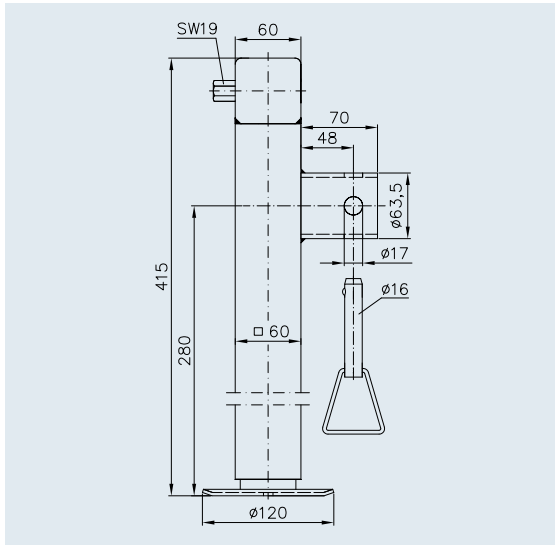
**SAP: JACKSTAND SPINDLE ST 48-120**

**Tubo di appoggio ST 48-120** ★

<b>Codice</b>	<b>1860717</b> (W 3070)
<b>Ø tubo esterno</b>	Ø 48 x 2,5 mm
<b>Lunghezza di estrazione</b>	220 mm
<b>Portata statica</b>	150 kg
	3,99 kg
	GIBO 100/Pall. 100
	12

# PIEDINI

## Piedini di stazionamento SF 60 e adattatori

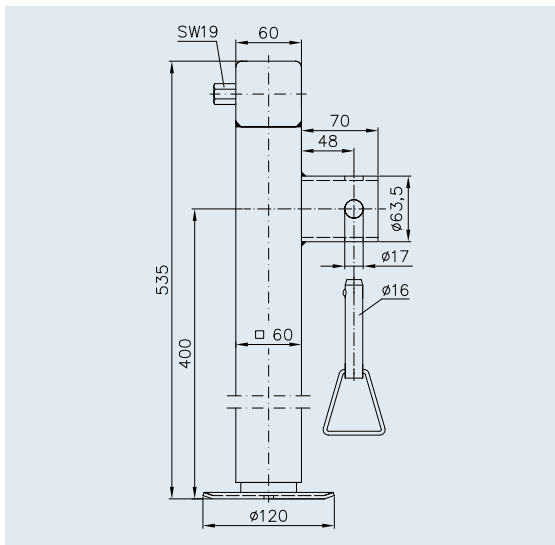


### Programma

SAP: JACKSTAND SPINDLE SF 60-19-280 NO CRANK

**Piedino SF 60-19-280** ★★

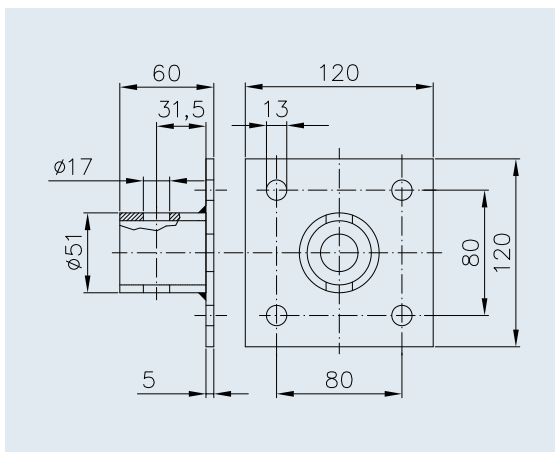
<b>Codice</b>	<b>1731091</b> (W 3520)
<b>Ø tubo esterno</b>	Ø 60 x 4 mm
<b>Lunghezza di estrazione</b>	240 mm
<b>Portata statica</b>	1.300 kg
	6,25 kg
	GIBO 100/Pall. 100
	12



SAP: JACKSTAND SPINDLE SF 60-19-400 NO CRANK

**Piedino SF 60-19-400** ★★

<b>Codice</b>	<b>1860727</b> (W 3540)
<b>Ø tubo esterno</b>	Ø 60 x 4 mm
<b>Lunghezza di estrazione</b>	365 mm
<b>Portata statica</b>	1.300 kg
	7,75 kg
	GIBO 100/Pall. 100
	12

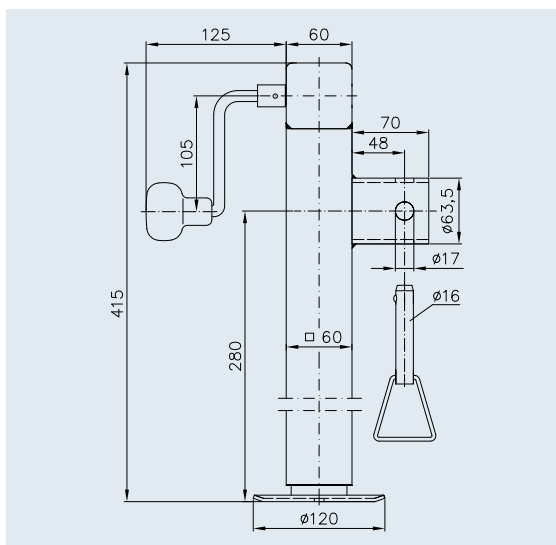


SAP: ADAPTER SF60

**Adattatore ADAP SF 60**

<b>Codice</b>	<b>1731092</b> (W 3500)
	0,82 kg
	GIBO 1.000/Pall. 1.000
	12

## Piedini di stazionamento SF 60 e adattatori



### Programma

SAP: JACKSTAND SPINDLE SF 60-280

**Piedino SF 60-280** ★★

**Codice** 1860720 (W 3510)

**Ø tubo esterno** Ø 60 x 4 mm

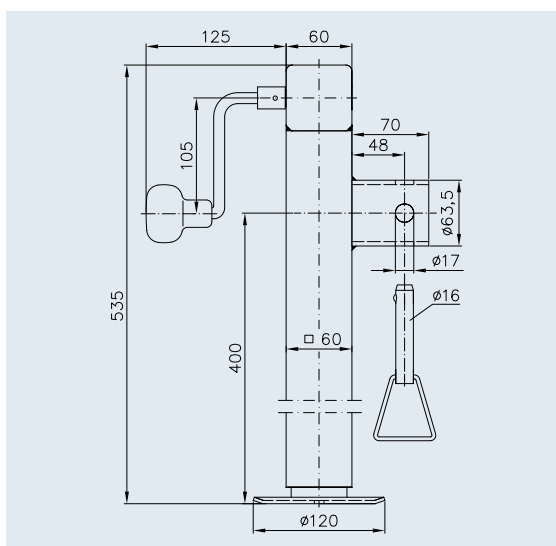
**Lunghezza di estrazione** 240 mm

**Portata statica** 1.300 kg

6,40 kg

GIBO 100/Pall. 100

12



SAP: JACKSTAND SPINDLE SF 60-400

**Piedino SF 60-400** ★★

**Codice** 1860726 (W 3530)

**Ø tubo esterno** Ø 60 x 4 mm

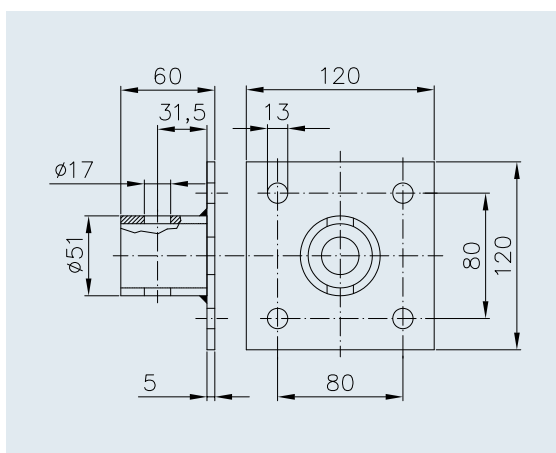
**Lunghezza di estrazione** 365 mm

**Portata statica** 1.300 kg

8,00 kg

GIBO 100/Pall. 100

12



SAP: ADAPTER SF60

**Adattatore ADAP SF 60**

**Codice** 1731092 (W 3500)

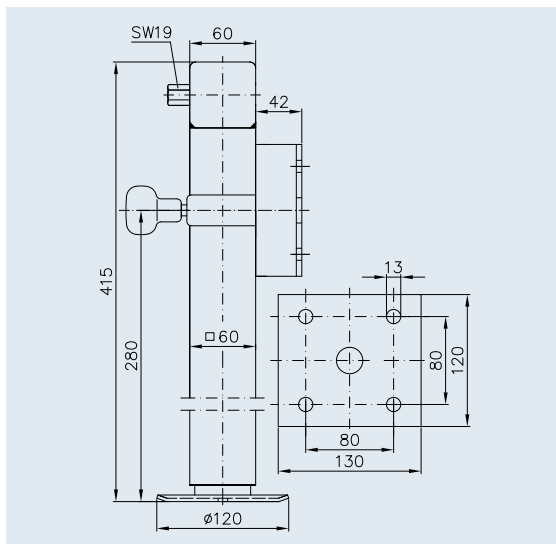
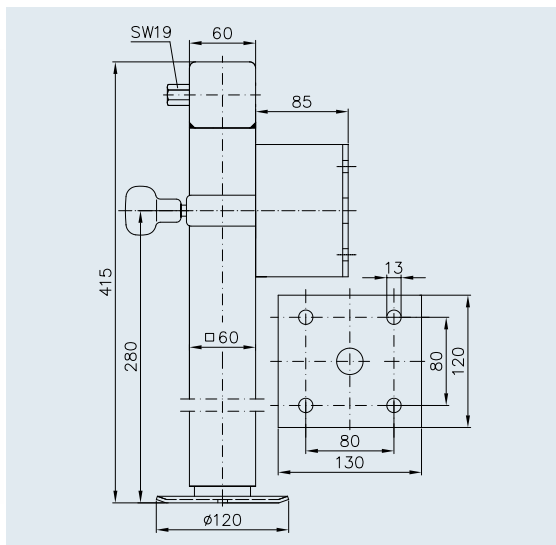
0,82 kg

GIBO 1.000/Pall. 1.000

12

# PIEDINI

## Piedini di stazionamento SF 60 e adattatori



### Programma

SAP: JACKSTAND SPINDLE SF 60-D85-19-280+ADAP

**Piedino SF 60-D85-19-280+ADAP** ★★

<b>Codice</b>	<b>1860723</b> (W 3524)
<b>Ø tubo esterno</b>	Ø 60 x 4 mm
<b>Lunghezza di estrazione</b>	240 mm
<b>Portata statica</b>	1.300 kg
	7,70 kg
	GIBO 80/Pall. 80
	12



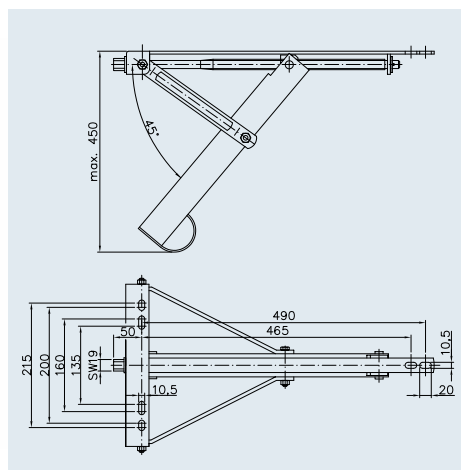
SAP: JACKSTAND SPINDLE SF 60-D42-19-280+ADAP

**Piedino SF 60-D42-19-280+ADAP** ★★

<b>Codice</b>	<b>1860725</b> (W 3526)
<b>Ø tubo esterno</b>	Ø 60 x 4 mm
<b>Lunghezza di estrazione</b>	240 mm
<b>Portata statica</b>	1.300 kg
	7,31 kg
	GIBO 80/Pall. 80
	12



## Piedini d'appoggio ADS

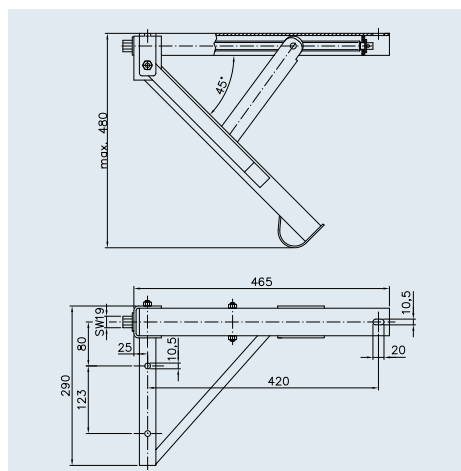


SAP: JACKSTAND SPINDLE ADS 460 V

**Piedino d'appoggio ADS 460 V** ★

<b>Codice</b>	<b>1860696</b> (W 4430)
<b>Lunghezza di estrazione</b>	450 mm
<b>Carico con 4 unità</b>	1.800 kg
	4,57 kg
	GIBO 100/Pall. 100
	12

## Piedini d'appoggio ADS



### Programma

**SAP: JACKSTAND SPINDLE ADS 480**

**Piedino d'appoggio ADS 480 VL / ADS 480 VR** ★

**Codice VL** 1860698 (W 4440)

**Codice VR** 1860699 (W 4442)

**Lunghezza di estrazione** 480 mm

**Carico con 4 unità** 2.000 kg



6,72 kg



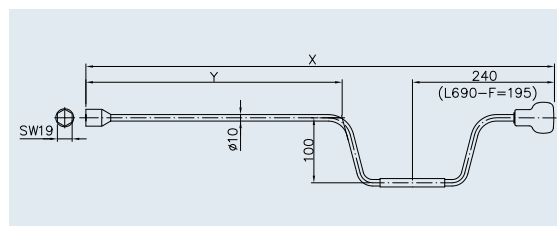
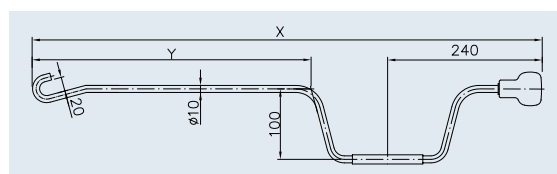
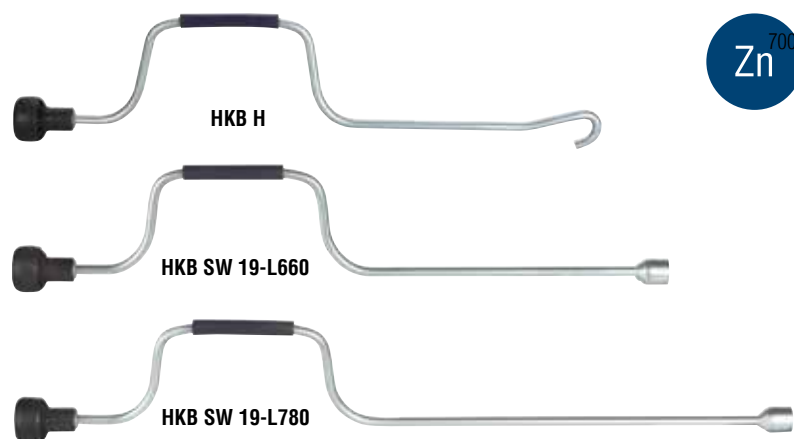
GIBO 75/Pall. 75



12

## PIEDINI – ACCESSORI

### Manovelle HKB



### Programma

	Codice	Quota X	Quota Y				
MANOVELLA CPL HKB H	<b>1860555</b> (W 4474)	615 mm	285 mm	0,51 kg	700	700	12
MANOV. CPL HKB SW 19-L660	<b>1860547</b> (W 4460)	660 mm	320 mm	0,56 kg	1.000	1.000	12
MANOV. CPL HKB SW 19-L690-F	<b>1860550</b> (W 4466)	690 mm	400 mm	0,57 kg	1.050	1.050	12
MANOV. CPL HKB SW 19-L780	<b>1860549</b> (W 4464)	780 mm	450 mm	0,63 kg	700	700	12
MANOV. CPL HKB SW 19-L920	<b>1860551</b> (W 4467)	920 mm	580 mm	0,72 kg	700	700	12
MANOV. CPL HKB SW 19-L870	<b>1860552</b> (W 4468)	870 mm	540 mm	0,70 kg	700	700	12

# GIUNTI

## I giunti trovano applicazione nei settori più svariati

L'ampia gamma di prodotti e funzioni Winterhoff offre l'imbarazzo della scelta. Per scegliere la soluzione più adatta, i seguenti simboli definiscono i prodotti in base al gruppo di appartenenza, ai vantaggi aggiuntivi e alle loro caratteristiche.

 <b>Zincatura galvanica</b> Protezione dalla corrosione normale	 <b>Nessuna chiusura apparente</b> Protezione contro la chiusura apparente	 <b>Velocità massima</b> Maggiore velocità massima teorica
 <b>Maniglia "softtouch"</b> Impedisce alla mano di scivolare	 <b>Anti-sbandamento</b> Smorza i movimenti di sbandamento	 <b>Opzione Soft Dock</b> Protegge lo stinco e il retro del veicolo
 <b>Indicatore di accoppiamento</b> Indica che l'accoppiamento è avvenuto correttamente	 <b>Anti-beccheggio</b> Smorza i movimenti di beccheggio	 <b>Opzione lucchetto</b> Dispositivo antifurto contro manomissioni rapide
 <b>Indicatore di usura</b> Indica l'usura del giunto a sfera	 <b>Indicatore di usura</b> Indica l'usura delle pastiglie di attrito	

## ★ LINEA DI PRODOTTI **BASIC**

I prodotti **BASIC** sono resistenti e robusti. Si distinguono per le ottime caratteristiche di lavorazione nel rispettivo campo d'impiego e sono imprescindibili nell'uso quotidiano del rimorchio, in quanto soddisfano i requisiti fondamentali

posti dagli utenti dei rimorchi. La stessa attenzione viene dedicata anche a queste varianti base, affinché rispondano alle elevate esigenze qualitative e superino i requisiti minimi di legge.

## ★ LINEA DI PRODOTTI **PLUS**

★ I prodotti della categoria **PLUS** si distinguono per l'elevata qualità della lavorazione, per l'affidabilità, per i materiali di alta qualità e per la lunga durata. La loro elevata stabilità e gli intelligenti dettagli tecnici rispondono agli elevati

requisiti nell'uso quotidiano con i rimorchi. Tutti i prodotti sono dotati di funzionalità supplementari e offrono una grande facilità di utilizzo e un design gradevole.

## ★ LINEA DI PRODOTTI **PREMIUM PROFI**

★ I prodotti **PREMIUM PROFI** si distinguono per il design all'avanguardia, per le funzioni ingegnose e l'altissima qualità. Si tratta di prodotti innovativi e tradizionali al tempo stesso per i requisiti più elevati e per i campi di applicazione più

impegnativi. Sono il termine di riferimento in materia di lavorazione, materiale e design. Grazie alla loro lunga durata possono rimanere per molti anni a fianco dell'utilizzatore.

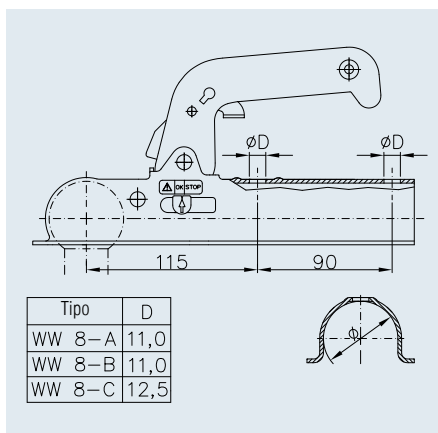


# GIUNTI

## Giunti a sfera WW 8 in acciaio fino a 800 kg



WW 8-C



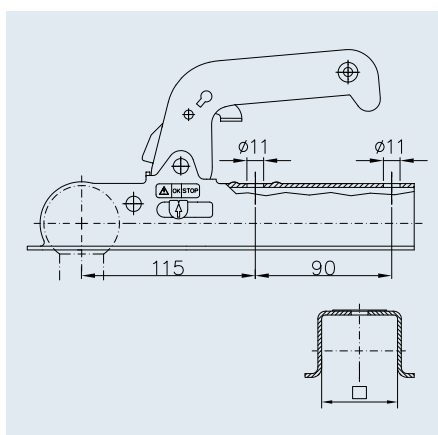
optional + HOLDER (supporto)

Cod. ECE R55  
55R-012211 E1

	Codice	Ø timone	Massa rimorchiabile	Carico d'appoggio	Ø sfera	Valore D/Dc				
WW 8-A	<b>1860730</b> (W 1018)	50 mm	800 kg	75 kg	50 mm	7,7 kN	1,23 kg	400	400	12
WW 8-A+HOLDER	<b>1860731</b> (W 1019)	50 mm	800 kg	75 kg	50 mm	7,7 kN	1,25 kg	400	400	12
WW 8-B	<b>1860732</b> (W 1020)	60 mm	800 kg	75 kg	50 mm	7,7 kN	1,22 kg	400	400	12
WW 8-A+HOLDER	<b>1860733</b> (W 1021)	60 mm	800 kg	75 kg	50 mm	7,7 kN	1,24 kg	400	400	12
WW 8-C	<b>1860734</b> (W 1022)	70 mm	800 kg	75 kg	50 mm	7,7 kN	1,24 kg	400	400	12
WW 8-A+HOLDER	<b>1860735</b> (W 1023)	70 mm	800 kg	75 kg	50 mm	7,7 kN	1,26 kg	400	400	12



WW 8-H



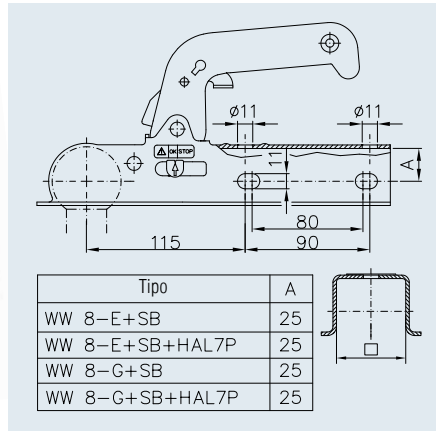
optional + HOLDER (supporto)

Cod. ECE R55  
55R-012211 E1

	Codice	Ø timone	Massa rimorchiabile	Carico d'appoggio	Ø sfera	Valore D/Dc				
WW 8-D30	<b>1860736</b> (W 1024)	30 mm	800 kg	75 kg	50 mm	7,7 kN	1,27 kg	400	400	12
WW 8-D40	<b>1860737</b> (W 1026)	40 mm	800 kg	75 kg	50 mm	7,7 kN	1,27 kg	400	400	12
WW 8-D45+HOLDER	<b>1860739</b> (W 1029)	45 mm	800 kg	75 kg	50 mm	7,7 kN	1,29 kg	400	400	12
WW 8-E	<b>1860740</b> (W 1030)	50 mm	800 kg	75 kg	50 mm	7,7 kN	1,25 kg	400	400	12
WW 8-E+HOLDER	<b>1860741</b> (W 1031)	50 mm	800 kg	75 kg	50 mm	7,7 kN	1,27 kg	400	400	12
WW 8-G	<b>1860742</b> (W 1032)	60 mm	800 kg	75 kg	50 mm	7,7 kN	1,27 kg	400	400	12
WW 8-G+HOLDER	<b>1860743</b> (W 1033)	60 mm	800 kg	75 kg	50 mm	7,7 kN	1,29 kg	400	400	12
WW 8-H	<b>1860744</b> (W 1034)	70 mm	800 kg	75 kg	50 mm	7,7 kN	1,31 kg	400	400	12
WW 8-H+HOLDER	<b>1860745</b> (W 1035)	70 mm	800 kg	75 kg	50 mm	7,7 kN	1,33 kg	400	400	12

# GIUNTI

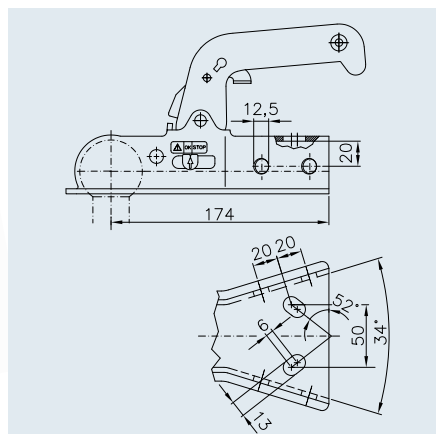
Giunti a sfera WW 8 in acciaio fino a 800 kg



optional + HOLDER (supporto)

**Cod. ECE R55**  
55R-012211 E1

	Codice	Ø timone	Massa rimorchiabile	Carico d'appoggio	Ø sfera	Valore D/Dc				
WW 8-E+SB	<b>1860748</b> (W 1039)	50 mm	800 kg	75 kg	50 mm	7,7 kN	1,25 kg	400	400	12
WW 8-E+SB+HOLDER	<b>1860749</b> (W 1041)	50 mm	800 kg	75 kg	50 mm	7,7 kN	1,27 kg	400	400	12
WW 8-G+SB	<b>1860747</b> (W 1038)	60 mm	800 kg	75 kg	50 mm	7,7 kN	1,27 kg	400	400	12
WW 8-G+SB+HOLDER	<b>1860746</b> (W 1037)	60 mm	800 kg	75 kg	50 mm	7,7 kN	1,29 kg	400	400	12

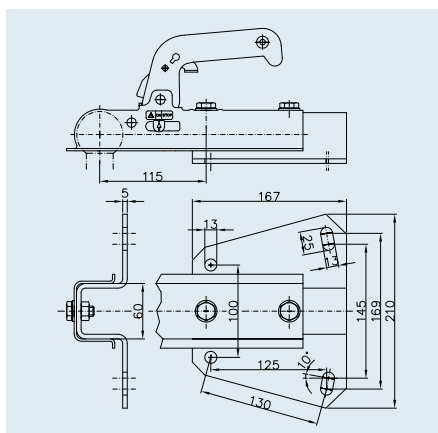


incl. + HOLDER (supporto)

**Cod. ECE R55**  
55R-012211 E1

	Codice	Timone	Massa rimorchiabile	Carico d'appoggio	Ø sfera	Valore D/Dc				
WW 8-Y+HOLDER	<b>1860750</b> (W 1044)	Timone a V	800 kg	75 kg	50 mm	7,7 kN	1,49 kg	400	400	12

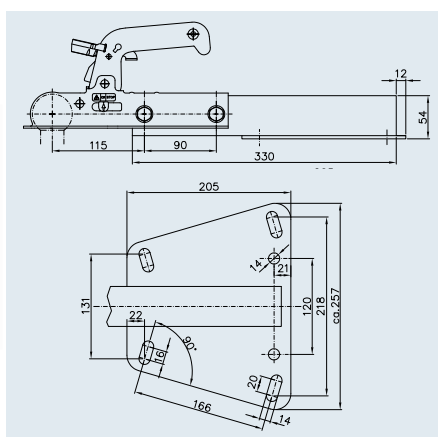
## Giunti a sfera WW 8 con adattatore a V fino a 800 kg



optional + HOLDER  
(supporto)

**Cod. ECE R55**  
55R-012211 E1

	Codice	Timone	Massa rimorchiabile	Carico d'appoggio	Ø sfera	Valore D/Dc				
WW 8-G+V-ADAPTER	<b>1860752</b> (W 1050)	Timone a V	800 kg	75 kg	50 mm	7,7 kN	3,05 kg	–	200	12



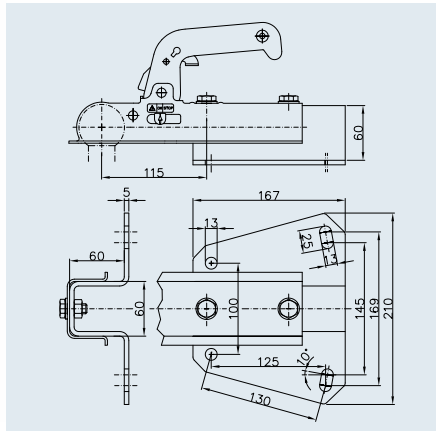
incl. + HOLDER (supporto)

**Cod. ECE R55**  
55R-012211 E1

	Codice	Timone	Massa rimorchiabile	Carico d'appoggio	Ø sfera	Valore D/Dc				
WW 8-E+SB +VL-ADAPTER+HOLDER	<b>1860751</b> (W 1055)	Timone a V	800 kg	75 kg	50 mm	7,7 kN	3,78 kg	–	100	12

# GIUNTI

Giunti a sfera WW 150 con adattatore a V fino a 1.500 kg

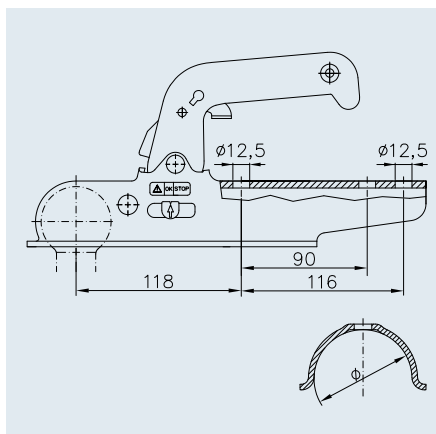


optional + HOLDER (supporto)

**Cod. ECE R55**  
012009 E1

	Codice	Timone	Massa rimorchiabile	Carico d'appoggio	Ø sfera	Valore D/Dc				
WW 150-VF +V-ADAPTER	<b>1860764</b> (W 1167)	Timone a V	1.500 kg	100 kg	50 mm	14,1 kN	3,778 kg	-	200	12

Giunti a sfera WW 150 in acciaio fino a 1.500 kg



optional + HOLDER (supporto)

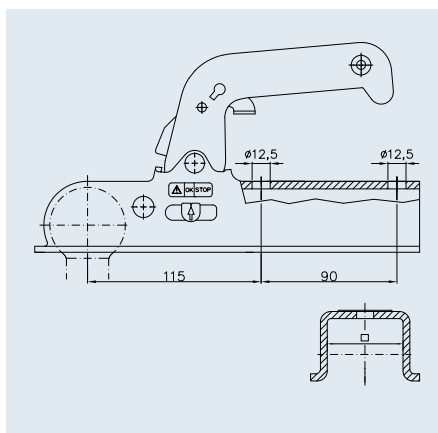
**Cod. ECE R55**  
55R-010376 E1

	Codice	Ø timone	Massa rimorchiabile	Carico d'appoggio	Ø sfera	Valore D/Dc				
WW 150-RG	<b>1860761</b> (W 1164)	70 mm	1.500 kg	100 kg	50 mm	14,1 kN	1,69 kg	-	400	12

## Giunti a sfera WW 150 in acciaio fino a 1.500 kg



WW 150-VF



optional + HOLDER (supporto)

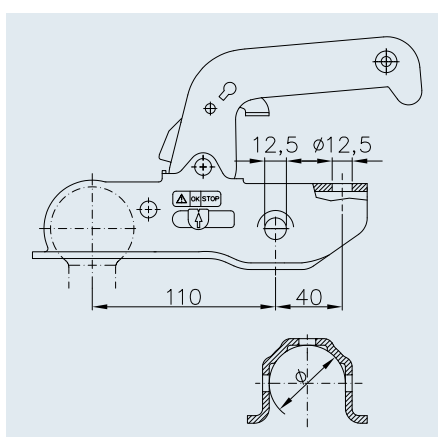
**Cod. ECE R55**  
55R-010434 E1

	Codice	Ø timone	Massa rimorchiabile	Carico d'appoggio	Ø sfera	Valore D/Dc				
WW 150-Y+HOLDER	<b>1860762</b> (W 1165)	60 mm	1.500 kg	100 kg	50 mm	14,1 kN	1,74 kg	–	400	12
WW 150-VF	<b>1860763</b> (W 1166)	60 mm	1.500 kg	100 kg	50 mm	14,1 kN	1,74 kg	–	400	12
WW 150-VG	<b>1860765</b> (W 1168)	70 mm	1.500 kg	100 kg	50 mm	14,1 kN	1,74 kg	–	400	12
WW 150-VG+HOLDER	<b>1860766</b> (W 1169)	70 mm	1.500 kg	100 kg	50 mm	14,1 kN	1,74 kg	–	400	12

## Giunti a sfera WW 13 – WW 150 in acciaio fino a 1.500 kg



WW 13-N



	Codice	Ø timone	Massa rimorchiabile	Carico d'appoggio	Ø sfera	Valore D/Dc				
WW 13-N <sup>1)</sup>	<b>1860759</b> (W 1100)	45–46 mm	1.500 kg	100 kg	50 mm	14,1 kN	1,36 kg	–	400	12
WW 150-RB <sup>2)</sup>	<b>1860760</b> (W 1162)	50–51 mm	1.500 kg	100 kg	50 mm	14,1 kN	1,41 kg	–	400	12

<sup>1)</sup> Cod. ECE R55 55R-011086 E1

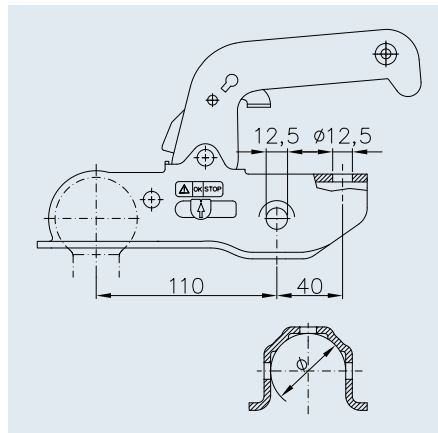
<sup>2)</sup> Cod. ECE R55 55R-010376 E1

# GIUNTI

Giunti a sfera WW 220 in acciaio fino a 2.200 kg



WW 220-RA



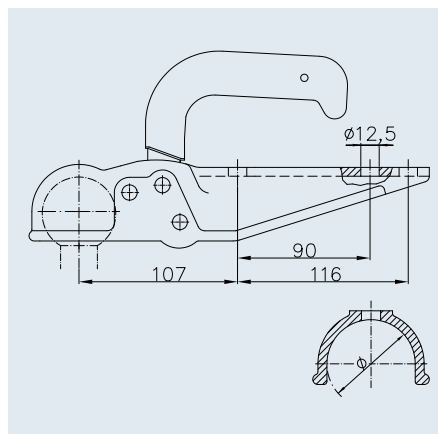
**Cod. ECE R55**  
55R-010399 E1

	Codice	Ø timone	Massa rimorchiabile	Carico d'appoggio	Ø sfera	Valore D/Dc				
WW 220-RA	<b>1861584</b> (W 1170)	45–46 mm	2.200 kg	100 kg	50 mm	20,2 kN	1,77 kg	–	400	12
WW 220-RB	<b>1861585</b> (W 1172)	50–51 mm	2.200 kg	100 kg	50 mm	20,2 kN	1,77 kg	–	400	12

Giunti a sfera WW 20 in ghisa malleabile fino a 2.000 kg



WW 20-F2



**Cod. ECE R55**  
55R-012251 E1

	Codice	Ø timone	Massa rimorchiabile	Carico d'appoggio	Ø sfera	Valore D/Dc				
WW 20-F4	<b>1860789</b> (W 1070)	50 mm	2.000 kg	100 kg	50 mm	18,5 kN	1,69 kg	350	300	12
WW 20-F1	<b>1860790</b> (W 1074)	60 mm	2.000 kg	100 kg	50 mm	18,5 kN	1,69 kg	350	300	12
WW 20-F2	<b>1860791</b> (W 1078)	70 mm	2.000 kg	100 kg	50 mm	18,5 kN	1,69 kg	350	300	12

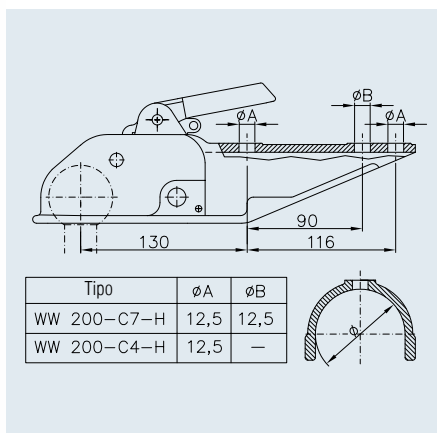


## Giunti a sfera WW 200 in ghisa malleabile fino a 3.000 kg

Foro per lucchetto comunemente disponibile in commercio



**WW 200-C7-H**



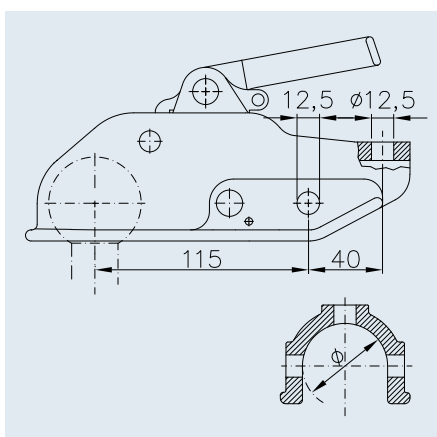
**Cod. ECE R55**  
55R-010338 E1

	Codice	Ø timone	Massa rimorchiabile	Carico d'appoggio	Ø sfera	Valore D/Dc				
WW 200-C7-H	<b>1860792</b> (W 1082)	70 mm	3.000 kg	150 kg	50 mm	27,0 kN	3,38 kg	300	250	12
WW 200-C4-H	<b>1860793</b> (W 1086)	80 mm	3.000 kg	150 kg	50 mm	27,0 kN	3,65 kg	300	250	12

Foro per lucchetto comunemente disponibile in commercio



**WW 200-B3-H**



**Cod. ECE R55**  
55R-010338 E1

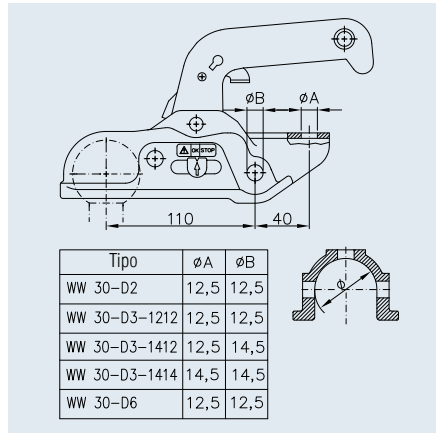
	Codice	Ø timone	Massa rimorchiabile	Carico d'appoggio	Ø sfera	Valore D/Dc				
WW 200-B3-H	<b>1860812</b> (W 1260)	45–46 mm	3.000 kg	150 kg	50 mm	27,0 kN	2,98 kg	350	300	12
WW 200-B5-H	<b>1860813</b> (W 1270)	50–51 mm	3.000 kg	150 kg	50 mm	27,0 kN	3,24 kg	350	300	12

# GIUNTI

Giunti a sfera WW 30 in ghisa malleabile fino a 3.000 kg



**WW 30-D2**



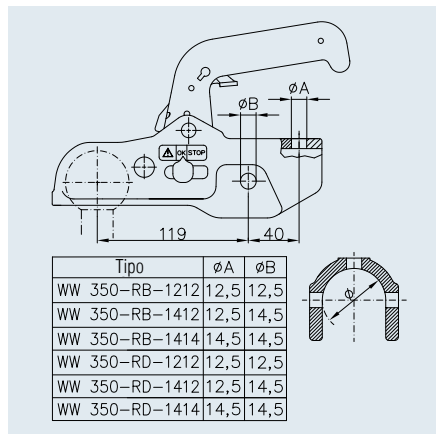
**Cod. ECE R55**  
55R-010640 E1

	Codice	Ø timone	Massa rimorchiabile	Carico d'appoggio	Ø sfera	Valore D/Dc				
WW 30-D2	<b>1860795</b> (W 1135)	45-46 mm	3.000 kg	150 kg	50 mm	27,0 kN	2,36 kg	-	400	12
WW 30-D3-1212	<b>1860798</b> (W 1140)	50-51 mm	3.000 kg	150 kg	50 mm	27,0 kN	2,38 kg	-	400	12
WW 30-D3-1412	<b>1860799</b> (W 1142)	50-51 mm	3.000 kg	150 kg	50 mm	27,0 kN	2,38 kg	-	400	12
WW 30-D3-1414	<b>1860800</b> (W 1144)	50-51 mm	3.000 kg	150 kg	50 mm	27,0 kN	2,38 kg	-	400	12
WW 30-D6	<b>1860802</b> (W 1148)	60 mm	3.000 kg	150 kg	50 mm	27,0 kN	2,42 kg	-	400	12

Giunti a sfera WW 350 in ghisa malleabile fino a 3.500 kg



**WW 350-RB**



**Cod. ECE R55**  
55R-010380 E1

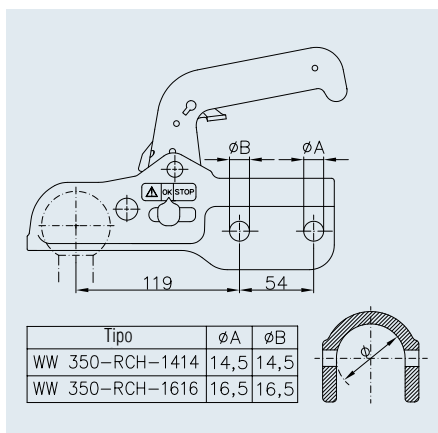
	Codice	Ø timone	Massa rimorchiabile	Carico d'appoggio	Ø sfera	Valore D/Dc				
WW 350-RB-1212	<b>1860803</b> (W 1180)	50 mm	3.500 kg	200 kg	50 mm	31,0 kN	3,40 kg	-	400	12
WW 350-RB-1412	<b>1860804</b> (W 1181)	50 mm	3.500 kg	200 kg	50 mm	31,0 kN	3,40 kg	-	400	12
WW 350-RB-1414	<b>1860805</b> (W 1182)	50 mm	3.500 kg	200 kg	50 mm	31,0 kN	3,40 kg	-	400	12
WW 350-RD-1212	<b>1860806</b> (W 1184)	65 mm	3.500 kg	200 kg	50 mm	31,0 kN	3,54 kg	-	400	12
WW 350-RD-1412	<b>1860807</b> (W 1185)	65 mm	3.500 kg	200 kg	50 mm	31,0 kN	3,54 kg	-	400	12
WW 350-RD-1414	<b>1860808</b> (W 1186)	65 mm	3.500 kg	200 kg	50 mm	31,0 kN	3,54 kg	-	400	12



## Giunti a sfera WW 350 in ghisa malleabile fino a 3.500 kg



WW 350-RCH



**Cod. ECE R55**  
55R-010380 E1

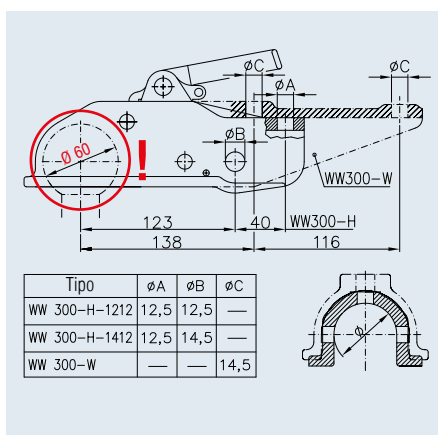
	Codice	Ø timone	Massa rimorchiabile	Carico d'appoggio	Ø sfera	Valore D/Dc				
WW 350-RCH-1414	<b>1860809</b> (W 1188)	60 mm	3.500 kg	200 kg	50 mm	31,0 kN	3,70 kg	–	400	12
WW 350-RCH-1616	<b>1860810</b> (W 1189)	60 mm	3.500 kg	200 kg	50 mm	31,0 kN	3,70 kg	–	400	12

## Giunti a sfera WW 300 – Versione speciale per sfera Ø 60 mm

Foro per lucchetto comunemente disponibile in commercio



WW 300-H



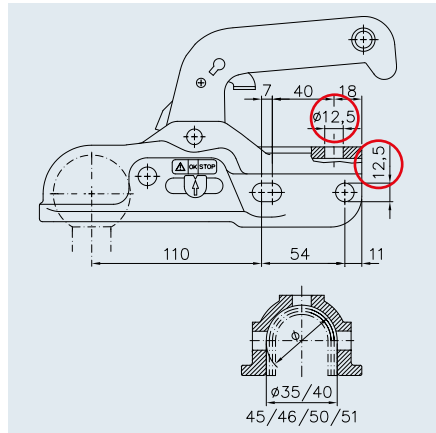
**Attenzione!**  
Giunto a sfera speciale adatto solo a sfere Ø 60 mm. Questo giunto a sfera non deve essere utilizzato con sfere standard Ø 50 mm.

**Cod. ECE R55**  
55R-011242 E1

	Codice	Ø timone	Massa rimorchiabile	Carico d'appoggio	Ø sfera	Valore D/Dc				
WW 300-H-1212-D60 SPHERIC	<b>1860814</b> (W 1410)	50 mm	3.500 kg	150 kg	60 mm	31,0 kN	3,48 kg	350	300	12
WW 300-H-1412-D60 SPHERIC	<b>1860815</b> (W 1411)	50 mm	3.500 kg	150 kg	60 mm	31,0 kN	3,48 kg	350	300	12
WW 300-W-D60 SPHERIC	<b>1860816</b> (W 1412)	70 mm	3.500 kg	150 kg	60 mm	31,0 kN	3,52 kg	350	300	12

# GIUNTI

Giunto a sfera universale WW 30-CARTONE+ACCESSORI in ghisa malleabile fino a 3.000 kg



**Cod. ECE R55**  
55R-010640 E1

	Codice	Ø timone	Massa rimorchiabile	Carico d'appoggio	Ø sfera	Valore D/Dc				
WW 30-CARTONE+ACCESSORI	<b>1860801</b> (W 1146)	35-40-45-46-50-51 mm	3.000 kg	150 kg	50 mm	27,0 kN	3,60 kg	-	170	12



# GIUNTI

## Stabilizzatore WS 3000/WS 3500



WS 3000 = 3.000 kg

WS 3500 = 3.500 kg

I ferodi dello stabilizzatore appositamente sviluppati vengono spinti da un'elevata pressione contro la sfera del veicolo ottenendo un'eccellente stabilità del convoglio. In questo modo la velocità critica alla quale il convoglio diventa instabile e inizia a sbandare aumenta fino al 30 %. Una sicurezza in più! Tutti i WS 3000/WS 3500 sono conformi alla norma ISO 11555-1 e quindi sono dispositivi di stabilizzazione omologati ai sensi della regola del tempo 100 km/h (valido per la Germania).



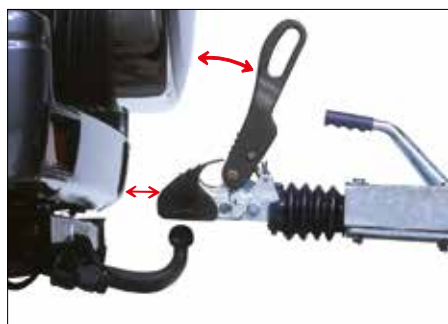
Sistema monoleva per tutte le funzioni



Indicatore di accoppiamento



Indicatore di usura



Maggiore spazio libero sul retro del veicolo



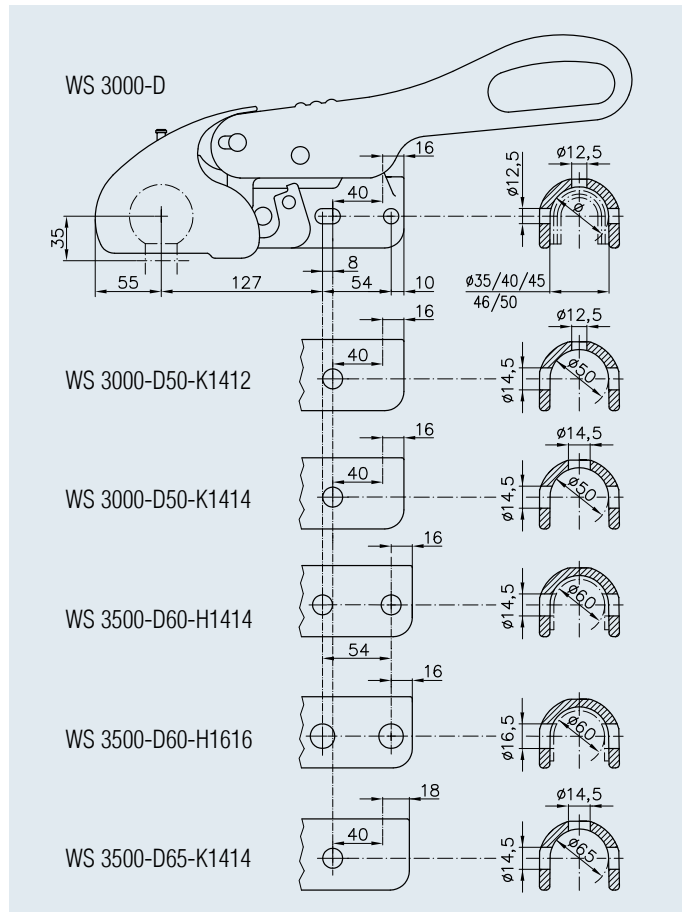
Spazio libero sul collo della sfera senza limitazioni



Tampone morbido maggiorato

# GIUNTI

## Stabilizzatore WS 3000/WS 3500



WS 3000 = 3.000 kg

WS 3500 = 3.500 kg

	Codice	Ø timone	Massa rimorchiabile	Carico d'appoggio	Ø sfera	Valore D/Dc				
WS 3000-D+Z <sup>1)</sup>	<b>1860848</b> (W 1450)	35-40-45-46-50 mm	3.000 kg	150 kg	50 mm	27,0 kN	5,80 kg	–	60	12
WS 3000-D50-K1412+Z <sup>1)</sup>	<b>1860849</b> (W 1451)	50 mm	3.000 kg	150 kg	50 mm	27,0 kN	5,80 kg	–	60	12
WS 3000-D50-K1414+Z <sup>1)</sup>	<b>1860853</b> (W 1456)	50 mm	3.000 kg	150 kg	50 mm	27,0 kN	5,80 kg	–	60	12
WS 3500-D60-H1414+Z <sup>2)</sup>	<b>1860856</b> (W 1460)	60 mm	3.500 kg	150 kg	50 mm	31,0 kN	6,20 kg	–	60	12
WS 3500-D60-H1616+Z <sup>2)</sup>	<b>1860857</b> (W 1462)	60 mm	3.500 kg	150 kg	50 mm	31,0 kN	6,20 kg	–	60	12
WS 3500-D65-60-K14+Z <sup>2)</sup>	<b>1860859</b> (W 1464)	65 mm	3.500 kg	150 kg	50 mm	31,0 kN	6,20 kg	–	60	12

<sup>1)</sup> Cod. ECE R55 55R-010065 E1

<sup>2)</sup> Cod. ECE R55 55R-011941 E1



# Stabilizzatore WS 3000/WS 3500



WS 3000-D+Z



# GIUNTI – ACCESSORI

## Dispositivi antifurto per WS 3000/WS 3500







**ROBSTOP WS 3000**



**SAFETY PACK WS**



	Codice	adatto per				
ROBSTOP WS 3000	<b>1860170</b> (W1551)	WS 3000 da a.c. 08-2002	1,48 kg	–	500	12
SAFETY PACK WS	<b>1860847</b> (W1448)	WS 3000 da a.c. 08-2002	7,19 kg	–	60	12



**ROBSTOP WS 3000 PLUS**







Versione rinforzata e temprata con cilindro di chiusura speciale e certificati.



**SAFETY PACK WS PLUS**



	Codice	adatto per	Certificati				
ROBSTOP WS 3000 PLUS	<b>1860171</b> (W1553)	WS 3000 da a.c. 08-2002	SoldSecure Gold (GB), SCM (NL)	1,92 kg	–	500	12
ROBSTOP WS 3000 PLUS-S	<b>1860164</b> (W1525)	WS 3000 da a.c. 08-2002	SBSC (S)	2,03 kg	–	500	12
SAFETY PACK WS PLUS	<b>1861416</b> (W1449)	WS 3000 da a.c. 08-2002	SoldSecure Gold (GB), SCM (NL)	7,63 kg	–	60	12
ROBSTOP WS 3500 PLUS (sz. fig.)	<b>1860169</b> (W1545)	WS 3500	SoldSecure Gold (GB), SCM (NL)	2,37 kg	–	400	12

## Dispositivi antifurto per giunti a sfera



**SAFETY-BOX-CARTON**



**SAFETY-BOX XL-CARTON**



	Codice	adatto per				
SAFETY-BOX-CARTON	<b>1860174</b> (W5012)	utilizzo universale	2,16 kg	–	150	12
SAFETY-BOX XL-CARTON	<b>1860176</b> (W5014)	utilizzo universale	2,10 kg	–	150	12



Versione rinforzata e temprata con cilindro di chiusura speciale e certificati.

**ROBSTOP WW 30-K PLUS**



Versione rinforzata e temprata con cilindro di chiusura speciale e certificati.

**ROBSTOP WW 13-15 PLUS**



	Codice	adatto per	Certificati				
ROBSTOP WW 30-K PLUS	<b>1860168</b> (W1542)	WW 30-K+Z, WW 30-KD50, WW 30-KD51	SCM (NL)	1,82 kg	–	500	12
ROBSTOP WW 30-K PLUS-S	<b>1860166</b> (W1529)	WW 30-K+Z, WW 30-KD50, WW 30-KD51	SBSC (S)	1,95 kg	–	500	12
ROBSTOP WW 13-15 PLUS	<b>1860167</b> (W1532)	WW 13-N, WW 150-RB, EM 150-RA, EM 150-RB	SCM (NL)	1,82 kg	–	500	12
ROBSTOP WW 13-15 PLUS-S	<b>1860165</b> (W1527)	WW 13-N, WW 150-RB, EM 150-RA, EM 150-RB	SBSC (S)	1,95 kg	–	500	12

# GIUNTI – ACCESSORI

## Dispositivi antifurto per giunti a sfera



**DBS 8**



**DISKUS SAFETY**



**SAFETY BALL**

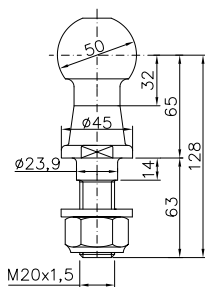


	Codice	adatto per				
DBS 8	<b>1860154</b> (W 1500)	AK 7, EM 80, EM 150, EM 220, EM 300, EM 350, WW 8, WW 13, WW 150, WW 220, WW 30	0,02 kg	5	50	12
DISKUS SAFETY	<b>1860172</b> (W 1556)	utilizzo universale	0,23 kg	–	72	12
SAFETY BALL	<b>1860486</b> (W 6208)	utilizzo universale	0,04 kg	–	500	12

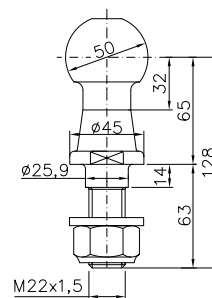
## Accessori per giunti a sfera



**COUPL BALL 50-2000 KG**



**COUPL BALL 50-3500 KG**



	Codice	Massa rimorchiabile	Ø sfera	Valore D/Dc				
COUPL BALL 50-2000 KG <sup>1)</sup>	<b>1860520</b> (W 1610)	2.000 kg	50 mm	18,5 kN	1,11 kg	–	1.000	12
COUPL BALL 50-3500 KG <sup>2)</sup>	<b>1860683</b> (W 1620)	3.500 kg	50 mm	31,0 kN	1,11 kg	–	1.000	12

<sup>1)</sup> Cod. ECE R55 55R-011525 E1

<sup>2)</sup> Cod. ECE R55 55R-010809 E1



## Accessori per giunti a sfera

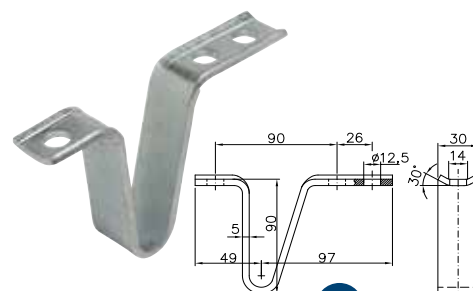


**HAL**



**HAL 7-13**

Zn



**FLA**

Zn



	Codice	adatto per				
HAL	<b>1860686</b> (W1707)	WW 8, WW 13, WW 150, WW 220, WW 30	0,02 kg	–	1.000	12
HAL 7-13	<b>1860544</b> (W1560)	utilizzo universale	0,04 kg	–	1.000	12
FLA	<b>1860680</b> (W1562)	utilizzo universale	0,30 kg	–	50	12

### BALL CAP



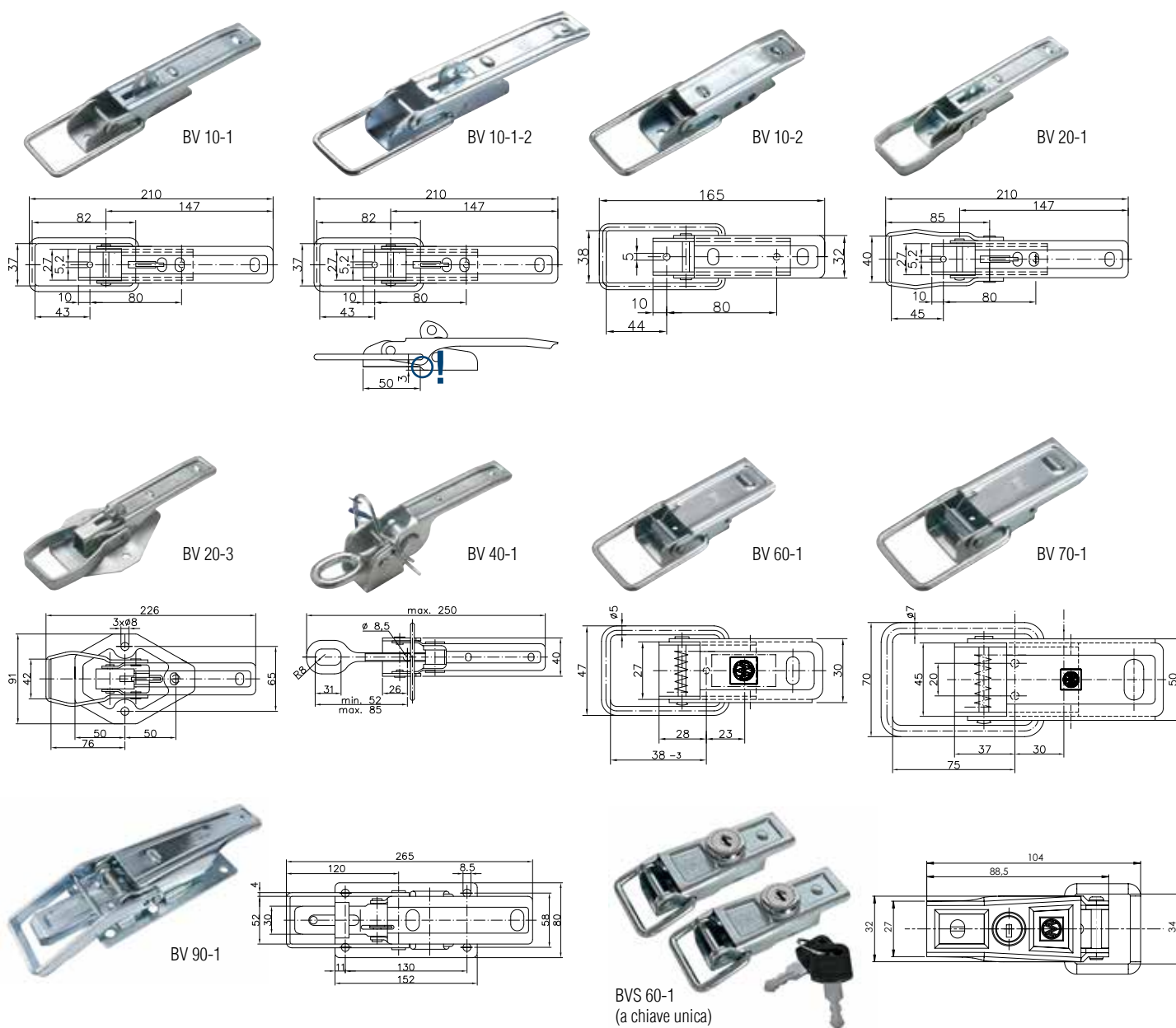
### BALL CAP-K24

24 unità nel cartone di vendita



	Codice	adatto per				
BALL CAP	<b>1860484</b> (W1640)	utilizzo universale	0,06 kg	–	3.000	12
BALL CAP-K24	<b>1860685</b> (W1641)	utilizzo universale	1,40 kg	–	24	12

# CHIUSURE PER SPONDE E RISCONTRI



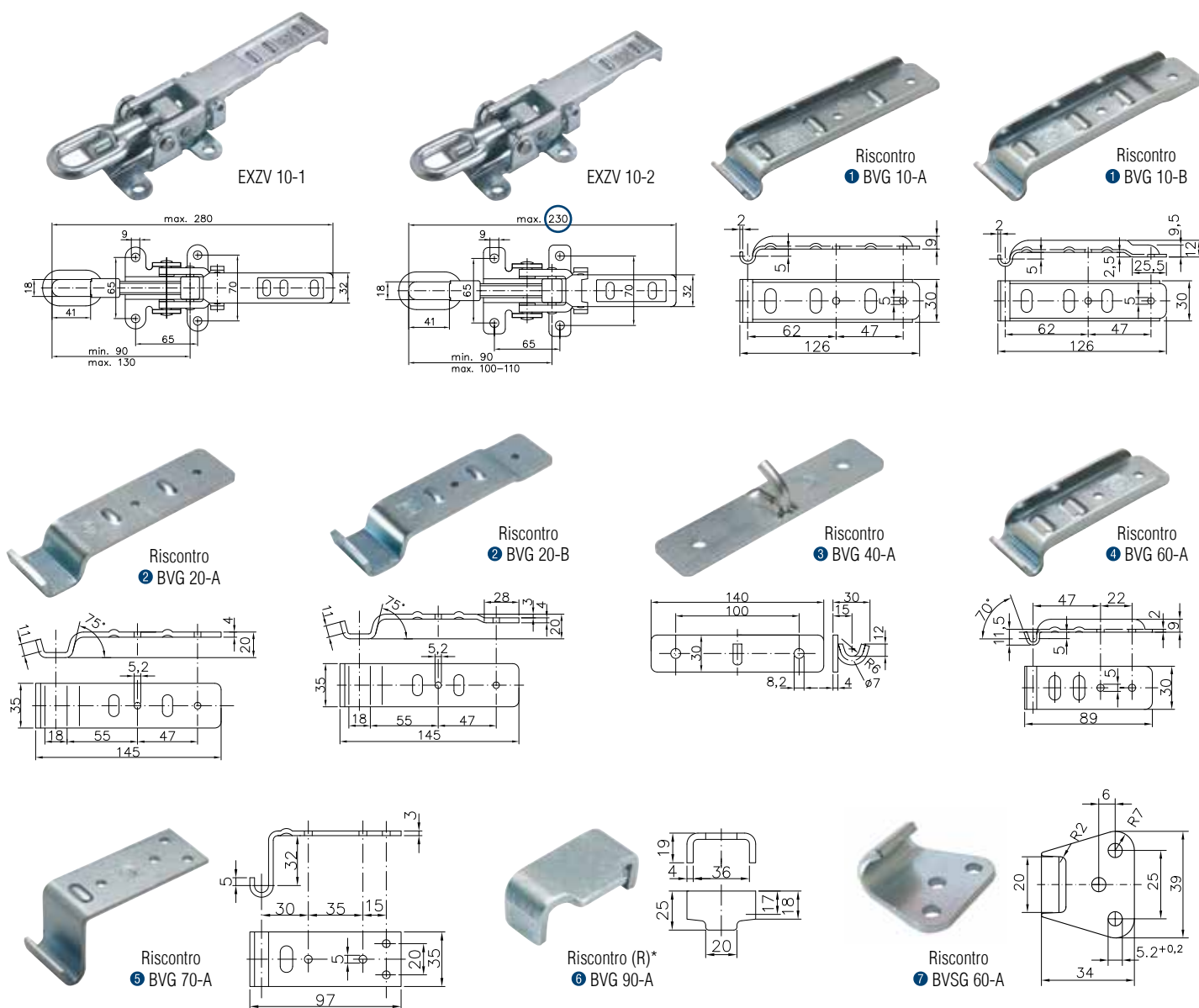
## Programma

**Certificato TÜV Nord**  
I disponibile

**Trattamento superficiale**  
I Zincatura galvanica

Zn

	riscontro adatto	Codice Singolo	Unità	Codice Conf.	Unità	Resistenza alla trazione			
						in Nm	Singolo	Conf.	
Chiusura per sponde BV 10-1 (W 6700)	1	1860019	1	1860020	60	900	0,26	15,6	2
Chiusura per sponde BV 10-1-2 (W 6701)	1	1860021	1	1860022	60	900	0,26	15,3	2
Chiusura per sponde BV 10-2 (W 6702)	1	1860023	1	1860024	70	650	0,22	15,05	2
Chiusura per sponde BV 20-1 (W 6704)	2	1860025	1	1860026	45	800	0,30	13,5	2
Chiusura per sponde BV 20-3 (W 6708)	2	1860027	1	1860028	30	900	0,47	13,95	2
Chiusura per sponde BV 40-1 (W 6712)	3	1860029	1	1860030	50	1.100	0,41	20,50	2
Chiusura per sponde BV 60-1 (W 6716)	4	1860031	1	1860032	150	500	0,11	15,75	2
Chiusura per sponde BV 70-1 (W 6718)	5	1860033	1	1860034	50	1.000	0,36	18,0	2
Chiusura per sponde BV 90-1 (W 6722)	6	1860035	1	1860036	10	1.100	1,09	10,85	2
Chiusura per sponde con serratura BVS 60-1 (W 6725)	7	1860037	1 coppia	1860038	50 coppie	650	0,16	16,0	2










## Programma

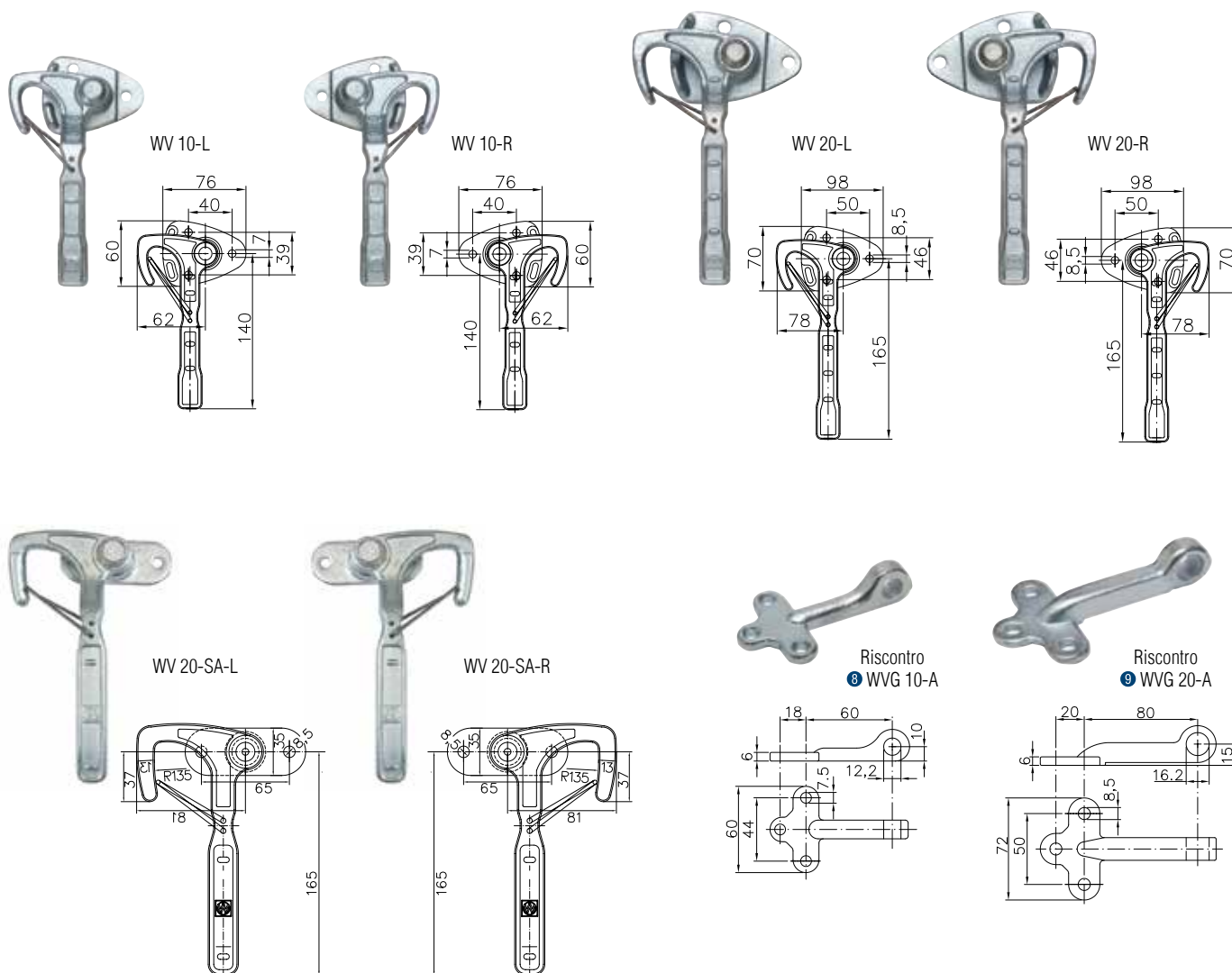
 **Certificato TÜV Nord**  
 | disponibile

 **Trattamento superficiale**  
 | Zincatura galvanica



	riscontro adatto	Codice Singolo	 Unità	Codice Conf.	 Unità	Resistenza alla trazione in Nm	 Singolo Conf. 		
							 Singolo	 Conf.	
Chiusura a eccentrico EXZV 10-1 (W 6780)		<b>1860067</b>	1	<b>1860068</b>	10	1.000	0,92	9,2	2
Chiusura a eccentrico EXZV 10-2 (W 6782)		<b>1860069</b>	1	<b>1860070</b>	20	1.000	0,89	17,7	2
1 Riscontro chiusura per sponde BVG 10-A (W 8600)		<b>1860071</b>	1	<b>1860072</b>	180	300	0,08	14,4	2
1 Riscontro chiusura per sponde BVG 10-B (W 8802)		<b>1860073</b>	1	<b>1860074</b>	180	300	0,08	14,4	2
2 Riscontro chiusura per sponde BVG 20-A (W 8804)		<b>1860075</b>	1	<b>1860076</b>	90	450	0,17	15,3	2
2 Riscontro chiusura per sponde BVG 20-B (W 8806)		<b>1860077</b>	1	<b>1860078</b>	90	450	0,17	15,3	2
3 Riscontro chiusura per sponde BVG 40-A (W 8812)		<b>1860079</b>	1	<b>1860080</b>	100	650	0,16	16,0	2
4 Riscontro chiusura per sponde BVG 60-A (W 8816)		<b>1860081</b>	1	<b>1860082</b>	300	300	0,06	16,5	2
5 Riscontro chiusura per sponde BVG 70-A (W 8818)		<b>1860083</b>	1	<b>1860084</b>	200	450	0,11	22,0	2
6 Riscontro chiusura per sponde BVG 90-A (W 8822)		<b>1860085</b>	1	<b>1860086</b>	400	-	0,04	16,0	2
7 Riscontro linguetta BVSG 60-A (W 8825)		<b>1860087</b>	1	<b>1860088</b>	200	500	0,03	6,0	2

# CHIUSURE A LEVA AD ANGOLO E RISCONTRI



## Programma

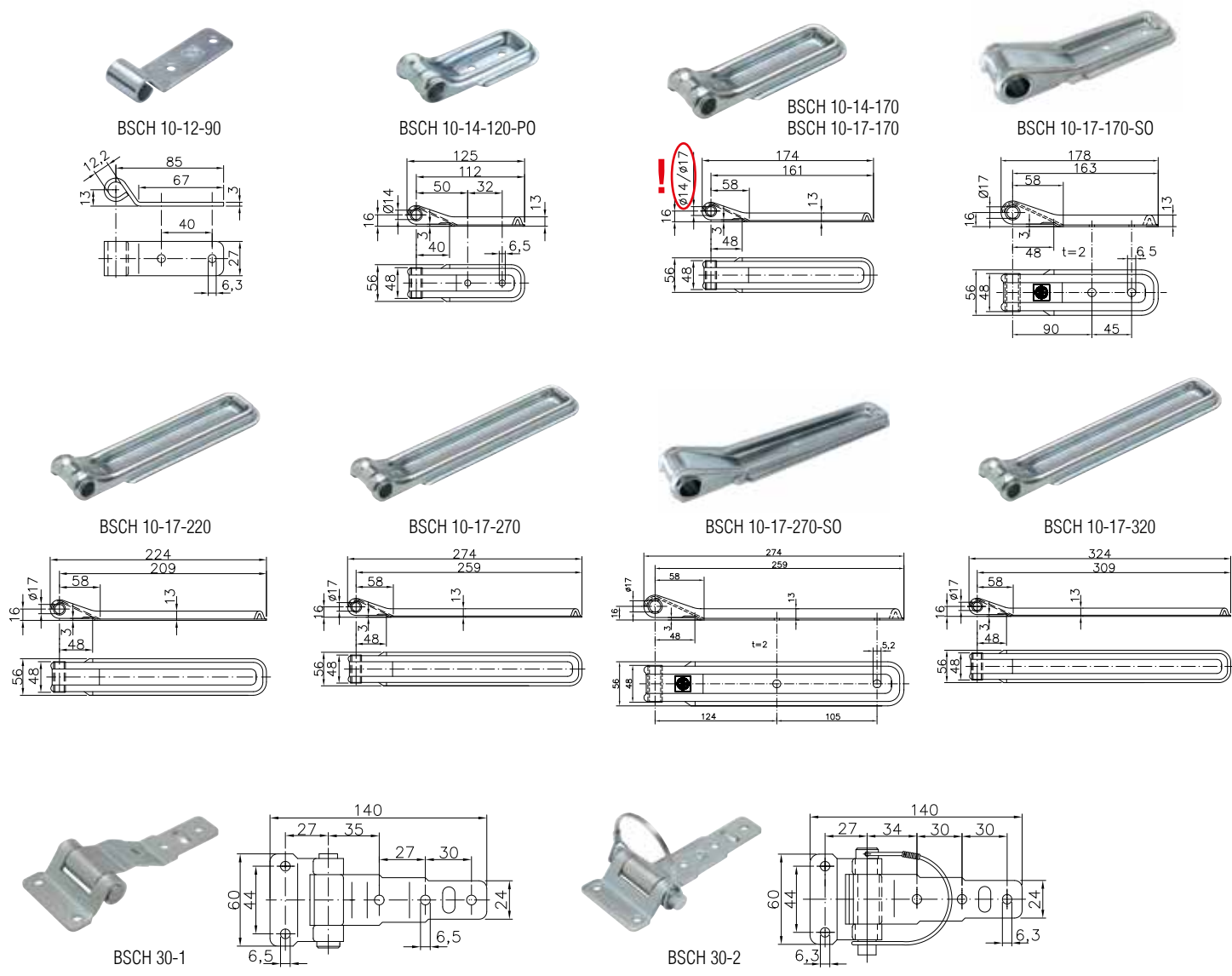
**Certificato TÜV Nord**  
I disponibile

**Trattamento superficiale**  
I Zincatura galvanica

Zn

	riscontro adatto	Codice Singolo	Unità	Codice Conf.	Unità	Resistenza alla trazione in Nm	Singolo	Conf.	
Chiusura a leva ad angolo WV 10-L (W 6602)	8	1860003	1	1860004	40	800	0,43	17,2	2
Chiusura a leva ad angolo WV 10-R (W 6600)	8	1860001	1	1860002	40	800	0,45	18,0	2
Chiusura a leva ad angolo WV 20-L (W 6612)	9	1860007	1	1860008	20	1.000	0,64	12,8	2
Chiusura a leva ad angolo WV 20-R (W 6610)	9	1860005	1	1860006	20	1.000	0,64	12,8	2
Chiusura a leva ad angolo WV 20-SA-L (W 6616)		1860011	1	1860012	20	1.000	0,55	10,9	2
Chiusura a leva ad angolo WV 20-SA-R (W 6614)		1860009	1	1860010	20	1.000	0,55	10,9	2
8 Riscontro WVG 10-A (W 6650)		1860013	1	1860014	80	1.000	0,12	9,2	2
9 Riscontro WVG 20-A (W 6660)		1860017	1	1860018	40	1.200	0,21	8,4	2

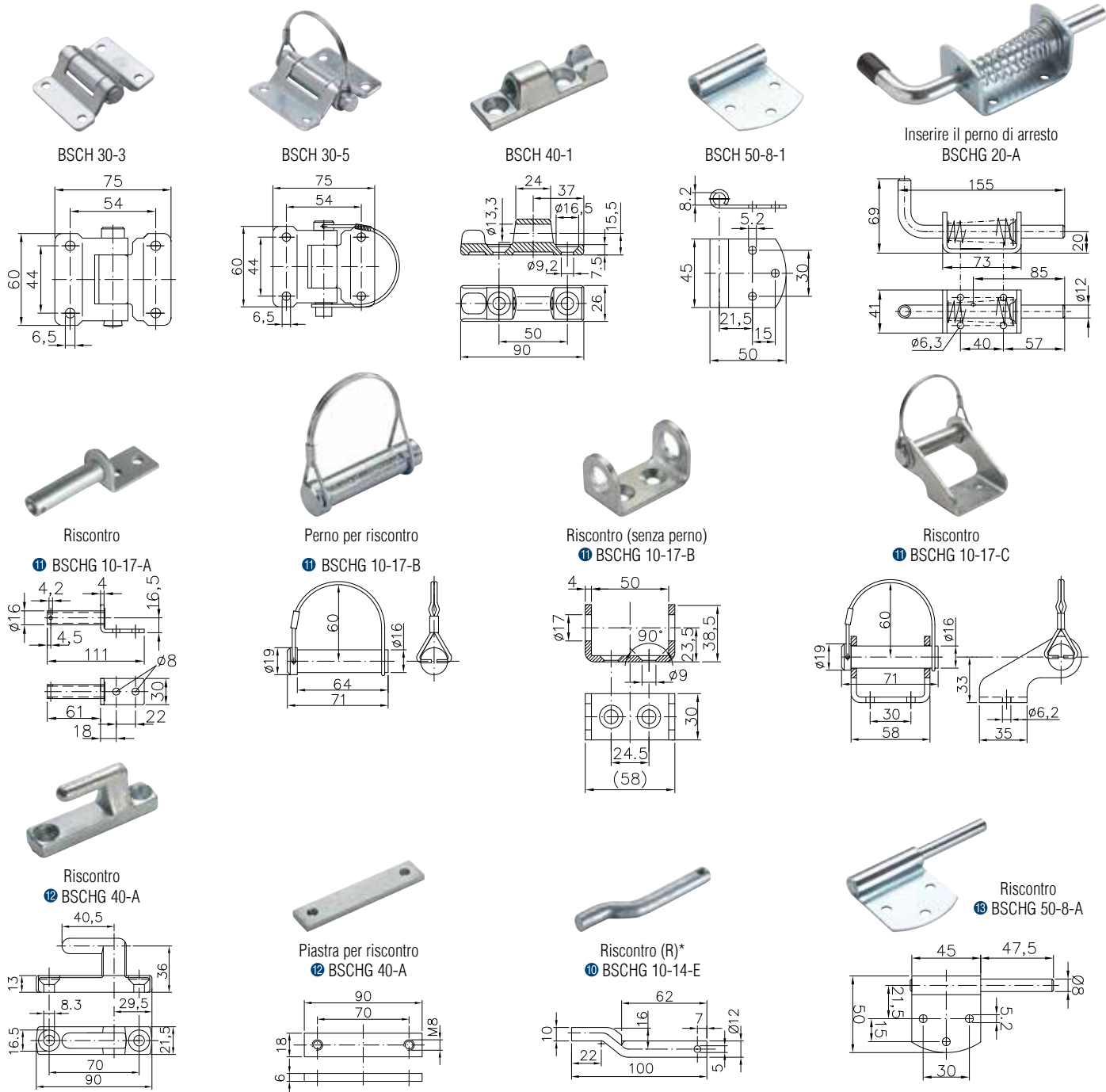
# CERNIERE PER SPONDE E RISCOINTRI



## Programma

**Trattamento superficiale** Zn  
I Zincatura galvanica






	riscontro adatto	Codice Singolo	Unità	Codice Conf.	Unità	Singolo	Conf.	
Cerniera per sponde BSCH 10-12-90 (W 6955)		<b>1860141</b>	1	<b>1860142</b>	250	0,09	21,25	2
Cerniera per sponde BSCH 10-14-120-PO (W 6910)	⑩	<b>1860111</b>	1	<b>1860112</b>	100	0,17	17,0	2
Cerniera per sponde BSCH 10-14-170 (W 6915)	⑩	<b>1860113</b>	1	<b>1860114</b>	50	0,27	13,25	2
Cerniera per sponde BSCH 10-17-170 (W 6916)	⑪	<b>1860115</b>	1	<b>1860116</b>	50	0,28	14,0	2
Cerniera per sponde BSCH 10-17-170-SO (W 6917)	⑪	<b>1860117</b>	1	<b>1860118</b>	50	0,25	12,5	2
Cerniera per sponde BSCH 10-17-220 (W 6920)	⑪	<b>1860121</b>	1	<b>1860122</b>	50	0,30	14,9	2
Cerniera per sponde BSCH 10-17-270 (W 6930)	⑪	<b>1860127</b>	1	<b>1860128</b>	50	0,36	18,0	2
Cerniera per sponde BSCH 10-17-270-SO (W 6935)	⑪	<b>1860131</b>	1	<b>1860132</b>	50	0,36	18,0	2
Cerniera per sponde BSCH 10-17-320 (W 6940)	⑪	<b>1860133</b>	1	<b>1860134</b>	50	0,41	20,6	2
Cerniera per sponde BSCH 30-1 (W 6900)		<b>1860107</b>	1	<b>1860108</b>	70	0,21	14,35	2
Cerniera per sponde BSCH 30-2 (W 6956)		<b>1860143</b>	1	<b>1860144</b>	80	0,23	18,4	2



**Trattamento superficiale**  
I Zincatura galvanica

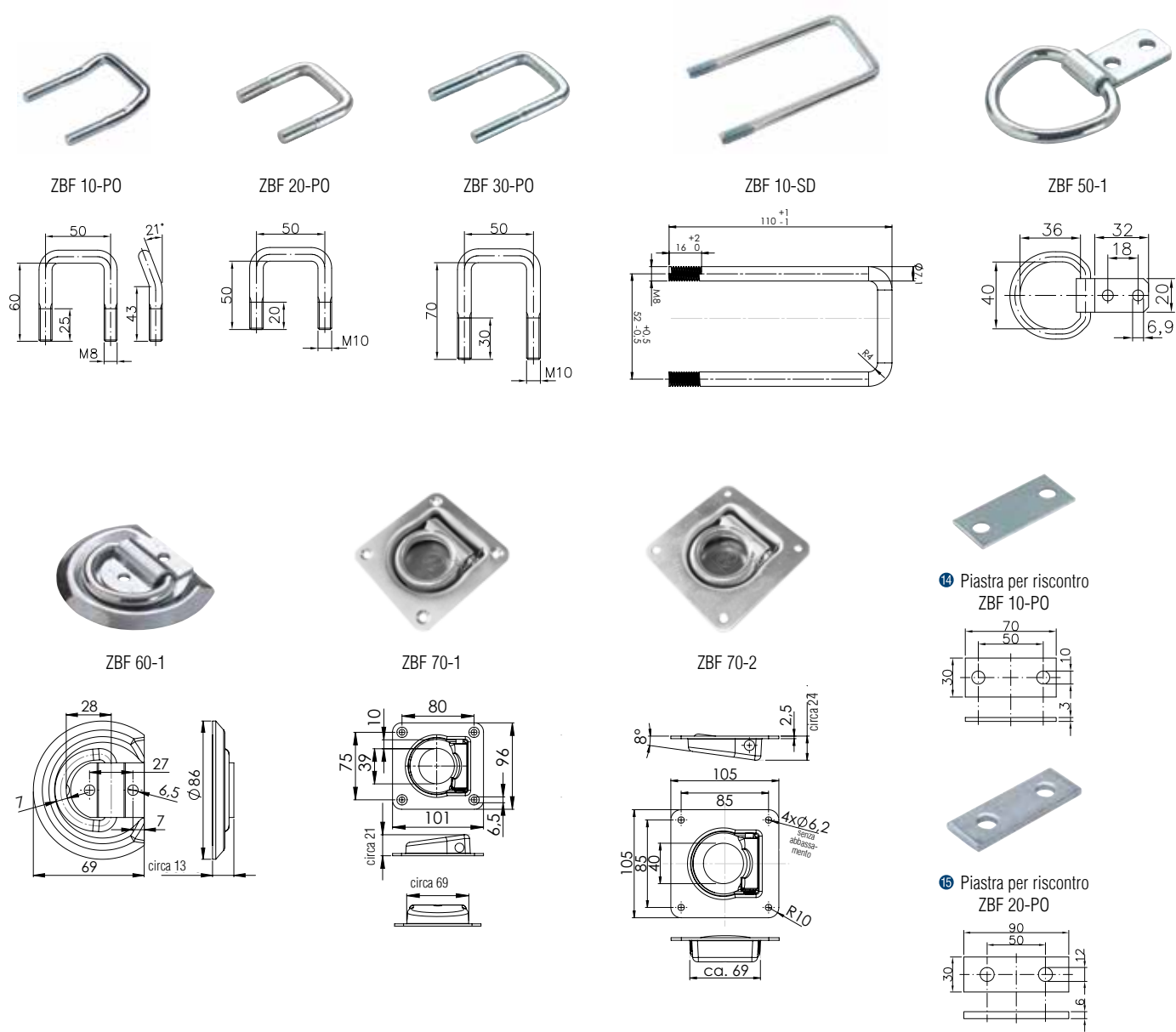
Zn

**Programma**

	riscontro adatto	<b>Codice</b> <b>Singolo</b>	 <b>Unità</b>	<b>Codice</b> <b>Conf.</b>	 <b>Unità</b>	 <b>Singolo</b>	 <b>Conf.</b>	 
Cerniera per sponde BSCH 30-3 (W 6903)		<b>1860109</b>	1	<b>1860110</b>	100	0,19	19,0	2
Cerniera per sponde BSCH 30-5 (W 6958)		<b>1860145</b>	1	<b>1860146</b>	100	0,21	21,0	2
Cerniera per sponde BSCH 40-1 (W 6970)	12	<b>1860149</b>	1	<b>1860150</b>	60	0,17	10,2	2
Cerniera per sponde BSCH 50-8-1 (W 6865)	16	<b>1860099</b>	1	<b>1860100</b>	200	0,05	10,0	2
Perno di arresto BSCHG 20-A (W 6845)		<b>1860095</b>	1	<b>1860096</b>	60	0,34	20,4	2
11 Riscontro cerniera per sponde BSCHG 10-17-A (W 6830)		<b>1860089</b>	1	<b>1860090</b>	100	0,12	11,5	2
11 Perno per riscontro BSCHG 10-17-B (W 6838)		<b>1860091</b>	1	<b>1860092</b>	100	0,13	12,5	2
11 Riscontro cerniera per sponde BSCHG 10-17-B (senza perno) (W 6839)		<b>1860093</b>	1	<b>1860094</b>	100	0,09	9,0	2
11 Riscontro cerniera per sponde BSCHG 10-17-C (W 6850)		<b>1860097</b>	1	<b>1860098</b>	50	0,28	14,0	2
12 Riscontro cerniera per sponde BSCHG 40-A (W 6870)		<b>1860101</b>	1	<b>1860102</b>	60	0,24	14,4	2
12 Piastra per riscontro cerniera per sponde BSCHG 40-A (W 6871)		<b>1860103</b>	1	<b>1860104</b>	60	0,07	4,2	2
10 Riscontro cerniera per sponde BSCHG 10-14-E (W 6890)		<b>1860105</b>	1	<b>1860106</b>	150	0,09	13,5	2
10 Riscontro cerniera per sponde BSCHG 50-8-A (W 6959)		<b>1860147</b>	1	<b>1860148</b>	200	0,09	18,0	2



# ANCORAGGI



## Programma

**Certificato TÜV Nord**  
I disponibile

**Trattamento superficiale**  
I Zincatura galvanica

Zn

	riscontro adatto	Codice Singolo	Unità	Codice Conf.	Unità	Resistenza alla trazione in Nm	Singolo	Conf.	
Ancoraggio ZBF 10-PO (W 6750)	14	1860039	1	1860040	250	800	0,06	15,0	2
Ancoraggio ZBF 20-PO (W 6751)	15	1860041	1	1860042	150	1.000	0,08	12,0	2
Ancoraggio ZBF 30-PO (W 6752)		1860043	1	1860044	150	1.000	0,11	16,5	2
Ancoraggio ZBF 10-SD (W 6755)		1860047	1	1860048	150	800	0,08	12,0	2
Ancoraggio ZBF 50-1 (W 6756)		1860049	1	1860050	250	240	0,06	15,0	2
Ancoraggio ZBF 60-1 (W 6770)		1860059	1	1860060	150	400	0,13	8,75	2
Ancoraggio ZBF 70-1 (W 6775)		1860061	1	1860062	50	800	0,38	18,75	2
Ancoraggio ZBF 70-2 (W 6776)		1860063	1	1860064	50	800	0,40	20,0	2
14 Piastra per riscontro ZBF 10-PO (W 6760)		1860053	1	1860054	250	-	0,05	11,25	2
15 Piastra per riscontro ZBF 20-PO (W 6763)		1860057	1	1860058	75	-	0,11	8,25	2



**WINTERHOFF**

QUALITY TRAILER SYSTEMS

**WINTERHOFF – UN MARCHIO DI AL-KO TECNICA PER VEICOLI**

**AL-KO KOBER SRL**

Via Pusteria, 9  
39030 VANDOIES (BZ)

**AL-KO KOBER SRL**

Via Verdi, 23  
37060 CASTEL D'AZZANO (VR)  
Tel. 045 8546011  
Fax 045 8520453  
info@al-ko.it  
**www.al-ko.it**



Visita AL-KO all'indirizzo  
**facebook.com/alko.italia**

Codice 499634 | Edizione IT 03/2017  
Modifiche dovute al progresso tecnico riservate.  
Si escludono responsabilità per inesattezze ed errori di stampa.