

TELECO

Antenne
Amplificatori
Parabole
Videocitofoni
Telecamere
Apricancello





Reception



Sala Corsi

TELECO Group
oltre 40 anni
di esperienza sul
mercato della
ricezione e
distribuzione di
segnali televisivi



Progettazione



Assemblaggio



Taratura e Controllo Qualità



Riparazione e assistenza Clienti

Imballaggio

Magazzino spedizioni



Antenne
Amplificatori
Miscelatori
Filtri
Alimentatori
Centralini
Ricevitori DVB-T

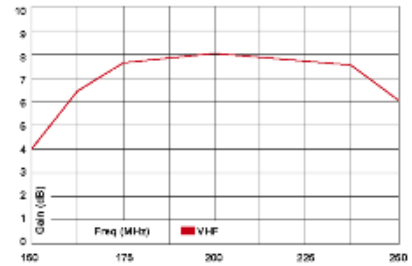
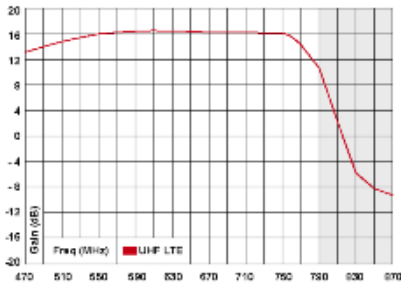
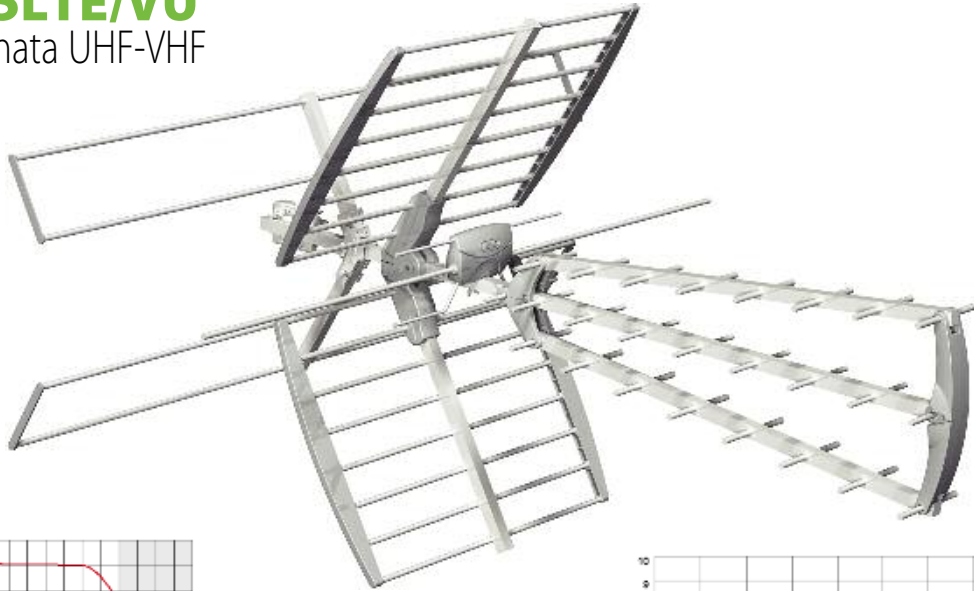
Parabole
LNB
Miniswitch
Ricevitori Sat HD con CI+
Accessori
Divisori e Prese
Cavi

DIGITALE SATELLITE DIGITALE TERRESTRE



SWING 455LTE/VU

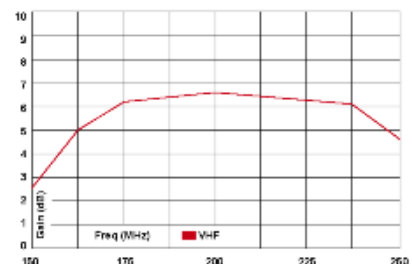
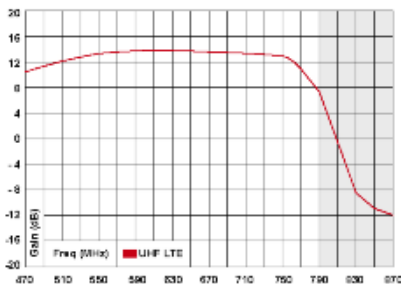
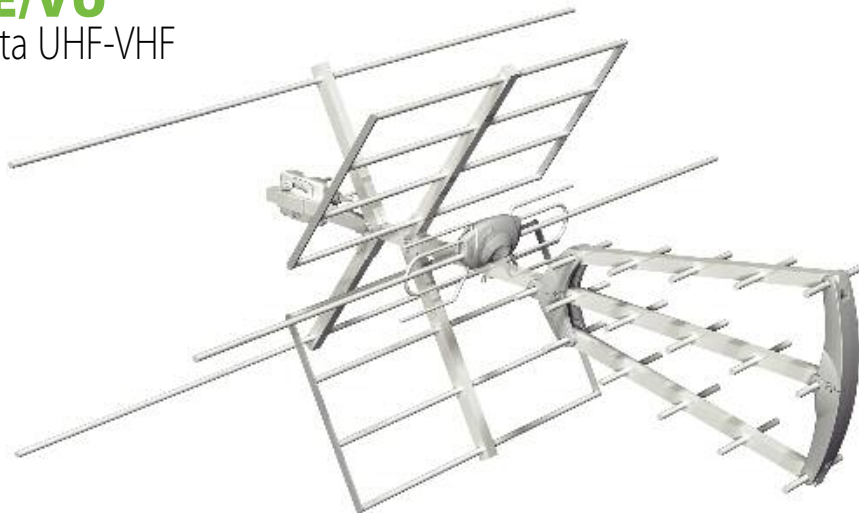
Antenna Combinata UHF-VHF



Cod.	Mod	Canali	Guadagno Max	Rapporto A/R	Elementi	Lunghezza	Imballo singolo	Confezione Pz.
17332	SWING 455LTE/VU	21 - 60 5 - 12	17,0 dBi 8,0 dBi	>32 dB >20 dB	UHF 45 elem. VHF 5 elem.	118 cm	Cartone	5

ADT 283LTE/VU

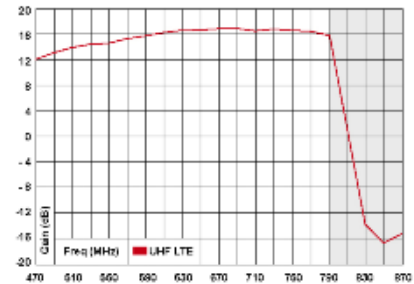
Antenna combinata UHF-VHF



Cod.	Mod	Canali	Guadagno Max	Rapporto A/R	Elementi	Lunghezza	Imballo singolo	Confezione Pz.
17561	ADT 283LTE/VU	21 - 60 5 - 12	14,0 dBi 6,5 dBi	>25 dB >20 dB	UHF 28 elem. VHF 3 elem.	91 cm	Cartone	5

SWING 45 LTE

Antenna digitale UHF ad elevate prestazioni

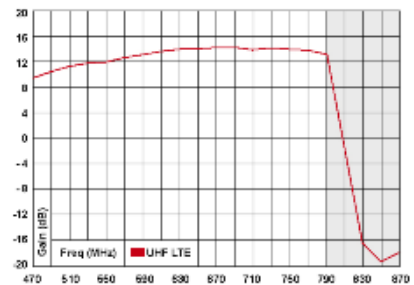
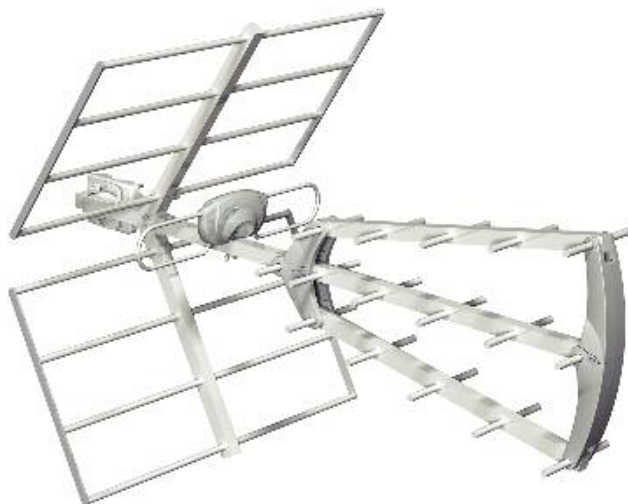


Tutte le antenne LTE sono dotate di filtro soppressore della Banda LTE (791-862 MHz)

Cod.	Mod	Canali	Guadagno Max	Rapporto A/R	Elementi	Lunghezza	Imballo singolo	Confezione Pz.
14778	SWING 45 LTE	21 - 60	17,0 dBi	32 dB	45 elem.	105 cm	Cartone	5

ADT 28LTE/U

Antenna Direttiva UHF premontata a connettore F

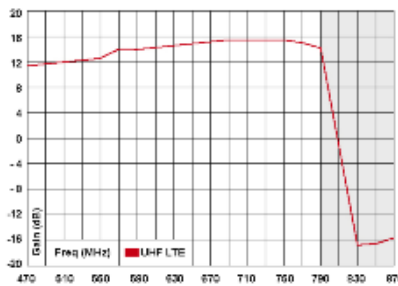
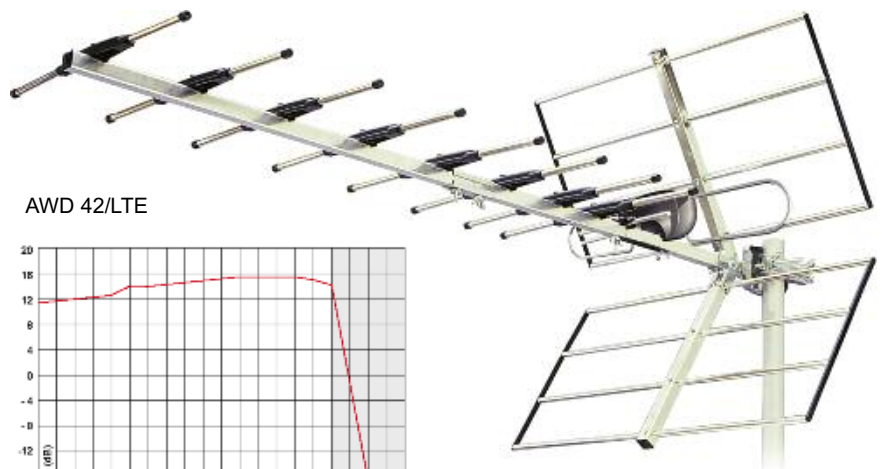
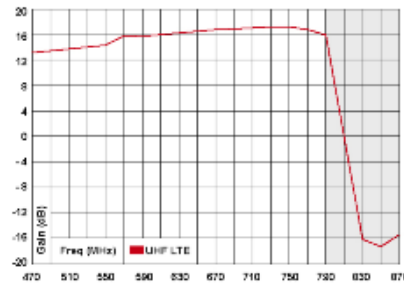
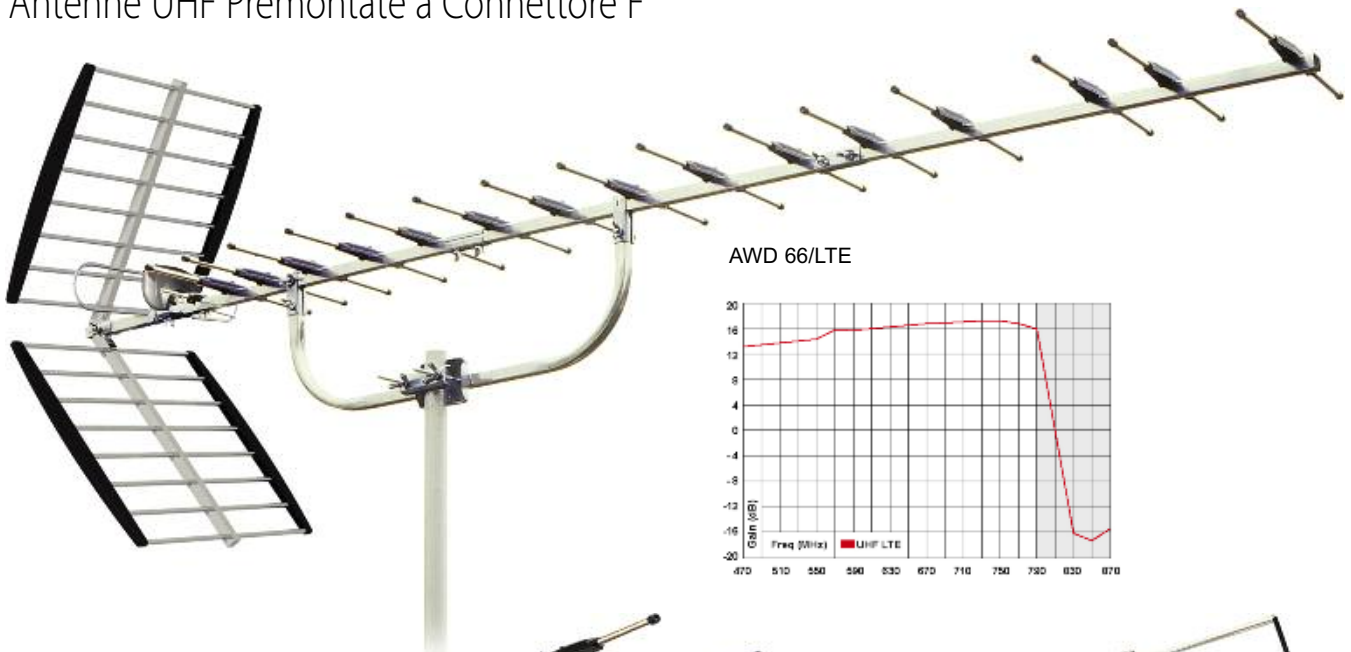


Tutte le antenne LTE sono dotate di filtro soppressore della Banda LTE (791-862 MHz)

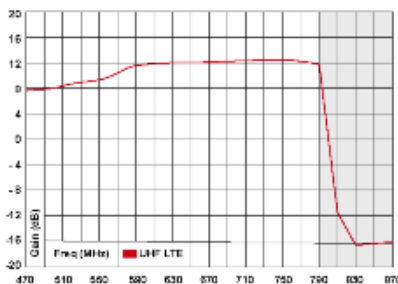
Cod.	Mod	Canali	Guadagno Max	Rapporto A/R	Elementi	Lunghezza	Imballo singolo	Confezione Pz.
14779	ADT 28 LTE	21 - 60	14,0 dBi	>25 dB	28 elem.	91 cm	Cartone	5
15880	ADT 28N LTE	21 - 60	14,0 dBi	>25 dB	28 elem.	91 cm	Nylon	5

AWD 22/LTE - AWD 42/LTE - AWD 66/LTE

Antenne UHF Premontate a Connettore F



AWD 22/LTE

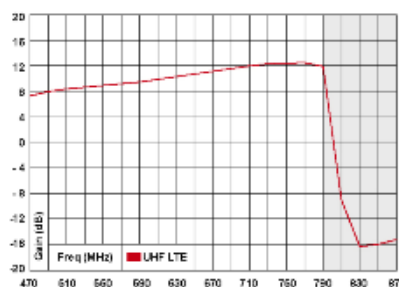


Tutte le antenne LTE sono dotate di filtro soppressore della Banda LTE (791-862 MHz)

Cod.	Mod	Canali	Guadagno Max	Rapporto A/R	Lunghezza	Imballo singolo	Confezione pz.
14781	AWD22/LTE	21 - 60	13 dBi	>23 dB	0,55 m	Cartone	5
14782	AWD42/LTE	21 - 60	15 dBi	>23 dB	1,05 m	Cartone	5
14783	AWD66/LTE	21 - 60	17 dBi	>30 dB	1,96 m	Cartone	5

Antenne YAGI UHF

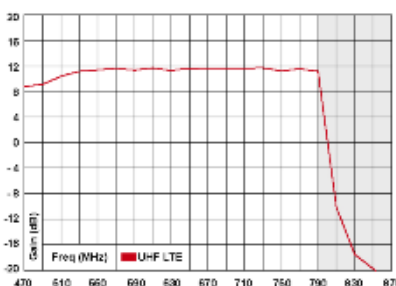
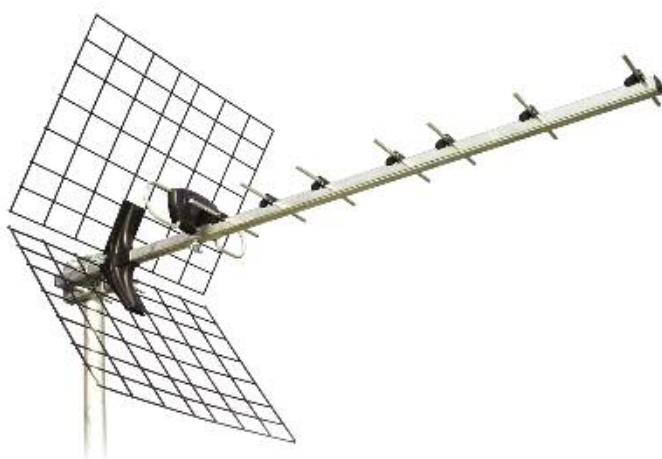
Premontate a Connettore F



Cod.	Mod	Canali	Guadagno Max	Rapporto A/R	Lunghezza	Imballo singolo	Confez. pz.
14785	YWD18/LTE	21 - 60	13,0 dBi	>23 dB	1,12 m	Nylon	5

Antenna Yagi UHF

premontate a connettore F



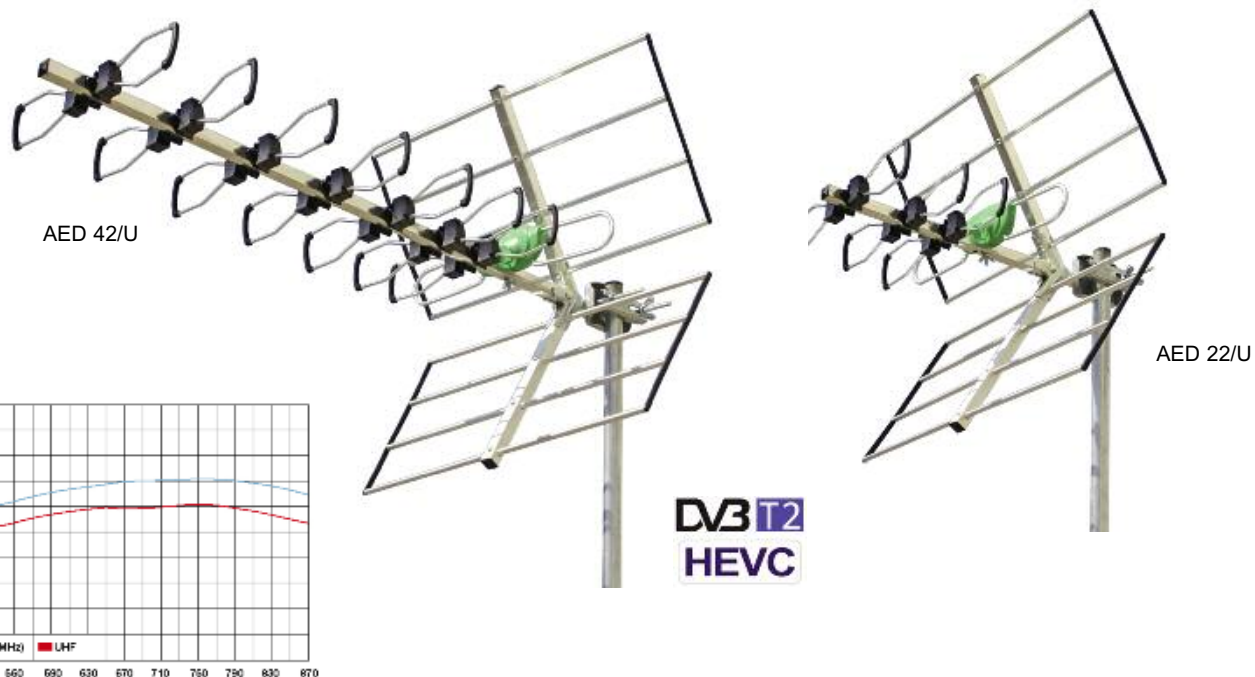
Cod.	Mod	Canali	Guad. Max	Rapporto A/R	Lunghezza	Imballo singolo	Confez. pz.
14784	YSD 10/LTE	21 - 60	11 dBi	>23 dB	90 cm	Nylon	10

Antenna Direttiva larga banda a connettore F



Cod.	Mod	Canali	Guadagno Max	Rapporto A/R	Lunghezza	Imballo singolo	Confezione pz.
10169	LXD42/U	21 - 60	14,5 dBi	>23 dB	96 cm	Nylon	10

Antenna Direttiva UHF premontata a connettore F



Cod.	Mod	Canali	Guadagno Max	Rapporto A/R	Lunghezza	Imballo singolo	Confezione pz.
14370	AED42/U	21 - 60	14,5 dBi	>23 dB	95 cm	Nylon	5
16788	AED22/U	21 - 60	12,0 dBi	>23 dB	47 cm	Nylon	10

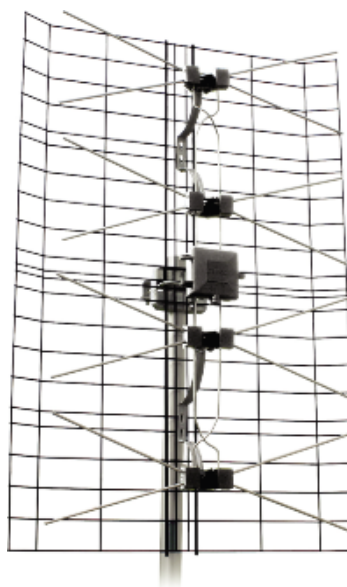
Antenna STARK UHF a connettore F



DVB T2
HEVC

Cod.	15410
Mod	SHD 45
Canali	21 - 60
Guadagno Max	16 dBi
Rapporto A/R	>28 dB
Lunghezza	105 cm
Imballo singolo	Sacchetto Nylon
Confezione pz.	10 Antenne/Cartone -

Antenna a Pannello UHF a connettore F

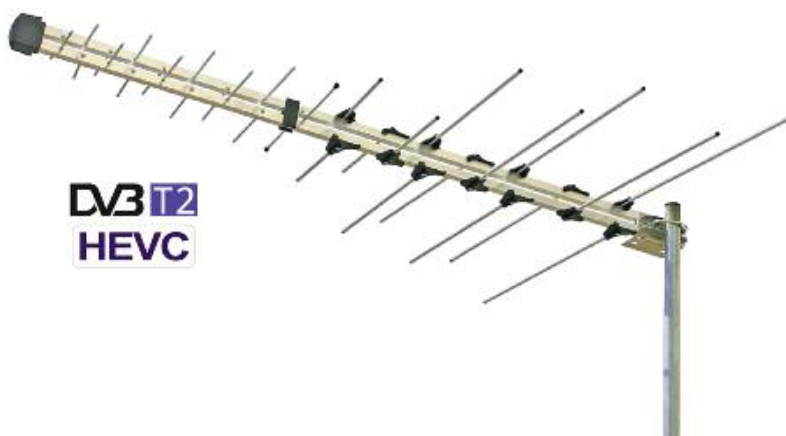


DVB T2
HEVC

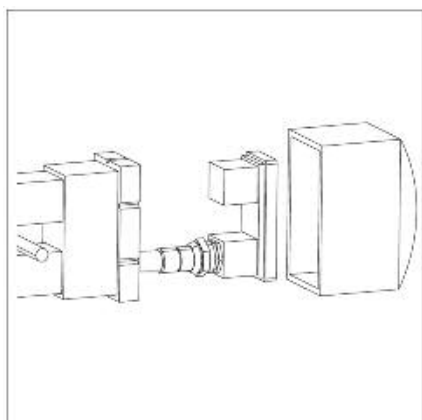
Cod.	12408
Mod	P45D
Banda (Canali)	UHF 21-69
Guadagno Max	13,0 dBi
Rapporto A/R	>20 dB
Angolo aperto O/V	45° / 27°
Confezione pz.	2

Antenna logaritmica a connettore F

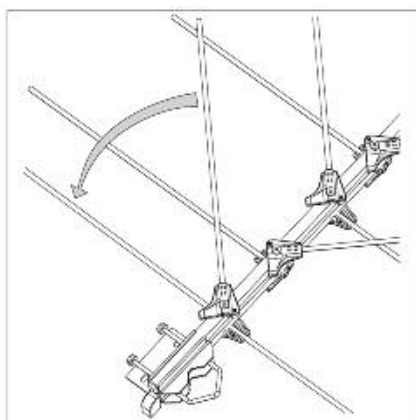
Cod.	12390
Mod	LOG1220PF/3U
Canali	III + UHF
Elementi	32
Guadagno Max	8 - 9 dBi
Rapporto A/R	>25 dB
Angolo aperto O/V	40° / 50°
Confezione pz.	10



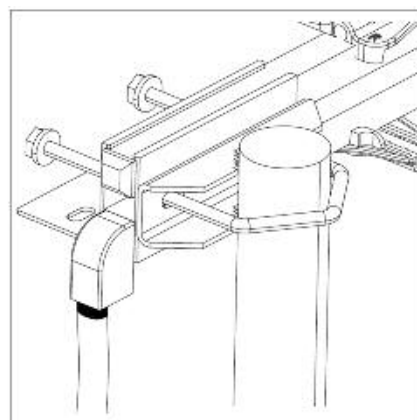
DVB T2
HEVC



■ Raccordo a incastro per connettore F



■ Elementi in tubo ripieghevoli per una riduzione dell'imballo del 50%



■ Uscita con cavo coassiale con protezione in plastica

Antenne Yagi VHF Banda III

Premontate a Connettore F



YWD 4/III



YWD 6/III

Cod.	06567	06588
Mod	YWD4/III	YWD6/III
Canali	Larga Banda E5 - E12	Larga Banda E5 - E12
Guadagno Max	5 dBi	7 dBi
Rapporto A/R	14 dB	17 dB
Lunghezza	0,75 m	1,15 m
Imballo singolo	Nylon	Nylon
Confezione pz.	5	5

Antenne STARK VHF Banda III

Premontate a Connettore F



AYD6/3

AYD4/3

Cod.	12532	12533
Mod	AYD4/3	AYD6/3
Canali	E5 - E12	E5 - E12
Guadagno Max	4 dBi	6 dBi
Rapporto A/R	14 dB	16 dB
Lunghezza	49,5 cm	97,5 cm
Imballo singolo	Sacchetto in Nylon	Sacchetto in Nylon
Confezione pz.	10	10

Amplificatori da Palo ad amplificazione Unica

**DVB T2
HEVC**

**FILTRO
LTE**



- Contenitore metallico schermato
- Connettori F
- Basso rumore
- Livello d'uscita Max: 106 dB μ V
- Tensione di lavoro: 12 Vcc
- Trappola FM
- I modelli LTE hanno una banda di ricezione che termina a 790 MHz

1 USCITA						2 USCITE					
Cod.	Mod	Entrate	Guadagno	Cifra rumore	Consumo	Cod.	Mod	Entrate	Guadagno	Cifra rumore	Consumo
14434	TEA1/VU	1 VHF 1 UHF	10 dB 10 dB	2,6 dB	30 mA	13132	TEA2/LB 2U	1 Entr 40-862 MHz	16 dB Fisso	2,6 dB	30 mA
14433	TEA1/VUU	1 VHF 2 UHF	10 dB 10 dB	2,6 dB 5,6 dB	30 mA	18171	TEAR2LTE/LB 2U	1 Entr 40-790 MHz.	20 dB.	2,6 dB	30 mA
15570	TEA1LTE/LB	1 VHF 40-790 MHz	20 dB	2,6 dB	30 mA	16584	TEAR3LTE/LB 2U	1 Entr 40-790 MHz	30 dB. Regol.	2,6 dB	70 mA
16597	TEAR2LTE/VU	1 VHF 1 UHF	20 dB reg. 20 dB reg.	2,6 dB	40 mA	17151	TEAR3LTE/LBU 2U	1 UHF 1 LB 40-790 MHz	30 dB 30 dB	5,6 dB 5,6 dB	70 mA
13444	TEA2/UUMV	2 UHF 1 VHF	20 dB Fix. Mix - 1dB	5,6 dB	40 mA	15780	TEAR23LTE/VUU 2U	1 VHF 2 UHF	23 dB Reg. 30 dB Reg.	2,6 dB 2,6 dB	70 mA
14590	TEAR2LTE/VUU	1 VHF 2 UHF (21-60)	20 dB Reg. 20 dB Reg.	3,0 dB 3,0 dB	35 mA						
16736	TEAR2LTE/LBU	1 UHF (-LTE) 1 40-790 MHz	20 dB Reg. 20 dB Reg.	5,6 dB	40 mA						
15010	TEAR2LTE/LB	1 Entr 40-790 MHz	20 dB reg	2,6 dB	35 mA						
14705	TEAR23LTE/VUU	1 VHF 2 UHF (-LTE)	26 dB Reg. 33 dB Reg	2,6 dB 5,6 dB	70 mA						
14716	TEAR3LTE/LBU	1 UHF (-LTE) 1 40-790 MHz	32 dB Reg. 32 dB Reg.	5,6 dB	70 mA						
14717	TEAR3LTE/LB	1 Entr 40-790 MHz	35 dB. Regol.	3,6 dB	40 mA						

TEAGL2E/VU

Amplificatore con controllo automatico del guadagno su banda UHF

- Contenitore metallico
- Regolazione automatica del guadagno UHF
- Livello massimo di ingresso 80 dB μ V
- Livello di uscita UHF autoregolato 85 dB μ V
- Filtro LTE
- Livello massimo di uscita (DIN45004B) 110dB μ V
- Connettori F
- Trappola FM
- Basso rumore
- Tensione di alimentazione 12V

NEW



**FILTRO
LTE**

**DVB T2
HEVC**

Cod.	Mod	Entrate	Guadagno	Cifra rumore	Consumo
17635	TEAGL2E/VU	1 VHF 1 UHF (21-60)	15 dB Reg. 20 dB Autom.	3,0dB 3,0dB	90 mA

Amplificatori da Palo

ad amplificazioni separate



- Contenitore metallico schermato
- Connettori F
- Amplificazioni VHF - UHF separate
- Trappola FM
- Basso rumore
- Guadagno regolabile
- Livello d'uscita Max: 110 dB μ V
- Tensione d'alimentazione: 12 Vcc

Cod.	Mod	Entrate	Guadagno	Cifra di rumore	Consumo	Uscite
14710	TEAR1-2LTE/UU	1 VHF 1 UHF (-LTE)	20 dB Reg. 30 dB Reg.	2,6 dB 2,6 dB	70 mA	1
14718	TEAR1-2LTE/UUU	1 VHF 2 UHF (-LTE)	20 dB Reg. 26 dB Reg.	2,6 dB 5,6 dB	70 mA	1
15040	TEAR2-3LTE/V45U	VHF 1 B4 1 UHF (-LTE) 1 B5 (-LTE)	20 dB Reg. 30 dB Reg. 30 dB Reg. 30 dB Reg.	2,6 dB 5,6 dB 5,6 dB 5,6 dB	70 mA	1
13339	TEAR2-3 DC/V45U Passaggio di CC su ogni ingresso	VHF 1 B4 (21-36) 1 B5 (38-69) 1 UHF	26 dB Reg. 30 dB Reg. 30 dB Reg. 30 dB Reg.	2,6 dB 5,6 dB 5,6 dB 5,6 dB	70 mA	1
16784	TEAR1-2LTE/UU 2U	1 VHF 1 UHF	18 dB Reg. 26 dB Reg.	2,6 dB 2,6 dB	70 mA	1

Amplificatori da Palo ad amplificazioni separate

con 1 ingresso passa canale



- Contenitore metallico schermato
- Connettori F
- Amplificazioni VHF - UHF separate
- Trappola FM
- Basso rumore
- Guadagno regolabile
- Livello d'uscita Max: 110 dB μ V
- Tensione d'alimentazione: 12 Vcc



Cod.	Mod	Entrate	Guadagno	Cifra di rumore	Consumo
11783	TEAR1-2/V45K	1VHF (- FM) 1 B4 1 B5 (-K) 1K (canale)	20 dB Reg. 30 dB Reg. 30 dB Reg. 30 dB Reg.	2,6 dB 3,6 dB 3,6 dB 4,6 dB	75 mA
12048	TEAR1-2/VUK	1 VHF (- FM) 1 UHF (-K) 1K (canale)	20 dB Reg. 30 dB Reg. 30 dB Reg.	2,6 dB 3,6 dB 4,6 dB	75 mA
18692	TEAR1/KKKMU NEW	1 UHF (-K -K -K) -K -K -K	-5 dB 10 dB	2,6 dB	35 mA

Miscelatori da Palo



- Contenitore metallico schermato
- Connettori F
- Passaggio di CC su 1 UHF

Cod.	Mod	Entrate	Attenuazione	Uscite
14200	TEM/VUcc	1 VHF 1 UHF	0,5 dB 0,8 dB	1
10070	TEM2/VUcc	1 VHF 1 UHF	3,5 dB 4 dB	2
12908	TEM/VUcc	1 VHF 2 UHF	0,5 dB 4 dB	1
12909	TEM2/VUcc	1 VHF 2 UHF	3,5 dB 7,5 dB	2
16787	TEM/ST	1 SAT (950 - 2200 MHz) 1 TER (5 - 862 MHz)	1,5 dB 1 dB	1
10886	TEM/KLB	1 K (canale) 1 LB (-K)	2,5 dB 1,5 dB	1
12431	TEM/K3U	1 K (canale) 1 UHF (-K) 1 B3	2,5 dB 1,5 dB 1,0 dB	1
12432	TEM/KK3U	2 K (canale) 1 UHF (-K -K) 1 B3	3,0 dB 1,5 dB 1,0 dB	1
18691	TEM/KKKU NEW	3 K (canale) 1 UHF (-K -K - K)	5,0 dB 2,0 dB	1

Divisori da Palo



- Contenitore metallico schermato
- Connettori F
- Passaggio di CC a diodi su ogni porta per alimentare un Amplificatore con più di un Alimentatore (da 1 a 4)

Cod.	Mod	Uscite	Banda	Attenuazione
13304	TED/2LBcc	2	40-862 MHz	4 dB
13305	TED/3LBcc	3	40-862 MHz	1 x 4 dB 2 x 7,5 dB
13306	TED/4LBcc	4	40-862 MHz	7,5 dB

Trappole



- Contenitore metallico schermato
- Connettori F
- Passaggio di CC IN / OUT



Cod.	Mod	N° Trappole	Banda Attenuata	Attenuaz. Max	Perdita di Inserzione
10887	TET3/K	3	Canale UHF	30 dB	1,5 dB
10888	TET5/K	5	Canale UHF	50 dB	1,5 dB

Filtri Soppressori LTE

TIF95/LTE
Connettori 9,5mm M/F



TIF/LTE Connettori F

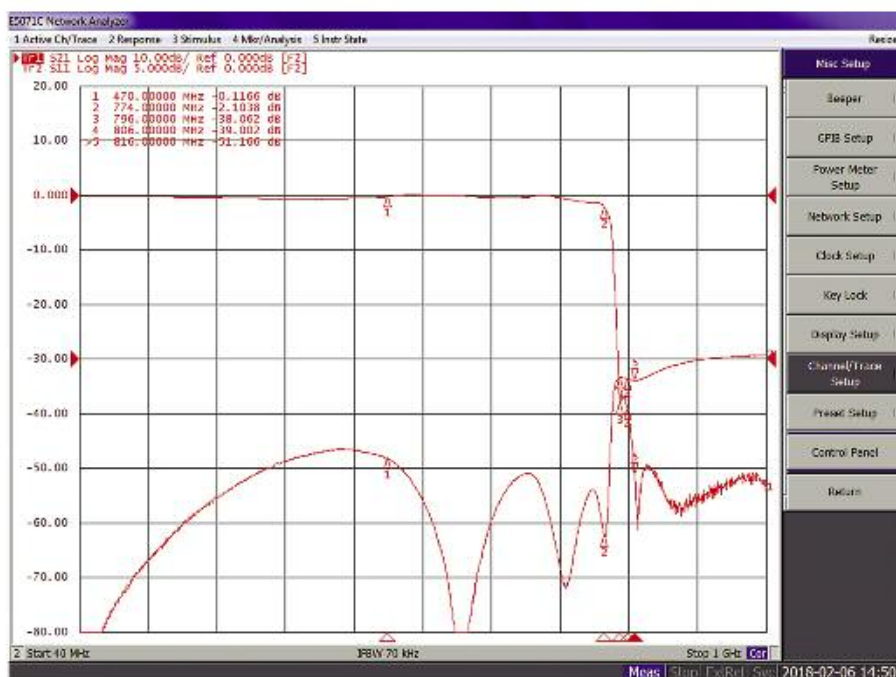
A partire da Gennaio 2013 il nuovo standard TV europeo prevede che la banda di frequenza compresa fra i canali 61-69, 791-862 MHz (banda 800MHz), venga sottratta alla trasmissione del segnale televisivo e destinata ai servizi di telefonia mobile a standard LTE, segnale 4G. I sintonizzatori dei televisori/decoder attualmente in commercio, come pure una gran parte di impianti televisivi (essendo stati progettati per ricevere fino al canale 69) potrebbero avere grossi problemi di intermodulazione a causa del livello di segnale elevato generato dai ripetitori 4G. Per attenuare sugli impianti la potenza del segnale LTE, sono stati realizzati appositi filtri che permettono di attenuare tutti i segnali con frequenza superiore a 790MHz.



Cod.	Mod.	Attenuazione media			
		TV 774 MHz	WIND 796 MHz	TIM 806 MHz	VODAFONE 816 MHz
14061	TIF/LTE	-2,0 dB	-38,0 dB	-39,0 dB	-51,0 dB
14285	TIF95/LTE	-2,0 dB	-38,0 dB	-39,0 dB	-51,0 dB
14630	TEF/LTE	-2,0 dB	-38,0 dB	-39,0 dB	-51,0 dB



TEF/LTE Connettori F



Amplificatore di Linea per segnali DVB-T con filtro LTE

- Contenitore metallico schermato
- Connettori F
- Basso rumore
- Trappola FM
- Livello di uscita Max: 110 dBµV
- Tensione di alimentazione : da 5 a 12 Vcc
- Dimensioni: 68x25 mm



Cod.	Mod.	Entrate	Guadagno	Cifra di rumore
15669	TIA10 LTE/LB	1 LB (47-790 MHz)	12 dB	3,5 dB
15670	TIA20 LTE/LB	1 LB (47-790 MHz)	20 dB	3,5 dB

Amplificatori da interno Autoalimentati



- Alimentazione: 230 Vac con LED di funzionamento
- Sezione RF schermata, con connettori F
- Trappola FM
- I modelli TIAR1-2LTE/LB, TIAR1-2LTE/LB2U sono dotati di Amplificazioni VHF e UHF separate con Regolazioni di Guadagno su ciascuna banda e di telealimentazione 12 V cc / 50 mA in ingresso, attivabile con interruttore

Cod.	Mod	1° Entrata Guadagno	2° Entrata Guadagno	Uscite	Cifra rumore	Livello Uscita Max
16330	TIAR1-2LTE/LB	VHF (20 dB) UHF (30 dB)	- -	1	2,6 dB	110 dB μ V
16595	TIAR1-2LTE/LB2U	VHF (16 dB) UHF (26 dB)	- -	2	2,6 dB 3,0 dB	106 dB μ V
16596	TIAR2LTE/LB2U	40-790 MHz 20 dB Reg.	- -	2	3,0 dB	106 dB μ V

Alimentatori Stabilizzati



- Tensione di rete: 230 Vac \pm 10%
- Tensione fornita: 12 Vcc Stabilizzata
- Protezione alta temperatura con fusibile termico
- Led di funzionamento
- Sezione RF schermata, con connettori F,
- Protezione corto circuito su connettore RF IN

Cod.	Mod	Corrente fornita	Uscite	Attenuazione x Uscita
12713	TAL 12101C	100 mA	1	0,5 dB
12757	TAL 12102C	100 mA	2	4 dB
14125	TAL 12301C	300 mA	1	0,5 dB

Centralini per Grandi e Medi impianti



Centralini Multibanda ad Amplificazioni separate in contenitore d'alluminio pressofuso 123 - 117dB μ V

- Contenitore in alluminio Pressofuso Trattato, completamente schermato
- Connettori F
- Regolazione di guadagno 0 - 20 dB su ciascun ingresso
- Telealimentazione + 12 Vcc su ciascun ingresso, 100 mA Max in totale
- Alimentazione stabilizzata switching 230 Volt ad alto rendimento con indicatore a LED
- Alto Livello di Uscita: UHF 123 dB μ V VHF 117 dB μ V
- Uscita di test -30dB
- Consumo Max: 9W
- Dimensioni L x H x P : 211 x 56 x 125 mm

Cod.	Mod	1° Entrata Guadagno	2° Entrata Guadagno	3° Entrata Guadagno	4° Entrata Guadagno	Fig. di Rumore VHF / UHF
16786	TMB 1450LTE/V45U	VHF-FM 45 dB	B4 47 dB	B5 (-LTE) 47 dB	UHF (-LTE) 48 dB	5/9 dB
12181	TMB 1450/13UU	B1+FM 45 dB	B3 45 dB	UHF 48 dB	UHF 48 dB	5/9 dB
12311	TMB 1450/1345	B1+FM 45 dB	B3 45 dB	B4 50 dB	B5 50 dB	5/7 dB
14555	TMB 1435LTE/V45U	VHF-FM 33 dB	B4 35 dB	B5 (-LTE) 35 dB	UHF (-LTE) 35 dB	5/9 dB
14560	TMB 1435LTE/VUU	VHF(-FM) 33 dB	UHF (-LTE) 35 dB	UHF (-LTE) 35 dB		5/9 dB

I centralini con filtro LTE hanno la Banda UHF e la Banda 5 che termina al canale 60.

Nota: Per i centralini dotati di ingressi Banda 4 e Banda 5 occorre specificare l'ultimo canale di B4 (Es. 21 - 34) ed il primo canale B5 (Es. 36 - 69).

In mancanza di richiesta specifica verranno forniti centralini con taratura standard :

Banda 4 canali 21 - 36
Banda 5 canali 39 - 69

Centralini per Piccoli e Medi impianti



Centralini Multibanda ad Amplificazioni separate 117 - 110 dB μ V

- Contenitore plastico con coperchio apribile per accedere alle regolazioni
- Amplificatore a bande separate in contenitore metallico completamente schermato
- Connettori F
- Regolazione di guadagno 0 - 20 dB su ciascun ingresso
- Telealimentazione + 12 Vcc su ogni ingresso, 80 mA Max in totale
- I modelli TMA735/V45U e TMA735/LB sono dotati di Banda VHF estesa fino a 400MHz, invece del valore standard 230 MHz
- Alimentatore stabilizzato 230 Volt con indicatore a LED
- Livello di Uscita: TMA 735: UHF 117 dB μ V - VHF 110 dB μ V
TMA 325: UHF 110 dB μ V - VHF 110 dB μ V
- Consumo Max: 7W
- Dimensioni L x H x P : 139 x 54 x 146 mm

Cod.	Mod	1° Entrata Guadagno	2° Entrata Guadagno	3° Entrata Guadagno	4° Entrata Guadagno	Rumore V/U
13327	TMA 735/LB	VHF (32 dB Reg) UHF (35 dB Reg)				4/5
10878	TMA 735/1345	B1+FM 32 dB	B3 32 dB	B4 35 dB	B5 35 dB	4/5
10877	TMA 735/13UU	B1+FM 32 dB	B3 32 dB	UHF 35 dB	UHF 35 dB	4/8
14491	TMA 735LTE/V45U	VHF (-FM) 32 dB	B4 33 dB	B5 (-LTE) 33 dB	UHF (-LTE) 34 dB	4/8
14432	TMA 735LTE/VUU	VHF (-FM) 32 dB	UHF (-LTE) 34 dB	UHF (-LTE) 34 dB		4/8
14564	TMA 325LTE/V45U	VHF (-FM) 25 dB	B4 25 dB	B5 (-LTE) 25 dB	UHF (-LTE) 25 dB	4/8
14563	TMA 325/LTE/VUU	VHF (-FM) 25 dB	UHF (-LTE) 25 dB	UHF (-LTE) 25 dB		4/8

I centralini con filtro LTE hanno la Banda UHF e la Banda 5 che termina al canale 60.

Nota: Per i centralini dotati di ingressi Banda 4 e Banda 5 occorre specificare l'ultimo canale di B4 (Es. 21 - 34) ed il primo canale B5 (Es. 36 - 69).

In mancanza di richiesta specifica verranno forniti centralini con taratura standard :

Banda 4 canali 21 - 36
Banda 5 canali 39 - 69

Ricevitore Digitale Terrestre HD per programmi free to air



DVB T2
HEVC

Cod.17622 **TLH265**

- 1.000 Canali
- Compatibilità' DVB-T2 H265, DVB-T, MPEG4, H264, SD
- Ricerca automatica/manuale
- Passaggio antenna Loop Through
- Funzione ordinamento LCN
- Aggiornamento software via USB
- Televideo e sottotitoli
- 1 uscita HDMI
- 1 uscita SCART
- OSD multilingue
- Timer
- Parental Lock
- Porta USB
- 8 Liste Favoriti

Il ricevitore TLH265 è in grado di riprodurre sul TV foto e filmati.

Mini Ricevitore Digitale Terrestre HD per programmi free to air



DVB T2
HEVC

Cod.17822 **TSH265**

- 1.000 Canali
- Compatibilità' DVB-T2 H265, DVB-T, MPEG4, H264, SD
- Ricerca automatica/manuale
- Passaggio antenna Loop Through
- Funzione ordinamento LCN
- Aggiornamento software via USB
- Televideo e sottotitoli
- 1 uscita HDMI
- 1 uscita SCART
- OSD multilingue
- Timer
- Parental Lock
- Porta USB
- 8 Liste Favoriti

Il ricevitore TSH265 è in grado di riprodurre sul TV foto e filmati.

Antenne a parabola Smontate 80 - 60 cm



- Parabola in acciaio smaltato con supporto in plastica e fissaggio al palo con 2 staffe.



- Imballo in palets da 100 Pezzi con braccio di supporto LNB e staffa di fissaggio imballati separatamente.

- Sono disponibili anche in imballo in cartone da 5 dischi con accessori a parte.

MODELLO	AS 60 P2 Cod.12792	AS 80 P2 Cod.12793
Dimensioni cm	63 x 58	80 x 72
Guad. 11,3 GHz	35,1 dB	36,1 dB
Polarizzaz. X	> 26 dB	> 26 dB
Angolo offset	24°	24°
Angolo Apert.	3,1°	2,6°
Supporto LNB	40 mm	40 mm
Angolo Elevazione	20° - 55°	20° - 55°
Attacco al Palo	Ø 25-50 / 2 staffe	Ø 25-50 / 2 staffe



- Parabola in acciaio smaltato con supporto in ferro zincato e fissaggio al palo con 2 staffe.



- Imballo in palets da 100 Pezzi con braccio di supporto LNB e staffa di fissaggio imballati separatamente.

- Sono disponibili anche in imballo in cartone da 5 dischi con accessori a parte.

MODELLO	AS 80 F2 Cod.16719
Dimensioni cm	77,9 x 84,5
Guad. 11,3 GHz	38,5 dB
Polarizzaz. X	> 26 dB
Angolo offset	24°
Angolo Apert.	2,6°
Supporto LNB	23 - 40 mm
Angolo Elevazione	20° - 55°
Attacco al Palo	Ø 25-50 - 2 staffe

Antenne a parabola Premontate 80 - 65 cm



- Attacco premontato in acciaio zincato con braccio LNB pieghevole in alluminio
- Disponibile in imballo singolo o in pallet

MODELLO	AS 80 FCC Cod.09002	AS 65 FCC Cod.07305
Disco	Acciaio	Acciaio
Dimensioni cm	78 x 73	65 x 61
Guad. 11,3 GHz	37,65 dB	36,1 dB
Polarizzaz. X	> 26 dB	> 26 dB
Angolo Apert.	2,5°	3,1°
Supporto LNB	23 - 40 mm	23 - 40 mm
Angolo Elevazione	18,5° - 59,5°	21° - 62,5°
Attacco al Palo	Ø 25-50 / 2 staffe	Ø 25-50 / 2 staffe

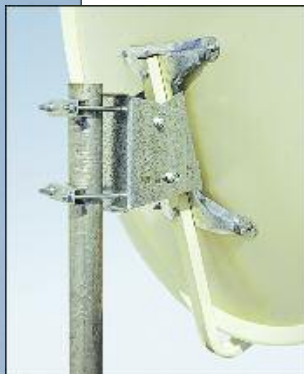
Antenne a parabola Smontate 100 cm



- Parabola in acciaio smaltato con attacco per fissaggio al palo e con 2 staffe.

- Imballo in palets da 100 Pezzi con braccio di supporto LNB e staffa di fissaggio imballati separatamente.

- Sono disponibili anche in imballo in cartone da 4 dischi con accessori a parte.



MODELLO	AS 100 F2 Cod.07498
Dimensioni cm	103 x 95
Guad. 11,3 GHz	38,8 dB
Polarizzaz. X	> 26 dB
Angolo offset	24°
Angolo d'apertura	1,9°
Supporto LNB	Ø 40
Angolo Elevazione	20° - 55°
Attacco al palo	Ø 25 - 50 /2 Staffe



Antenna Satellite Piatta con LNB

MODELLO	AP47 Cod.11930
Dimensioni cm.	47,5 x 47,5
Frequenza:	10,7 - 12,75 Ghz
Guadagno antenna:	34,8 dB
Polarizzazioni incrociate:	30 dB
Elevazione Max:	67°
Imballaggio	singolo in cartone con palo a "L" in dotazione

Supporti Multi-Feed

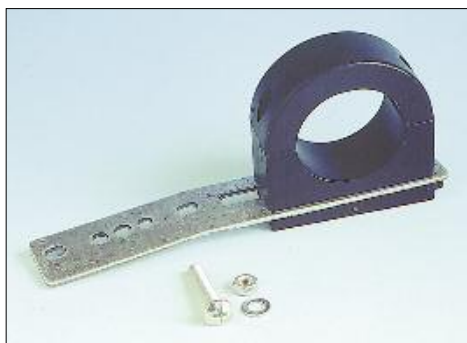


MF 100 Cod.04935 -- Multi-Feed per 3 - 4 LNB

Adatti per installare da 2 a 4 LNB sulla stessa parabola



DF 1310 Cod.01028 - Dual-Feed per 2 LNB



DF 80 Cod 07475
Dual-Feed per parabole AS 100 F2, AS 80 F2

LNB

LNB SINGLE

1 uscita



Cod.16992 **STARK ST1**

Frequenza Ingresso 10.70 - 11.70 / 11.70 - 12.75 GHz
 Frequenza Uscita 950 - 1950 / 1100 - 2150 GHz
 Frequenza Oscillatore 9.75 GHz Low Band / 10.60 High Band
 Figura di rumore 0,2 dB
 Guadagno 55 - 60 dB
 Consumo 110 mA

LNB TWIN

2 uscite
 indipendenti



Cod.16993 **STARK ST2**

Uscite 2 indipendenti
 Frequenza Ingresso 10.70 - 11.70 / 11.70 - 12.75 GHz
 Frequenza Uscita 950 - 1950 / 1100 - 2150 GHz
 Frequenza Oscillatore 9.75 GHz Low Band / 10.60 High Band
 Figura di rumore 0,2 dB
 Guadagno 55 - 60 dB
 Consumo 120 mA

LNB QUAD

4 uscite
 indipendenti



Cod.16994 **STARK ST4U**

Uscite 4 indipendenti
 Frequenza Ingresso 10.70 - 11.70 / 11.70 - 12.75 GHz
 Frequenza Uscita 950 - 1950 / 1100 - 2150 GHz
 Frequenza Oscillatore 9.75 GHz Low Band / 10.60 High Band
 Figura di rumore 0,2 dB
 Guadagno 55 - 60 dB
 Consumo 230 mA

LNB QUATTRO

4 uscite H/V H/V



Cod.16995 **STARK ST4Q**

Uscite 4 H/V Low Band H/V High Band
 Frequenza Ingresso 10.70 - 11.70 / 11.70 - 12.75 GHz
 Frequenza Uscita 950 - 1950 / 1100 - 2150 GHz
 Frequenza Oscillatore 9.75 GHz Low Band / 10.60 High Band
 Figura di rumore 0,2 dB
 Guadagno 55 - 60 dB
 Consumo 230 mA

LNB 8 uscite

indipendenti



Cod.16996 **STARK ST8**

Uscite Otto indipendenti
 Frequenza Ingresso GHz 10.70 - 11.70 / 11.70 - 12.75
 Frequenza oscillatore GHz Low 9.75 / High 10.60
 Frequenza Uscita GHz Low 950 - 2050 / High 1100 - 2150
 Figura di Rumore 0,2 dB
 Guadagno 48 - 60 dB
 Consumo Max 250 mA

LNB dCSS 16 porte



Cod.18851 **STARK GT16 dCSS**

Frequenza Ingresso 10.70 - 12.75 GHz
 Frequenza Uscita 950 ~ 2150 MHz
 Frequenza Oscillatore 10,4 GHz
 Numero di Porte 16
 Sistema di lavoro Dinamico
 Frequenze di utilizzo preprogrammate 1210, 1420, 1680, 2040, 985,1050, 1115,1275, 1340, 1485, 1550, 1615, 1745, 1810, 1875, 1940 MHz

LNB Monoblocco 3°



Cod.08404 **MB3**

Frequenza Ingr. GHz 10.70 - 12.75
 Figura di Rumore 0,2 dB
 Guadagno Medio 55 dB
 Consumo Max 150 mA
 Dimensioni Feed 60 mm Ø

Monoblocco 6°

Cod.16997
STARK ST21



Frequenza Ingr. GHz 10.70 - 12.75
 Figura di rumore 0,2 dB
 Guadagno Medio 55 dB
 Consumo Max 150 mA
 Uscite 1

Monoblocco 4,3°

Cod.11637
GT - MD43



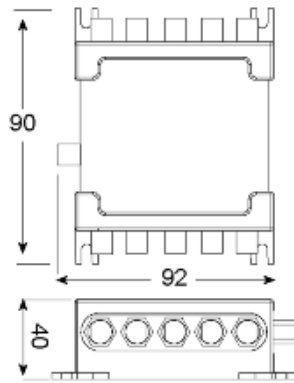
Larghezza Banda di utilizzo 46 MHz
 Stabilità OL +/- 0,25 MHz Temperatura Amb.
 +/- 0,5 MHz Sovratemperatura

Figura di Rumore 0,1 dB (Typ.)
 Guadagno 60 ~ 64 dB
 Variazione di Guad. 1 dB (Max)
 Isolamento di Cross-Pol > 25 dB
 Image rejection >40dB
 IM3 soppressione >60 dB
 Rumore di fase integrato Rumore di fase integrato >2,5 gradi RMS @ 10 kHz ~ 13 MHz

Segnale di controllo EN50494 (UB1-4) EN50607 (UB5-16)
 Comunicazione DiSeqC 2.0
 Temperatura di funzionamento -30°C ~ +65°C
 Tensione di Alimentazione 10 - 20 V
 Consumo 4.00W (Max)
 Lunghezza del Feed 30 mm

Multiswitch dCSS

Cod 17869 **MDA551** Multiswitch dCSS 1 Uscita



5 Entrate Passanti (4 Sat + 1 Terr)
1 Uscita Derivata dCSS/LEGACY + Terr Miscelato
HDTV DiSEqC EN 50494 EN 50607

Cod 17870 **MDA552** Multiswitch dCSS 2 Uscite



5 Entrate Passanti (4 Sat + 1 Terr)
2 Uscite Derivate dCSS/LEGACY + Terr Miscelato
HDTV DiSEqC EN 50494 EN 50607

<ul style="list-style-type: none"> 1 Uscita Derivata dCSS 16 canali (4 SCR EN50494 + 12 dCSS EN50607) + Terr miscelato oppure LEGACY + Terr miscelato. Configurazione automatica dell'uscita dCSS/LEGACY in funzione del tipo di ricevitore collegato. Miscelazione terrestre passiva -7dB. Controllo automatico del livello di uscita SAT mediante AGC. Alimentazione multiswitch mediante inseritore di corrente dedicato ICJ16. 	<p>Ingressi 4 + 1 Uscite Passanti 4 + 1 Derivate 1 SCR/dCSS +Ter oppure Legacy + Ter</p> <p>Canali SCR/dCSS 16 Banda pass. SAT 950 - 2200 Mhz Perdita di pass. SAT 2,0 dB Livello uscita SAT 85 dBμV AGC</p> <p>Banda pass. TER 5 - 790 Mhz Perdita di pass.TER 2,5 dB Perdita di deriv. TER 7 dB Alimentazione 320mA @ 13V Dimensione 92 x 90 x 40 mm</p>	<ul style="list-style-type: none"> 2 Uscite Derivate dCSS 16 canali (4 SCR EN50494 + 12 dCSS EN50607 per ogni Uscita) + Terr miscelato oppure 2 Uscite LEGACY + Terr miscelato. Configurazione automatica dell'uscita dCSS/LEGACY in funzione del tipo di ricevitore collegato. Miscelazione terrestre passiva -11dB. Controllo automatico del livello di uscita SAT mediante AGC. Alimentazione multiswitch mediante inseritore di corrente dedicato ICJ16. 	<p>Ingressi 4 + 1 Uscite Passanti 4 + 1 Derivate 2 SCR/dCSS +Ter oppure 2 Legacy + Ter</p> <p>Canali SCR/dCSS 16 per ogni Uscita Banda pass. SAT 950 - 2200 Mhz Perdita di pass. SAT 2,0 dB Livello uscita SAT 85 dBμV AGC</p> <p>Banda pass. TER 5 - 790 Mhz Perdita di pass.TER 2,5 dB Perdita di deriv TER 11 dB Alimentazione 320mA @ 13V Dimensione 92 x 90 x 40 mm</p>
---	---	---	---

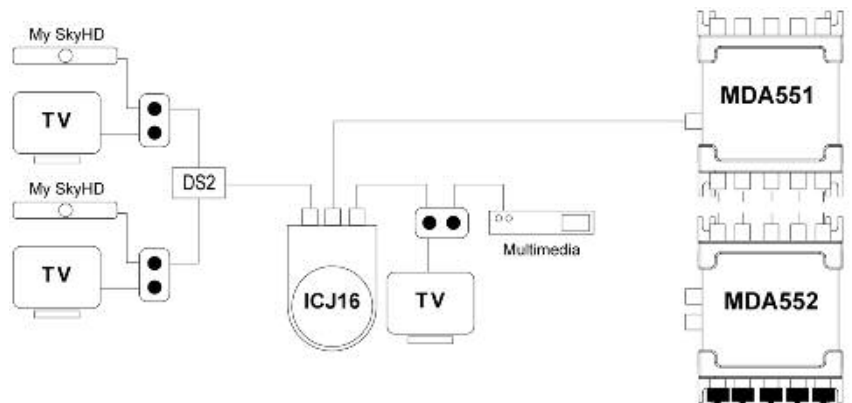
Inseritore di corrente per MDA 551 e MDA 552

DiSEqC EN 50494 EN 50607



Cod 17915 **ICJ 16**

Ingressi	1
Uscite	2
Banda pass.	950 - 2200 MHz
Perdita di pass.	6,0 dB
Return Loss	> 10 dB
Tensione di ingresso	100 - 240Vac
Tensione di uscita	18Vdc
Corrente di uscita	500mA
Dimensione	110 X 94 X 41 mm



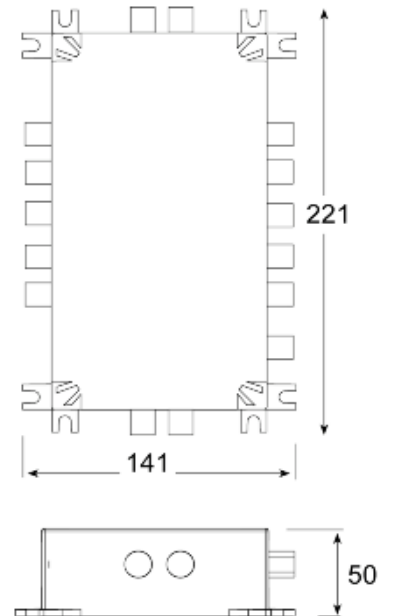
Multiswitch dCSS



Cod.17871 **MDA554** Multiswitch dCSS 4 Uscite

5 Entrate Passanti (4 Sat + 1 Terr)
4 Uscite Derivate dCSS/LEGACY + Terr Miscelato
HDTV DiSEqC EN 50494 EN 50607

- 4 Uscite Derivate dCSS 16 canali (4 SCR EN50494 + 12 dCSS EN50607 per ogni Uscita) + Terr misc. oppure 4 Uscite LEGACY + Terr miscelato.
 - Configurazione automatica dell'uscita dCSS/LEGACY in funzione del tipo di ricevitore collegato.
 - Miscelazione terrestre passiva -17dB.
 - Controllo automatico del livello di uscita SAT mediante AGC.
- | | |
|----------------------------|--|
| Ingressi | 4 + 1 |
| Uscite Passanti | 4 + 1 |
| Derivate | 4 SCR/dCSS +Ter oppure
4 Legacy + Ter |
| Canali SCR/dCSS | 16 per ogni Uscita |
| Banda pass. SAT | 950 - 2200 Mhz |
| Perdita di pass. SAT | 1,5 dB |
| Livello uscita SAT | 85 dB μ V AGC |
| Banda pass. TER | 5 - 790 Mhz |
| Perdita di pass.TER | 5,0 dB |
| Perdita di derivazione TER | 17 dB |
| Alimentazione | 500mA @ 18V |
| Dimensione | 223 x 143 x 50 mm |



Alimentatore per multiswitch dCSS MDA 554



Cod.08566 **ICA900**

- | | |
|--------------------------|-----------------|
| Tensione di ingresso | 230Vac |
| Tensione di uscita | 18Vdc |
| Corrente massima erogata | 900 mA |
| Connettore di uscita | F maschio |
| Dimensione | 80 X 75 X 35 mm |

Miniswitch SCR + Legacy



- 5 Entrate Passanti (4 Sat + 1 Ter)
- 1 Uscita Derivata SCR per 4 ricevitori SAT
- 1 Uscita Legacy
- 1 Uscita Derivata SCR a 1210 - 1420 - 1680 - 2040 MHz
- 1 Uscita Legacy 950 - 2200 MHz
- Alimentazione LNB e Multiswitch dal ricevitore o via insertore di corrente ICO2/SCR
- Miscelazione Terrestre passiva anche per HDTV
- Controllo Automatico di Guadagno
- Regolazione livello uscita SCR da 0..+12 dB



HDTV
DiSEqC EN 50494

Mod.	MSA552 C Cod.15330
Ingressi	4 + 1
Uscite Passanti	4 + 1
Derivate	1 SCR 1 Legacy
Banda pass. SAT	950...2200 Mhz
Perdita di pass. SAT	< 1,0 dB
Guadagno porta SCR reg.	0..+12 dB
Guadagno porta Legacy	8 dB
Frequenze SCR	1210 - 1420 1680 - 2040 MHz
Banda pass.TERR.	5...790 Mhz
Perdita di pass.TERR.	-2 dB
Perdita di derivazione TERR.	-8 dB
Isolamento ingressi	>30 dB
Separazione H/V	>30 dB
Filtro mix SAT/TERR.	>40 dB
Return loss entrata/uscita	>12 dB
Livello Max uscita SAT	100 dB μ V
Assorbimento corrente	140 mA a 15Vdc
Corrente max erogabile LNB	300 mA
Dimensione	94 x 96 x 31

Miniswitch 4 x 4



Cod.12213 **MSA 444 C**

MINISWITCH 4 Uscite - 4 Entrate ATTIVO

Può essere utilizzato come modulo Passante o Terminale (chiudendo i 4 connettori del montante con 4 tappi 75 Ohm isolati) Si possono realizzare impianti SAT con 6 - 7 moduli 24 - 28 prese in cascata senza dover usare l'amplificatore di Testa MST 44

Frequenza	950 - 2200 MHz
Perdita di passaggio	< 1,5 dB
Perdita di derivazione	0 dB
Return Loss	>12 dB
Livello Uscita Max	100 dB μ V
Disaccoppiamento Hor/Ver	>25 dB
Disaccoppiamento Uscita	>35 dB
Corrente richiesta per ogni ricev. (Senza LNB)	55 mA
Tensione di lavoro	13 -18 V
Dimensioni	92 x 71 x 30 mm



Cod.13557 **MSP 444 C**

MINISWITCH 4 Uscite - 4 Entrate PASSIVO

Si deve usare come modulo passante in impianti SAT in cascata e va di solito accoppiato con moduli attivi e in presenza dell'Am-plificatore MST44

Frequenza	950 - 2200 MHz
Perdita di passaggio	< 1,5 dB
Perdita di derivazione	< 16 dB
Return Loss	>12 dB
Disaccoppiamento Hor/Ver	>25 dB
Disaccoppiamento Uscite	>35 dB
Corrente richiesta per ogni ricev. (Senza LNB)	35 mA
Tensione di lavoro	13-18 V
Dimensioni	92 x 71 x 30 mm

Miniswitch a 5 entrate (4 Sat + 1 Ter) per impianti a Cascata o Terminali

Questa Serie di Multiswitch ultracompatta è particolarmente adatta per realizzare impianti di distribuzione sia in cascata che a stella. E' dotata di passaggio di alimentazione interno e quindi permette di alimentare direttamente l'LNB Quattro da uno qualunque dei Ricevitori Sat collegati. Le basse perdite di Passaggio e di Derivazione sul segnale SAT consentono di realizzare impianti fino a 28 prese SAT senza dovere usare l'amplificatore MST44. Il segnale Terrestre è miscelato (Passivo) al segnale SAT.

MSA 554C
Passante



MSA 554TC
Terminale



Miniswitch 5 x 4

Mod	MSA 554C Passante Cod.12214	MSA 554TC Terminale Cod.12215
Ingressi	4 + 1	4 + 1
Uscite	4 + 1	-
Derivate	4	4
Banda passante SAT	950 ... 2200 MHz	950 ... 2200 MHz
Perdita di pass. SAT	< 1,5 dB	-
Perdita di derivazione SAT	0 dB	0 dB
Banda passante Via di ritorno	5 ...100 MHz	5 ...100 MHz
Perdita Via di ritorno	-13 dB	-13 dB
Banda passante Terr.	5 ...862 MHz	5 ...862 MHz
Perdita di passaggio Terr.	-3 dB	-
Perdita di derivazione Terr.	-14 dB	-14 dB
Separazione Hight/Low Band	>30 dB	>30 dB
Separazione H/V	>25 dB	>25 dB
Filtro Mix SAT/TERR.	>40 dB	>40 dB
Isolamento uscite adiacenti	>35 dB	>35 dB
Return Loss entrata/uscita	>12 dB	>12 dB
Livello Max Uscita SAT	100 dB μ V	100 dB μ V
Assorbimento corrente	55 mA	55 mA
Corrente max erogabile LNB	300 mA	300 mA
Dimensione mm.	96 x 85 x 27	85 x 85 x 27

MSA 558C
Passante



MSA 558TC
Terminale



Miniswitch 5 x 8

Mod	MSA 558C Passante Cod.11598	MSA 558TC Terminale Cod.11819
Ingressi	4 + 1	4 + 1
Uscite	4 + 1	-
Derivate	8	8
Banda passante SAT	950 ... 2200 MHz	950 ... 2200 MHz
Perdita di pass. SAT	< 3 dB	-
Perdita di derivazione SAT	-2 dB	-2 dB
Banda passante Via di ritorno	5 ...100 MHz	5 ...100 MHz
Perdita Via di ritorno	-16 dB	-16 dB
Banda passante Terr.	5 ...862 MHz	5 ...862 MHz
Perdita di passaggio Terr.	-6 dB	-
Perdita di derivazione Terr.	-18 dB	-18 dB
Separazione Hight/Low Band	>30 dB	>30 dB
Separazione H/V	>25 dB	>25 dB
Filtro Mix SAT/TERR.	>40 dB	>40 dB
Isolamento uscite adiacenti	>35 dB	>35 dB
Return Loss entrata/uscita	>12 dB	>12 dB
Livello Max Uscita SAT	100 dB μ V	100 dB μ V
Assorbimento corrente	55 mA	55 mA
Corrente max erogabile LNB	300 mA	300 mA
Dimensione mm.	160 x 91 x 27	149 x 91 x 27

Amplificatore per Miniswitch



Cod.14110 **MST 44C**



Cod. 13556 **MST 44CL**

AMPLIFICATORE DI TESTA PER MINISWITCH

Amplificatore SAT a 4 ingressi e 4 uscite con guadagno regolabile su ogni ingresso. È dotato di alimentatore 15 V che permette di alimentare anche l'LNB attraverso il connettore V-Low.

Frequenza	950 - 2200 MHz
Guadagno Max	16 - 20 dB
Regolazione Guadagno	0 - 10 dB
Return Loss	>12 dB
Livello uscita Max	117 DB μ V
Disaccoppiamento Ingressi	>30 dB
Alimentazione	15V / 180 mA
Dimensioni	92 x 71 x 30 mm

AMPLIFICATORE DI LINEA PER MINISWITCH

Amplificatore SAT a 4 ingressi e 4 uscite con guadagno regolabile su ogni ingresso. È alimentato dal medesimo alimentatore dell'amplificatore di Testa MST44 tramite la linea V-High

Frequenza	950 - 2200 MHz
Guadagno Max	16 - 20 dB
Regolazione Guadagno	0 - 10 dB
Return Loss	>12 dB
Livello uscita Max	117 DB μ V
Disaccoppiamento Ingressi	>30 dB
Alimentazione	15V / 180 mA
Dimensioni	92 x 71 x 30 mm

ACCESSORI per Miniswitch



Cod.03095 **MSDR48**

DERIVATORE per MINISWITCH 4 Entrate Passanti- 4 Derivate

Permette di derivare il segnale proveniente da un LNB Quattro su una colonna secondaria. E' dotato di passaggio di c.c. su ogni porta.

Banda Passante	950 - 2200 MHz
Attenuazione Linee Principali	< 1 dB
Attenuazione Linee Derivate	< 15 dB



Cod.07929 **IC02**

INSERITORE di corrente per Miniswitch

Da usare in impianti Miniswitch per alimentare l'LNB Quattro tramite l'alimentatore SW08-31586



Cod.15372 **IC02/SCR**

INSERITORE di corrente per Miniswitch SCR

Frequenza di lavoro	40 - 2200 MHz
Perdita di passaggio	<0,5 dB
Corrente max	1,0 A
Temperatura di funzionamento	-10.. + 55 C°
Dimensioni	58 x 51 x 15 mm

Cod.15371 **ALM 151000**

ALIMENTATORE SWITCHING

da utilizzare con:

- IC02 per alimentare:
LNB Quattro Amplificatore e MST 44C Miniswitch
- IC02/SCR per alimentare:
LNB SCR e Miniswitch SCR

Tensione Entrata	100 - 240 Vac
Tensione Uscita	15 Vac
Corrente max	1,0 A
Temperatura di funzionamento	-10.. + 55 C°
Classe d'isolamento	2°
Dimensioni	85 x 48 x 48 mm



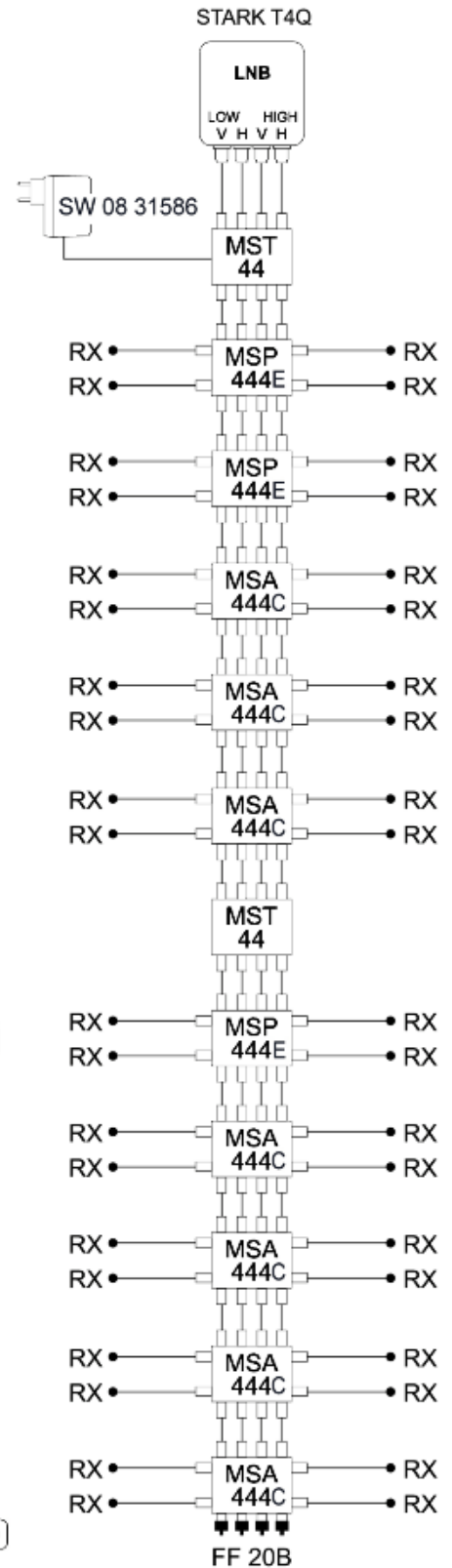
SCHEMI

Gli esempi si basano su impianti realizzati con i seguenti componenti:

Parabola: **AS 100 F2** Lunghezza cavo fra i Miniswitch: 5 mt
 LNB: **STARK T4Q** Lunghezza cavo fra i Miniswitch e i Ricevitori: 15 mt
 Cavo: **SAT 18**

Per un impianto fino a 28 prese é normalmente sufficiente utilizzare 6 MSA 444C + 1 MSP 444C senza l'obbligo di alcun amplificatore o alimentatore. In tal caso sia i MINISWITCH che l'LNB vengono alimentati direttamente dai Ricevitori SAT in quanto il consumo totale é di soli 235 - 285 mA (35/55 mA Miniswitch + 200/230 mA LNB). Nel caso che uno dei ricevitori SAT non sia in grado di fornire la corrente di alimentazione necessaria occorre alimentare l'LNB tramite l'inseritore di corrente IC 02 (con un alimentatore ALM 151000) da installare fra LNB ed ingresso V LOW del primo Miniswitch.

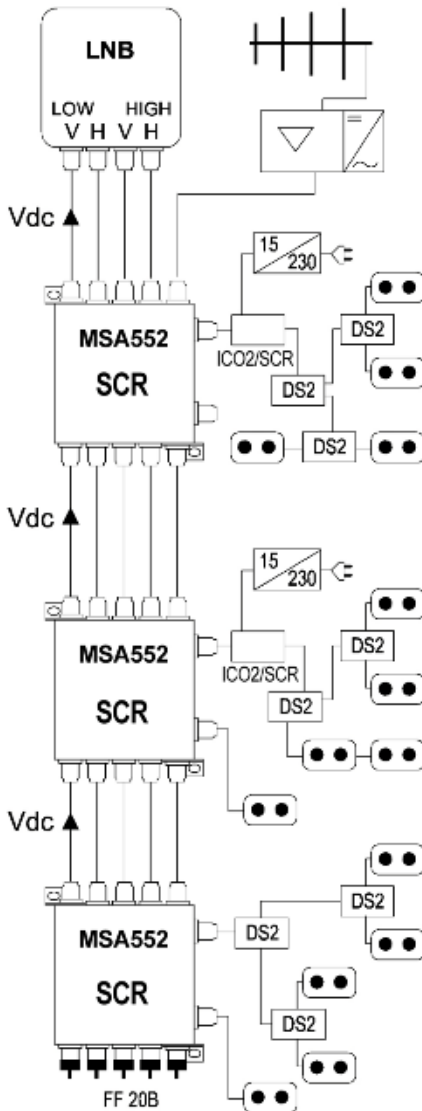
Per un Multiswitch SCR occorre usare l'inseritore IC02/SCR con Alimentatore ALM 151000



Per un impianto superiore a 24 prese é necessario utilizzare uno o due amplificatori MST 44. Il primo amplificatore deve sempre essere messo in testa alla colonna e tramite l'alimentatore in dotazione provvede ad alimentare l'LNB. L'eventuale secondo amplificatore MST 44 viene alimentato sempre dall'alimentatore posto sull'amplificatore di Testa tramite il cavo coax V HIGH (Verticale banda alta)

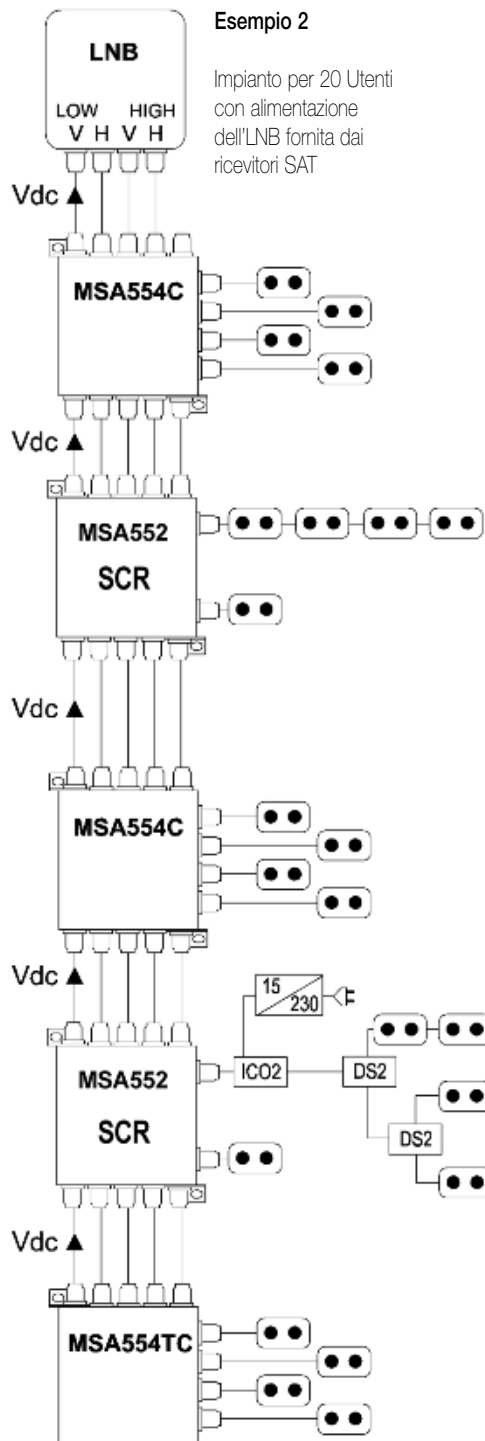
Esempio 1

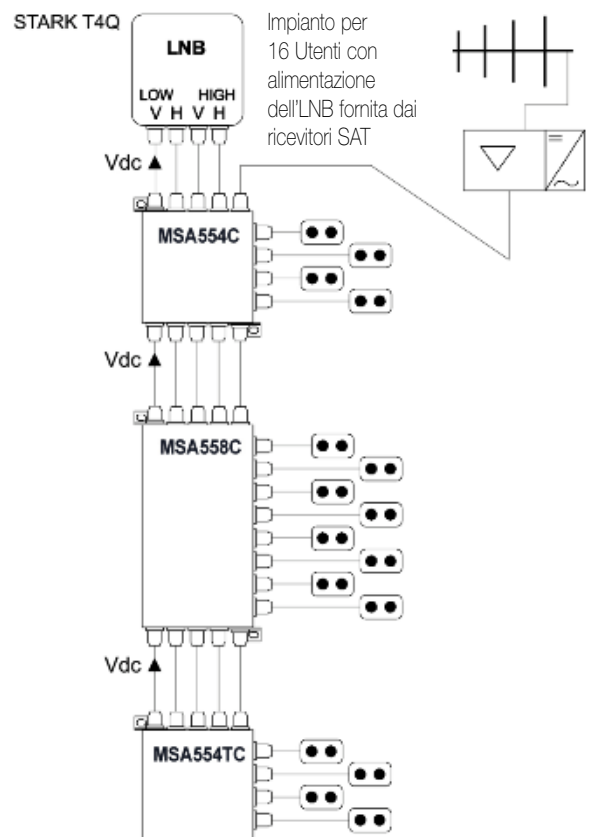
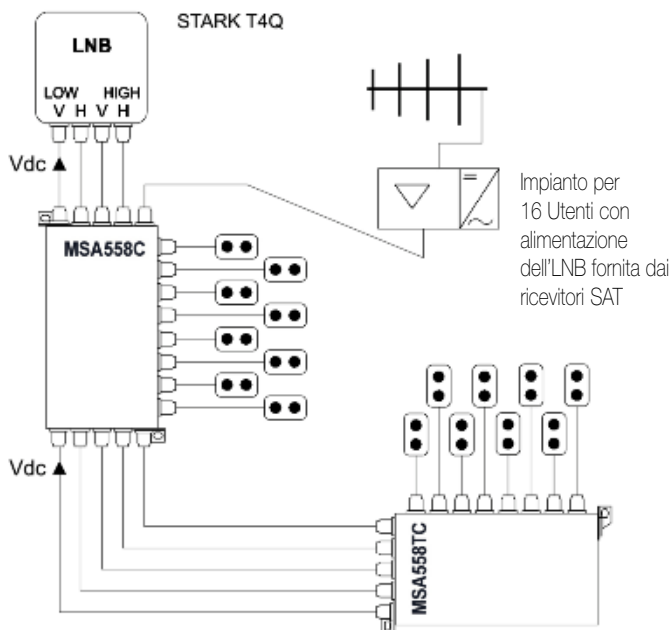
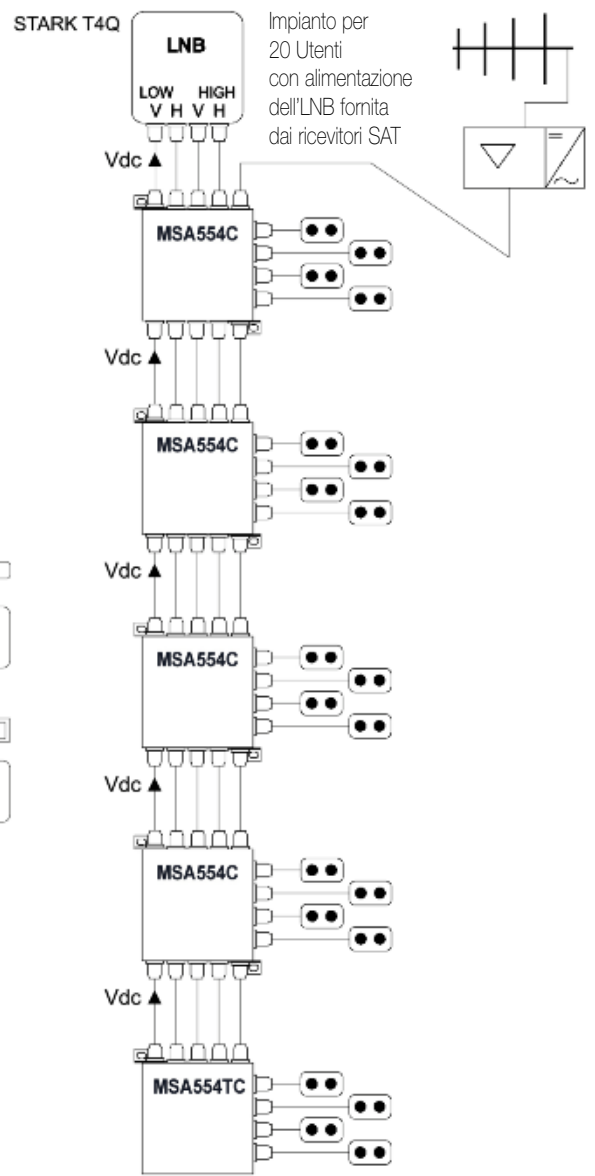
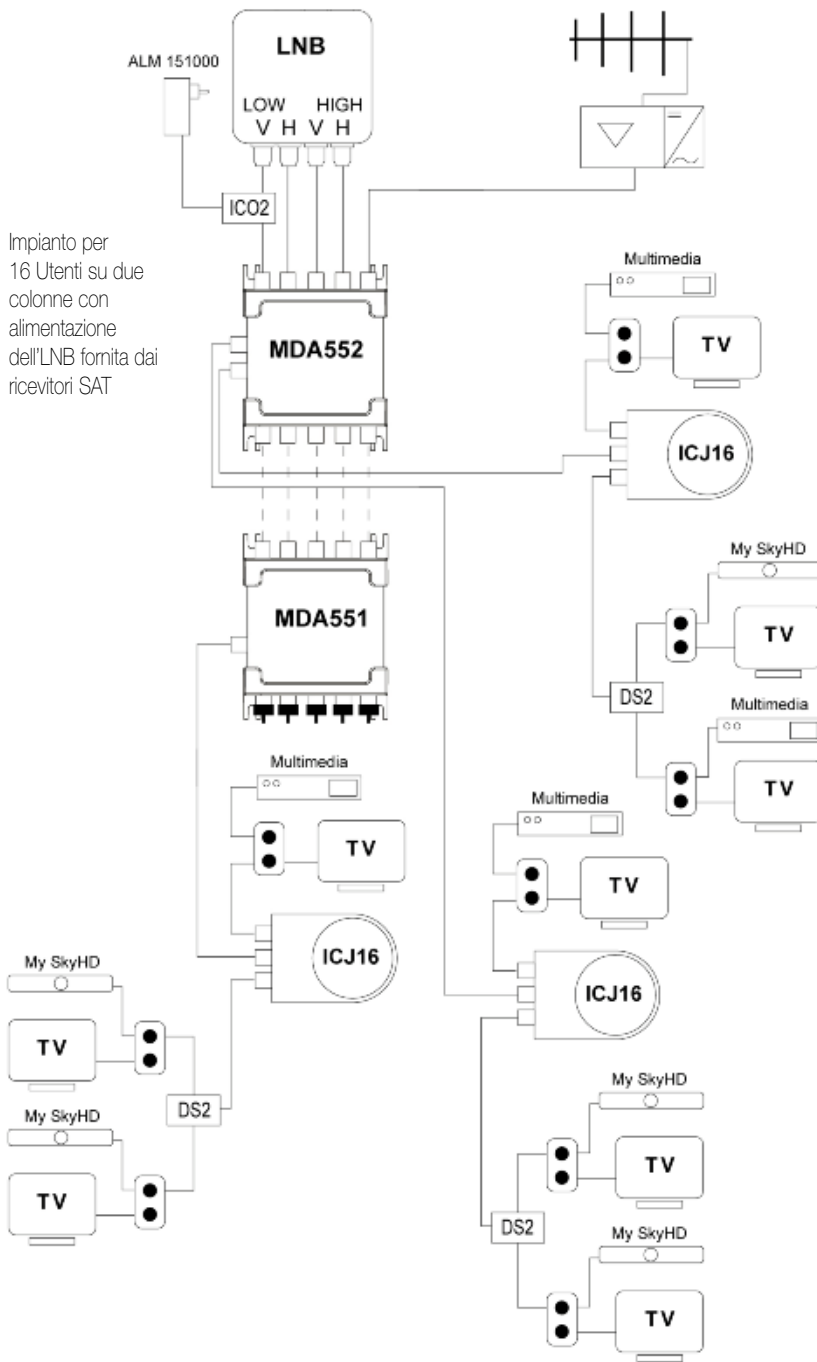
Impianto per 12 Utenti con Multiswitch SCR



Esempio 2

Impianto per 20 Utenti con alimentazione dell'LNB fornita dai ricevitori SAT





FORCE HD CI+

Ricevitore Satellite HD

HDMI
HIGH DEFINITION MULTIMEDIA INTERFACE

DOLBY

USB 2.0

**HD
TV**

DVB S2



Cod. 17270 **FORCE HD3/230**

Ricevitore Digitale Satellite HD con 1 porta CI+ per moduli CI o CI+

Il FORCE HD2 CI+ è un Ricevitore Digitale Satellite in grado di ricevere sia i programmi HDTV fino a 1080 i che i programmi SD. La porta CI+ è compatibile con moduli e card HD+ ed anche con svariati moduli CI come VIACCES, NAGRA (tivùsat) etc... con CARD PAY TV di vari Broadcaster Europei. E' dotato di molteplici uscite (1 SCART, 2 CINCH Audio + 1 CINCH Video, 1 Audio digitale coassiale S/P DIF, 1 HDMI) che permettono di collegare qualunque tipo di TV con grande flessibilità. Dalla porta USB 2.0 è possibile riprodurre una gran parte di programmi tramite una Memory Stick adeguata ed è inoltre disponibile la funzione Time-Shift che permette temporaneamente di interrompere la visione di un programma e di riprenderla nuovamente più tardi ripartendo dal medesimo istante di interruzione.

- MPEG-2 , MPEG-4, H.264 e full DVB
- Risoluzione Video : 576 i , 576 p, 720 p , 1080 i, 1080 p
- 1 porta CI +
- 4000 canali
- 8 liste favoriti
- Parental lock
- Televideo
- Sottotitoli multilingua
- OSD multilingua
- Ricerca canali automatica e manuale
- DiSEqC 1.0 , 1.1 , 1.2
- 8 Timers per Registrazione
- 3 Giochi Elettronici
- Basso Consumo < 1 W in stand-by
- Tuner con Loop-Through
- 1 Uscita HDMI
- 1 SCART (CVBS,RGB)
- 3 CINCH (V,AL,AR)
- 1 Uscita Audio Digitale S/PDI F
- 1 Porta USB 2,0
- Alimentazione: 230 VOLT
- Dimensioni: 230 x 155 x 40 mm
- Peso: 730 gr.

ACCESSORI per impianti Satellite



FB1 D Cod.07993
Mix Demix da interno
 5 - 862 MHz 950 - 2400 MHz

LA 18 Cod.09069
Amplificatore SAT
 • Guadagno: 20 dB
 • Banda: 950 - 2150 MHz



TEM/ST Cod.16787
Miscelatore da palo SAT-TER

Cod.	Mod	Entrate	Attenuazione
16787	TEM/ST	1 SAT (950 - 2200 MHz) 1 TER (5 - 862 MHz)	1,5 dB 1 dB



CAD/AS Cod.17485
Accoppiatore
 per 2 ricevitori SAT con commutazione
 tramite PIN 8 del cavo SCART



Stark SW 21 Cod.08776
Switch DiSEqC 1.0 da palo per 2 LNB

Banda Passante	950 - 2150 MHz
Perdita Inserzione	<2,5 dB
Controllo Commutazione	Tone burst - DiSEqC 1.0
Consumo	25 mA
Isolamento LNB1 - LNB 2	>25 dB

SW 41 C Cod.09682
Switch DiSEqC 1.0 da palo per 4 LNB

Frequenza	950 - 2200 MHz
Perdita di Passaggio	3 dB
Return Loss	12 dB
Consumo	40 mA Max



Connettori



F50Z Cod. 15077
 Connettore F per cavo 5,0 con O-ring
F65Z Cod. 16876
 Connettore F per cavo 6,5 con O-ring



FF13Z Cod. 03280
 Doppia femmina F



Questi articoli sono
 confezionati in scatole
 da 100 pezzi



FF20 Cod. 12977
 Tappo di chiusura F 75 Ohm



FF20B Cod. 07807
 Tappo di chiusura F 75 Ohm
 ISOLATO



CF Cod. 03459
 Cappuccio in gomma per
 connettori F

DIVISORI SAT-TERRESTRE (5 - 2500 MHz)



2 - 3 - 4 - 6 - 8 Uscite

- Banda passante: 5 - 2500 MHz
- Return Loss: 10 dB
- Impedenza: 75 Ohm
- Passaggio C.C. su ogni uscita

Cod.	Mod	Uscite	Perdita		Isolamento	
			MHz 47 - 862	MHz 950 - 2150	MHz 47 - 862	MHz 950 - 2150
01059	DS2	2	4,5 dB	6,0 dB	25 dB	22 dB
01060	DS3	3	7,5 dB	11,0 dB	22 dB	22 dB
01061	DS4	4	9,0 dB	12,0 dB	25 dB	20 dB
09057	DS6	6	12,5 dB	17,0 dB	18 dB	20 dB
09058	DS8	8	12,5 dB	17,5 dB	18 dB	18 dB

DERIVATORI SAT-TERRESTRE (5 - 2500 MHz) 75 Ohms



2 - 4 - 6 Derivazioni Return Loss > 10 dB

Cod.	Mod	Nr. Derivazioni	Att. Derivazioni	Attenuaz. Inserzione		Isolamento OUT/TAP		Isolamento TAP/TAP
				MHz 47 - 862	MHz 950 - 2150	MHz 47 - 862	MHz 950 - 2150	
14430	DTS2/8	2	8 dB	3,5 dB	5,0 dB	15 dB	12 dB	15 dB
09060	DTS2/12	2	12 dB	3,0 dB	4,5 dB	28 dB	15 dB	20 dB
09061	DTS2/16	2	16 dB	2,5 dB	4,0 dB	30 dB	20 dB	20 dB
09062	DTS2/20	2	20 dB	2,0 dB	3,0 dB	30 dB	25 dB	20 dB
14435	DTS4/12	4	12 dB	3,5 dB	5,0 dB	22 dB	18 dB	20 dB
09064	DTS4/16	4	16 dB	3,0 dB	4,5 dB	25 dB	20 dB	20 dB
09065	DTS4/20	4	20 dB	2,5 dB	3,5 dB	28 dB	22 dB	20 dB
14260	DTS6/14	6	14 dB	5,0 dB	6,0 dB	20 dB	16 dB	18 dB
09067	DTS6/18	6	18 dB	4,5 dB	5,5 dB	23 dB	20 dB	20 dB
09068	DTS6/22	6	22 dB	4,0 dB	5,0 dB	27 dB	24 dB	20 dB

DERIVATORI E DIVISORI a MORSETTI in pressofusione

- Terrestre e Satellite (5 - 2150 MHz)
- Divisori con passaggio di cc a Diodi

Divisori

Cod.	Mod.	Uscite	Attenuazione dB		Isolamento dB		Dimensioni con alette (LxPxH mm)	Dimensioni senza alette (LxPxH mm)
			TER	SAT	TER	SAT		
13569	DM2	2	4,5	6	22	24	57 x 32 x 19	42 x 32 x 19
13165	DM3	3	7	9	22	24	57 x 32 x 19	42 x 32 x 19
13570	DM4	4	9	11	20	22	77 x 32 x 19	62 x 32 x 19

Derivatori

Cod.	MOD	Derivazioni	Attenuazione di derivazione dB		Perdita di Passaggio dB	
			TER	SAT	TER	SAT
10858	DRM2/12	2	12	14	2,5	4
10859	DRM2/16	2	16	18	2	2
10860	DRM2/20	2	20	22	1	1,8
10861	DRM3/12	3	14	12	4	4,5
10862	DRM3/16	3	16	16	2,5	3
10863	DRM3/20	3	21	21	2	2,5
10864	DRM4/12	4	14	12	4	4,5
10865	DRM4/16	4	16	16	2,5	3
10866	DRM4/20	4	21	21	2	2,5



- Corpo in alluminio pressofuso
- Morsetti completamente schermati
- Alette di fissaggio asportabili

PRESE TV e SAT in fusione di alluminio

Questa Nuovissima serie di prese in Alluminio Pressofuso, costituisce la soluzione ideale per la realizzazione di impianti per il Digitale Terrestre e Satellite. Particolare cura è stata dedicata alla schermatura ed all'adattamento d'impedenza (punti più critici negli impianti di distribuzione di segnali Digitali) oltre ad aver adottato un'ampia gamma di attenuazioni a scalare. Grazie ad una particolare meccanica modulare e ad un'ampia gamma di frontalini in plastica è possibile installare queste prese sulla maggior parte dei supporti delle principali aziende specializzate (TICINO, VIMAR, GEWISS, AVE, LEGRAND) di materiale elettrico

Prese TV (40 - 862 MHz) con connettore Maschio IEC9,5 mm per Digitale Terrestre

Sono disponibili in 2 versioni: Terminali e Passanti

- Le prese Terminali possono essere richieste con passaggio di c.c. (PTT) o senza (PTTI)
- Le prese Passanti sono di tipo Direzionale con passaggio di c.c. e sono disponibili nelle attenuazioni: 4 - 7 - 10 - 14 - 18 dB



Cod	Mod	Tipo	Attenuazione di Derivaz.	Attenuazione di Passag.	Attenuazione inversa.
08814	PTT	Terminale c.c.	0,5 dB	-	-
08815	PTTI	Terminale iso	0,5 dB	-	-
08816	PTD4	Passante	3,9 dB	3,3 dB	>20 dB
08817	PTD7	Passante	7,5 dB	2,0 dB	>23 dB
08818	PTD10	Passante	10,5 dB	1,5 dB	>27 dB
08819	PTD14	Passante	14,5 dB	0,7 dB	>32 dB
08820	PTD18	Passante	18,5 dB	0,7 dB	>32 dB

Prese SAT (950 -2150 MHz) con connettore "F" per Digitale Satellite

Sono disponibili in 2 versioni: Terminali e Passanti

- Le prese Terminali sono tutte dotate di passaggio c.c. e comprendono 2 modelli:
- PSTE in piastra metallica a basso costo
- PST in alluminio pressofuso
- Le prese Passanti sono di tipo Direzionale con passaggio di c.c. e sono disponibili nelle attenuazioni a scalare.



Cod	Mod	Tipo	Attenuazione di Derivaz.	Attenuazione di Passag.	Attenuazione. Inversa
08743	PSTE	Terminale	0,5 dB	-	-
08826	PST	Terminale	0,9 dB	-	-
08821	PSD4	Passante	4,5 dB	4,2 dB	>17 dB
08822	PSD7	Passante	7,5 dB	3,7 dB	>18 dB
08823	PSD13	Passante	13 dB	2,2 dB	>22 dB
08824	PSD17	Passante	17,5 dB	1,5 dB	>32 dB
08825	PSD21	Passante	21 dB	1,5 dB	>32 dB

Prese TV/SAT

Cod. 09158 **PTS** Presa Terminale TV-SAT 1 Entrata con Demix SAT-TER

Cod. 09159 **PTS2** Presa Terminale TV-SAT 1 Entrata TV e 1 Entrata SAT

- Sono disponibili frontalini in plastica compatibili con i sistemi ad incasso Ticino, Vimar, Gewiss, Ave, Legrand



FRONTALINI per Prese TV e Sat



Tutte le Prese TV e SAT di questa serie possono essere corredate con frontalini in plastica. Compatibili con i sistemi ad incasso delle principali aziende specializzate di materiale elettrico quali: (TICINO, VIMAR, GEWISS, AVE , LEGRAND).

FRONTALINI A 1 FORO

Cod.	Modello	Compatibile
08744	FRONT/TLI	Ticino Living International
08745	FRONT/TL	Ticino Light
08747	FRONT/TM	Ticino Magic
08748	FRONT/TLC	Ticino Living Classic
08749	FRONT/TLU	Ticino Luna
08746	FRONT/TLT	Ticino Light Tech
08750	FRONT/TLID	Ticino Living International doppio
08751	FRONT/TLD	Ticino Light doppio
08752	FRONT/TLTD	Ticino Light Tech doppio
08964	FRONT/TMTX	Ticino Matix
08965	FRONT/TMTT	Ticino Magic TT
10812	FRONT/TAXS	Ticino Axolute Scuro
10813	FRONT/TAXC	Ticino Axolute Chiaro
17488	FRONT/TAXB	Ticino Axolute Bianca
08753	FRONT/VIN	Vimar Idea Nero
08754	FRONT/VIB	Vimar Idea Bianco
08755	FRONT/V8	Vimar Idea 8000
08756	FRONT/VP	Vimar Idea Plana
10814	FRONT/VE	Vimar Eikon
10816	FRONT/VEB	Vimar Eikon Bianca
10815	FRONT/VEN	Vimar Eikon Next
14740	FRONT/VAS	Vimar Arkè scura
14833	FRONT/VAC	Vimar Arkè chiara
08757	FRONT/GP	Gewiss Playbus
08758	FRONT/GSB	Gewiss System Black
08759	FRONT/GSW	Gewiss System White
10817	FRONT/GCB	Gewiss Chorus Bianca
10818	FRONT/GCT	Gewiss Chorus Titanio
08760	FRONT/AN	Ave Sistema 45 Noir AX
08762	FRONT/AB	Ave Sistema 45 Blanc
08761	FRONT/ABA	Ave Sistema 45 Banquise
08763	FRONT/AR	Ave Sistema 45 Ral
14750	FRONT/AL	Ave Sistema 44 Life
14755	FRONT/AD	Ave Domus
03103	FRONT/LC	Legrand Cross
08966	FRONT/LVS	Legrand Vela Scura
08967	FRONT/LVC	Legrand Vela Chiara
14700	FRONT/ABBMB	ABB Mylos bianca
14835	FRONT/ABBMN	ABB Mylos nera
08757	FRONT/ABBE	ABB Elos

FRONTALINI A 2 FORI

Cod.	Modello	Compatibile
09166	DFRONT/TLI	Ticino Living International
09167	DFRONT/TL	Ticino Light
09169	DFRONT/TM	Ticino Magic
09170	DFRONT/TLC	Ticino Living Classic
09171	DFRONT/TLU	Ticino Luna
09168	DFRONT/TLT	Ticino Light Tech
09172	DFRONT/TLID	Ticino Living International doppio
09173	DFRONT/TLD	Ticino Light doppio
09174	DFRONT/TLTD	Ticino Light Tech doppio
09175	DFRONT/TMTX	Ticino Matix
09176	DFRONT/TMTT	Ticino Magic TT
10819	DFRONT/TAXS	Ticino Axolute Scuro
10820	DFRONT/TAXC	Ticino Axolute Chiaro
09177	DFRONT/VIN	Vimar Idea Nero
09178	DFRONT/VIB	Vimar Idea Bianco
09179	DFRONT/V8	Vimar Idea 8000
09180	DFRONT/VP	Vimar Idea Plana
10821	DFRONT/VE	Vimar Eikon
10822	DFRONT/VEB	Vimar Eikon Bianca
10823	DFRONT/VEN	Vimar Eikon Next
14760	DFRONT/VAS	Vimar Arkè scura
14840	DFRONT/VAC	Vimar Arkè chiara
09185	DFRONT/GP	Gewiss Playbus
09186	DFRONT/GSB	Gewiss System Black
09187	DFRONT/GSW	Gewiss System White
10824	DFRONT/GCB	Gewiss Chorus Bianca
10825	DFRONT/GCT	Gewiss Chorus Titanio
09181	DFRONT/AN	Ave Sistema 45 Noir AX
09183	DFRONT/AB	Ave Sistema 45 Blanc
09182	DFRONT/ABA	Ave Sistema 45 Banquise
09184	DFRONT/AR	Ave Sistema 45 Ral
14765	DFRONT/AL	Ave Sistema 44 Life
14770	DFRONT/AD	Ave Domus
09188	DFRONT/LC	Legrand Cross
09189	DFRONT/LVS	Legrand Vela Scura
09190	DFRONT/LVC	Legrand Vela Chiara
14780	DFRONT/ABBMB	ABB Mylos bianca
14845	DFRONT/ABBMN	ABB Mylos nera

CAVI COASSIALI classe A per TV e Sat Digitale



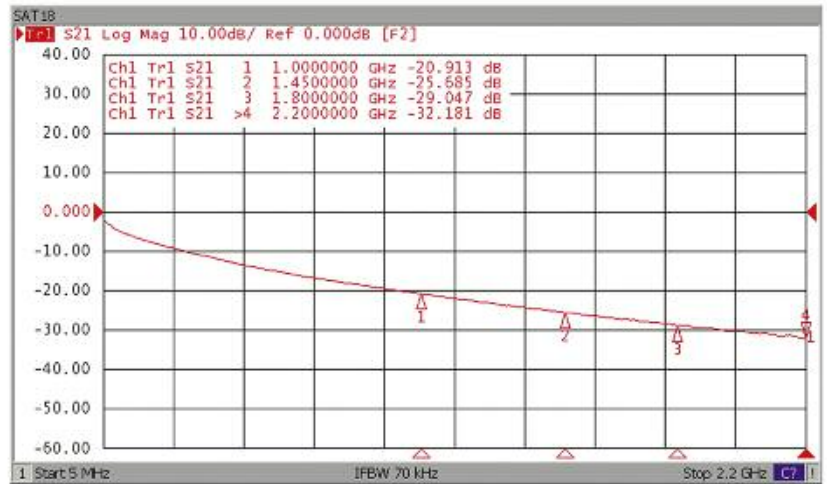
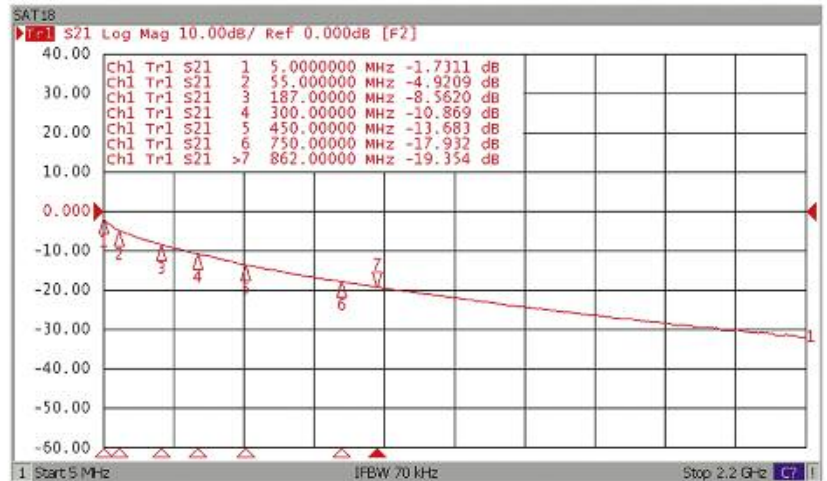
Cod. 13160 **SAT 18**

Cavo coassiale 75 Ohm 6,5 mm
Con anima centrale in Rame 1,0 mm
Calza in alluminio 48 fili

Nastro di schermatura triplex in alluminio APA

Certificato CPR Eca

- Imballo in Bobine in plastica da 100 mt
- Cartone con 4 Bobine ossia 400 mt
 - Palet con 12 cartoni 4800 mt



Attenuazione su 100 mt



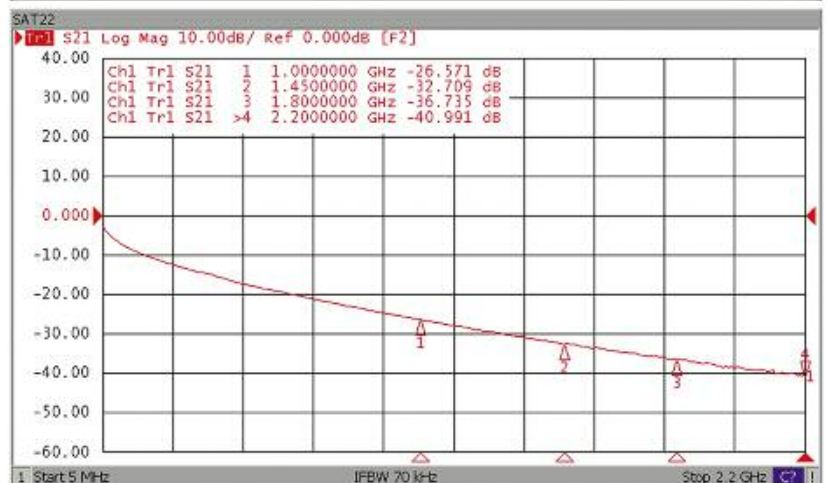
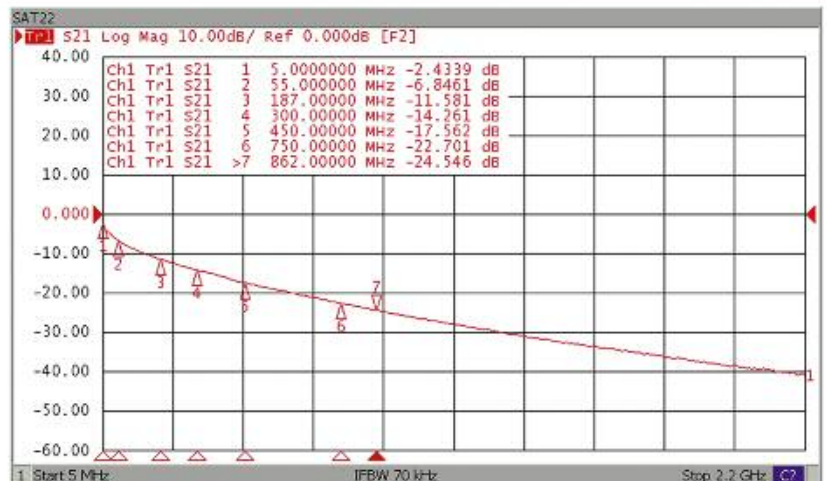
Cod. 13159 **SAT 22**

Cavo coassiale 75 Ohm 5,0 mm
Con anima centrale in Rame 0,8 mm
Calza in alluminio 48 fili

Nastro di schermatura triplex in alluminio APA

Certificato CPR Eca

- Imballo in Bobine in plastica da 200 mt
- Cartone con 4 Bobine ossia 800 mt
 - Palet con 12 cartoni 6400 mt



Attenuazione su 100 mt



Strumenti di Misura - Modulatori

Misuratori di Campo Combo
Modulatori Digitali e Analogici

Misuratore di campo HD Combo DVB-S2 e DVB-T2 HEVC



**DVB T2
HEVC**

Display HD 5"
a colori

Borsa
Antiurto



Cod.18128 **STHE18**



- Analizzatore di spettro per segnali DVB-T/T2 HEVC e DVB-S/S2
- Misura del livello e della qualità del segnale ricevuto (BER - MER - S/N)
- Analisi della costellazione del segnale ricevuto
- Visualizzazione delle immagini FTA del canale selezionato
- Uscita AV HDMI
- Ingresso AV analogico per telecamere
- Calcolo dei parametri di Elevazione ed Azimut
- Telealimentazione 5-12-24 Vcc selezionabile sul connettore DVB-T/T2
- Protezione da cortocircuito ingressi DVB-T/T2 e DVB-S/S2
- Funzione SCR (1210-1420-1680-2040 MHz)
- Funzione dCSS (985-1050-1115-1275-1340-1485-1550-1615-1745-1810-1875-1940 MHz)
- Funzione PVR
- Compatibilità file MP3 e JPG
- Funzione screenshot su USB
- Memorizzazione Transportstream su USB
- Luce LED
- Batteria ioni di litio 2000mA/h autonomia media 4 ore

Ingressi RF	DVB-S/S2	Connettore Gamma di frequenza Livello segnale Alimentazione LNB Controllo switch LNB DisEqC	Tipo F femmina 950-2150MHz da 44dBuV a 84dBuV 13/18V I _{max} 500mA 22kHz Ver. 1.0/Ver.1.1/Ver1.2/USALS
	DVB-T/T2	Connettore Gamma di frequenza Larghezza di banda	Tipo F femmina VHF e UHF 6/7/8 MHz
Demodulatore	DVB-S/S2	Front End Symbol rate	S: QPSK S2: QPSK, 8PSK 2Mbps - 45Mbps
	DVB-T/T2	Modulazione Numero portanti Intervallo di guardia FEC	T: QPSK, 16QAM, 64QAM T2: QPSK, 16QAM, 64QAM 256QAM C: 16-32-64-128-256 QAM 2k, 8k 1/2 - 1/4 - 1/8 - 1/16 - 1/32 1/2 - 2/3 - 3/4 - 4/5 - 5/6 - 7/8
Decoder Video			H265/HEVC/AVC/AVS+ AVC/H264, MPEG-2 MPEG-4 Part2, DivX, Xvid MPEG-1/H261/H263, AVS
Audio		MPEG1, MPEG2	DD/DD+, AAC/AACHE, WMA/WMApro, MPEG1 Layer 1.2 MP3, 3D SRS
Alimentazione		Batteria al litio Carica batteria	2000mA/h In 100-220 Vac - Out 12 Vdc
Trasf. dati		Connettore	USB - USB 2.0
Peso/Misure		Dimensioni Peso	210x130x48mm 0,75kg

Misuratore di campo HD Combo DVB-S2 e DVB-T2



Display HD 5" a colori

DVB T2
H264



Borsa Antiurto



- Analizzatore di spettro per segnali DVB-T/T2 e DVB-S/S2
- Misura del livello e della qualità del segnale ricevuto (BER - MER - S/N)
 - Analisi della costellazione del segnale ricevuto
 - Visualizzazione delle immagini FTA del canale selezionato
- Uscita A/V HDMI
- Ingresso AV analogico per telecamere
- Calcolo dei parametri di Elevazione ed Azimut
- Telealimentazione 5-12-24 Vcc selezionabile sul connettore DVB-T/T2
- Protezione da cortocircuito ingressi DVB-T/T2 e DVB-S/S2
- Funzione SCR (1210-1420-1680-2040 MHz)
- Funzione dCSS (985-1050-1115-1275-1340-1485-1550-1615-1745-1810-1875-1940 MHz)
- Funzione PVR
- Compatibilità file MP3 e JPG
- Funzione screenshot su USB
- Batteria ioni di litio 2000mA/h autonomia media 4 ore

Cod.18125 **STH017**

Ingressi RF Antenna	DVB-S/S2	Connettore Gamma di frequenza Livello segnale Alimentazione LNB Controllo switch DisEqC	Tipo F femmina 950-2150MHz da 44dBuV a 84dBuV 13/18V I _{max} 400mA LNB 22kHz Ver. 1.0/Ver.1.1/Ver1.2/USALS
	DVB-T/T2	Connettore Gamma di frequenza Larghezza di banda	Tipo F femmina VHF e UHF 6/7/8 MHz
Demodulatore	DVB-S/S2	Front End Symbol rate	S: QPSK S2: 8PSK 2Mbps - 45Mbps
	DVB-T/T2	Modulazione Intervallo di guardia FEC	T: QPSK, 16QAM, 64QAM T2: QPSK, 16QAM, 64QAM 256QAM C: 16-32-64-128-256 QAM Numero portanti 2k, 8k 1/2 - 1/4 - 1/8 - 1/16 - 1/32 1/2 - 2/3 - 3/4 - 4/5 - 5/6 - 7/8
Decoder Video	MPEG2 MPEG4	MPEG-2MP@ML MPEG-2MP@HL MPEG-4AVC/H264 HP@L4	
Audio	MPEG1, MPEG2	MPEG1.2, MP 3+DD/DD+ AAC/AAC+WMA9/WMAPpro	
Alimentazione	Batteria al litio Carica batteria	2000mA/h In 100-220 Vac - Out 12 Vdc	
Trasf. dati	Connettore	USB - USB 2.0	
Peso/Misure	Dimensioni	195x120x30mm Peso 0,75kg	

Modulatore Digitale DVB-T MPEG4

Digitale



Cod.18186 **MDH4**

Ingresso HDMI	480i@60Hz - 480p@60Hz - 576i@50Hz - 576p@50Hz 1080i@50/60Hz - 1080p@50/60Hz - 720p@50/60Hz
Risoluzione HDMI	1280x720@60Hz - 1920x1080@60Hz
Codifica Video	H.264
Codifica Audio	MPEG2
Audio	Stereo PMC (44.1kbps, 48kbps)
Modulazione	64QAM, 16QAM, QPSK
Porta USB	Per aggiornamento firmware
Alimentazione	5Vdc/1A
Consumo	3.5W
Temperatura di funzionamento	0° / +50°C
Dimensioni	158X115X33 mm

- 1 ingresso HDMI risoluzione max 1080p@60Hz
- 1 uscita RF(VHF 5-12-UHF 21-69)
- 1 ingresso RF mix < -2dB
- Porta USB per agg. firmware
- Livello di uscita 80-110dBuV
- MER 35dB tipico
- LCN programmabile
- Impostazione parametri di modulazione FEC, intervallo di guardia, ecc
- HDCP compatibile

Modulatore Multistandard e Universale 40 - 862 MHz

Analogico

Cod. 09194 **MSA 2005**



- Canali selezionabili: E2 - E4 E5 - E12 S2 - S38 21 - 69
- Multistandard e Universale: PAL B/G - PAL D/K - PAL I SECAM L
- Audio Stereo HI-FI
- Compatibile con Dolby Full Logic Surround
- Ingresso audio amplificato
- Ingresso video regolabile 0,5 - 1,5 Vpp
- Segnale di Test
- Presa SCART
- Livello d'uscita regolabile 100 - 80 dBuV
- Automix 5 - 2200 MHz (-2 dB)
- Alimentatore incorporato 230 V ~ 50 Hz
- Consumo 4 VA Tipico

Modulatore Universale Multibanda Stereo 172 - 862 MHz

Analogico

Cod.11839 **MD 909**



Il modulatore MD 909 è un apparato che permette di convertire i segnali AUDIO-VIDEO, prelevati con un cavo Scart da una sorgente quale Ricevitore Sat o Ricevitore Terrestre o DVD etc. in un canale modulato analogico pronto per essere inserito nell'impianto d'antenna.

- Il Modulatore può essere posizionato anche in senso verticale utilizzando la base in dotazione

Canali Selezionabili

- 1) PAL B/G E05...E12 S 11...S38 / 21...69
- 2) SECAM L L05...L10 / 21...69

- 3) Ingresso Audio /video Scart
- 4) Segnale Video Regolabile (0,5...1,5 Vpp)
- 5) Livello di Uscita RF Regol.: 90 - 70 dBuV
- 6) Automiscelazione 5-862 MHz (-3 dB)
- 7) Alimentazione: 230 Vac

Standard TV Selezionabili

PAL B/G (Stereo) - PAL I (Mono) - SECAM L (Mono)
In PAL B/G la modulazione è STEREO

TABELLA CANALI TV DIGITALI e BANDA LTE

DVB-T				
Banda	Canale	Estremi canale MHz	Frequenza MHz	
VHF I	E1	40- 47	/	
	E2	47- 54	/	
	E3	54- 61	/	
	E4	61- 68	/	
VHF III	E5	174- 181	177,5	
	E6	181- 188	184,5	
	E7	188- 195	191,5	
	E8	195- 202	198,5	
	E9	202- 209	205,5	
	E10	209- 216	212,5	
	E11	216- 223	219,5	
	E12	223- 230	226,5	
UHF IV BANDA	21	470- 478	474	
	22	478- 486	482	
	23	486- 494	490	
	24	494- 502	498	
	25	502- 510	506	
	26	510- 518	514	
	27	518- 526	522	
	28	526- 534	530	
	29	534- 542	538	
	30	542- 550	546	
	31	550- 558	554	
	32	558- 566	562	
	33	566- 574	570	
	34	574- 582	578	
	35	582- 590	586	
	36	590- 598	594	
UHF V BANDA	37	598- 606	602	
	38	606- 614	610	
	39	614- 622	618	
	40	622- 630	626	
	41	630- 638	634	
	42	638- 646	642	
	43	646- 654	650	
	44	654- 662	658	
	45	662- 670	666	
	46	670- 678	674	
	47	678- 686	682	
	48	686- 694	690	
	49	694- 702	698	
	50	702- 710	706	
	51	710- 718	714	
	52	718- 726	722	
	53	726- 734	730	
	54	734- 742	738	
	55	742- 750	746	
	56	750- 758	754	
	57	758- 766	762	
	58	766- 774	770	
	59	774- 782	778	
	60	782- 790	786	
LTE BANDA	Downlink Wind	791- 801	796	
	Downlink Tim	801- 811	806	
	Downlink Vodafone	811- 821	816	
	Duplex Gap	821- 832	-	
	Uplink Wind	832- 842	837	
	Uplink Tim	842- 852	847	
	Uplink Vodafone	852- 862	857	

L'intento di questa appendice è quello di fornire una breve descrizione del significato di alcuni termini tecnici tipici dei segnali Digitali.

CBER — PRE (CHANNEL BIT ERROR RATE—“Quantità di Errori Bit Canale”).

Questa è la quantità di errori nei bit d'informazione prima che un qualsiasi dispositivo abbia corretto tali errori. Sarà necessario avere il Numero maggiore possibile dopo la 'E' per avere il segnale migliore. Valori di CBER di $E \times 10^{-4}$ (o inferiori) sono Buoni, valori di $E \times 10^{-3}$ sono invece a rischio.

VBER — POST (VITERBI ERROR RATE - “Quantità d'Errore Viterbi“)

Si tratta della quantità di errori nei bit d'informazione dopo che gli errori sono stati corretti dal dispositivo di ricezione. Questi vengono corretti dal Misuratore o dal Set top Box utilizzato. Sarà necessario avere il Numero maggiore possibile dopo la 'E' per avere il segnale migliore. Un valore di $E \times 10^{-8}$ è ottimo.

LIVELLO. Rappresenta l'effettivo segnale completo in ricezione.

COFDM (Coded Orthogonal frequency Division Multiplex—“Multiplex a divisione di frequenza ortogonale codificata”)

Schema di modulazione utilizzato per la trasmissione del segnale digitale terrestre. I segnali vengono inviati in vari formati come si può vedere di seguito nella spiegazione del QAM.

QAM. (Quadrature amplitude modulation- “Modulazione di quadratura in ampiezza”)

Modo in cui vengono trasmessi alcuni segnali digitali. Per la TV digitale vengono usati 16 QAM e 64 QAM. Si possono analizzare le parti di questo segnale con la funzione di analisi COFDM/QAM. Più i diagrammi di costellazione sono fitti tra di loro (piccoli punti che si aggiornano sullo schermo) e più il segnale è pulito. Una parte o parti multiple del quadrante possono presentare errori che potete visualizzare.

MER (modulation error ratio - “rapporto errore di modulazione”) Questa unità di misura indica il calcolo della quantità di errori presente in un segnale digitale. Maggiore è il suo valore, minore è la corruzione del segnale. Un valore oltre i 25 dB MER è accettabile, ma deve essere considerato unitamente a buone letture di CBER, C/N e VBER.

POWER LEVEL (DIGITAL POWER— “Potenza Portante Digitale”)

Si tratta della potenza media del segnale in ingresso. Viene mostrato nella schermata di ricerca con numeri grandi al centro dello schermo. Maggiore è il numero, più forte è il segnale.

I valori minimi espressi in dBuV sono:

VHF 38 dBuV

UHF 45 dBuV

Il valore max è : 74 dBuV

C/N (CARRIER TO NOISE RATIO- “Rapporto Portante Rumore”)

Rappresenta il calcolo di segnale sporco di background (rumore) nei confronti dei segnali entranti buoni. Cercate di ottenere il valore più alto possibile di C/N per avere il segnale di qualità migliore.

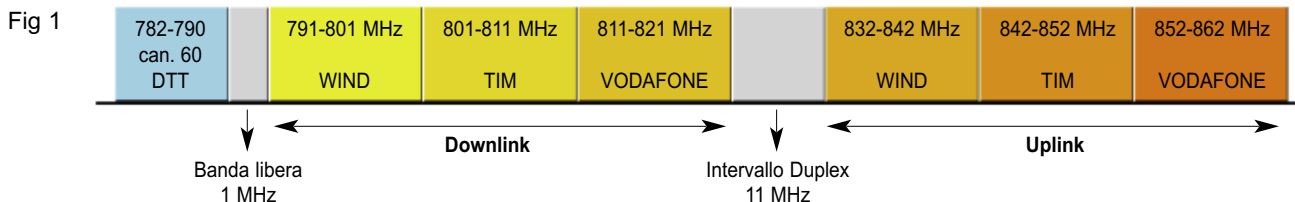
Impatto del segnale LTE sugli impianti di ricezione terrestre

A partire da Gennaio 2013 la porzione di banda televisiva UHF compresa fra i canali 61 e 69 (791 – 862 MHz) è stata sottratta alla trasmissione di segnali televisivi e destinata a servizi di telefonia mobile 4G a standard LTE.

LTE è uno standard di trasmissione telefonica che viene introdotto per promuovere l'utilizzo della Banda Larga nella telefonia con velocità di trasmissione fino a oltre 300 Mbps.

- Le bande di frequenza utilizzate dal segnale LTE sono 4, ma una in particolare (Banda 800 MHz) può generare seri disturbi sugli impianti TV terrestri preesistenti, in quanto adiacente al canale 60 Televisivo.

La banda LTE@800MHz è stata suddivisa in 2 parti di 30 MHz ciascuna come da schema sotto

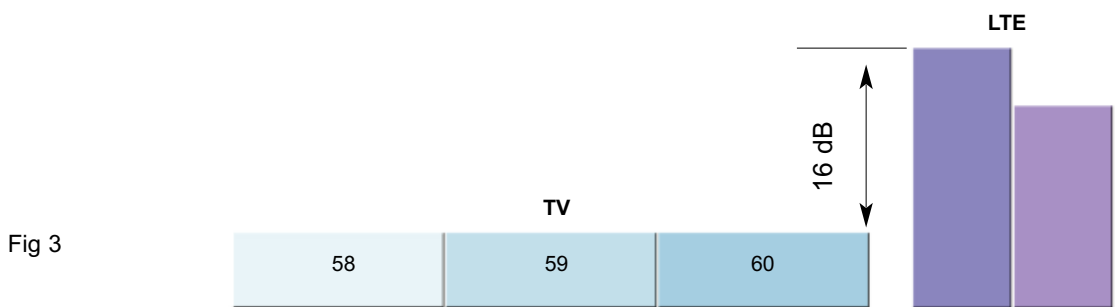
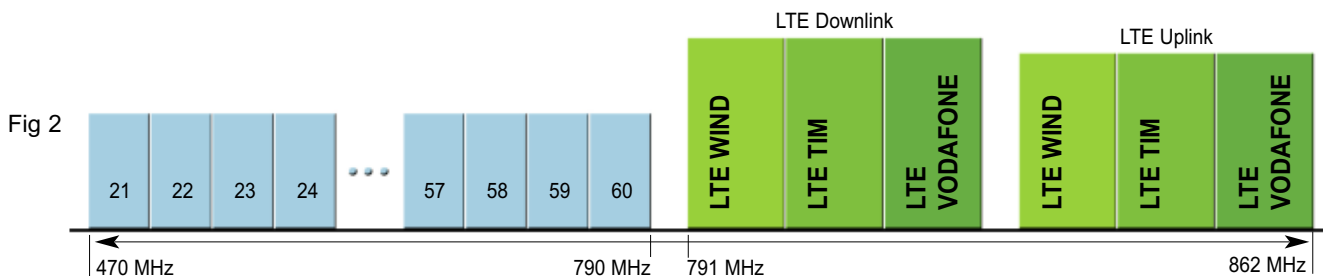


La banda **Downlink** è quella utilizzata dai **ripetitori (BTS) LTE** installati in città per diffondere in aria il segnale 4G.

La banda di **Uplink** è invece quella utilizzata dagli **smartphone 4G** direttamente in trasmissione.

Interferenze dovute ai Segnali LTE della Banda DOWNLINK

Dalla Fig. 1 è evidente come la Banda LTE Downlink (791 – 821 MHz) sia completamente adiacente alla Banda Televisiva e quindi, in prossimità dei Ripetitori LTE, il livello di trasmissione dei segnali sarà molto elevato (fino anche a 124 dBuV) e potrà entrare sugli amplificatori di Antenna preesistenti causando forti problemi di intermodulazione. Se la differenza fra i due segnali è inferiore a 16 dB si può supporre che il segnale TV non venga degradato.



Nel caso invece che la differenza con il segnale LTE sia molto più alta di 16 dB, occorre inserire un filtro, prima dell'amplificatore, onde evitare i problemi di intermodulazione che porteranno a degradare per primo il canale 60 e quindi, via via, tutti gli altri.

Interferenze dovute ai segnali LTE sulla banda UPLINK

Tutti i nuovi smartphone 4G utilizzeranno anche **la banda UPLINK LTE@800MHz** per il traffico dati.

Questo significa che nelle loro vicinanze, ogni volta che verranno usati, ci sarà una forte emissione di segnale sulla banda **UPLINK (832 – 862 MHz)**.

Nel caso in cui all'interno di una abitazione l'impianto TV sia stato realizzato con componenti (cavi, prese, divisori, amplificatori) non sufficientemente schermati il segnale emesso dallo smartphone si può inserire nell'impianto e arrivare al Decoder o al TV, abbassando notevolmente il valore di MER e la qualità del segnale, rendendo quindi inguardabile il canale sintonizzato. Quali problemi si possono generare ?

I segnali LTE Downlink (RIPETITORI) possono deteriorare la distribuzione dei canali TV sull'impianto:

- 1) Disturbi sul canale 60 TV a causa della forte differenza di livello del segnale LTE adiacente
- 2) Intermodulazione sui centralini TV per un segnale LTE molto più forte di quello TV sulla Banda UHF. In tal caso si avrà un drastico peggioramento di MER che potrà interessare tutti i canali della banda UHF (non solo quelli adiacenti alla banda LTE) con un conseguente deterioramento dei canali DTT.

I segnali LTE Uplink (SMARTPHONE) possono creare interferenze sui TV o sui Decoder

Soluzioni da adottare:

- 1) **Antenne con un alto Rapporto Avanti/ Retro per ridurre inizialmente il segnale LTE**
- 2) **Antenne con filtro selettivo 21-60 che riduca i segnali interferenti LTE**
- 3) **Filtri selettivi elimina LTE (TEF/LTE o TIF/LTE) davanti ad ogni ingresso UHF o Banda 5 degli amplificatori preesistenti**
- 4) **Centralini e Amplificatori con Filtri LTE integrati (per i nuovi impianti)**
- 5) **Filtri LTE (TIF95/LTE) da interno sul connettore del tuner TV o del Decoder**
- 6) **Cavi , Divisori , Derivatori e prese ad Elevata schermatura**

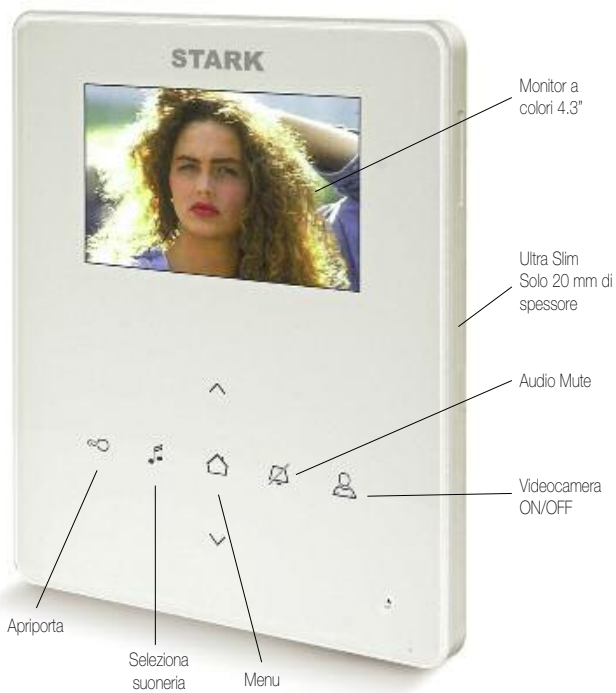


Videocitofoni


Videosorveglianza



Videocitofono a colori KIT monofamiliare a 2 fili



Cod.15806 **Cristall 14**

- Bastano solo 2 fili
- Si possono usare anche due cavi qualunque già esistenti
- Tutto è alimentato dall'interno della casa
- Senza alcuna opera muraria
- Con il tasto  si può anche attivare la videocamera per ispezionare l'esterno senza dover aprire la porta ed uscire
- Numerose suonerie selezionabili con regolazione del volume.
- Regolazione di Colore, luminosità e contrasto del Monitor.
- L'alimentatore 230 Vac/ 15 Vdc in dotazione, va collegato al Monitor e serve per alimentare anche la Pulsantiera con camera esterna e la Serratura elettrica tramite il cavo a 2 fili.
- Visione notturna con illuminazione automatica a Led infrarossi

Vederci chiaro aumenta la sicurezza

- Uno strumento veramente professionale che si installa senza alcuna opera muraria.
- Bastano solo 2 fili. Si possono usare anche due cavi qualunque già esistenti
- Tutto è alimentato dall'interno della casa



Contenuto del Kit: CRISTALL 14

1 Monitor 4,3" a colori con staffa di fissaggio a muro e relativi tappi ad espansione

1 Alimentatore 230 Vac / 15 Vdc per Monitor e Unità esterna

1 Unità Esterna con videocamera dotata di tappi ad espansione per fissaggio a muro



Opzione 2 Monitor

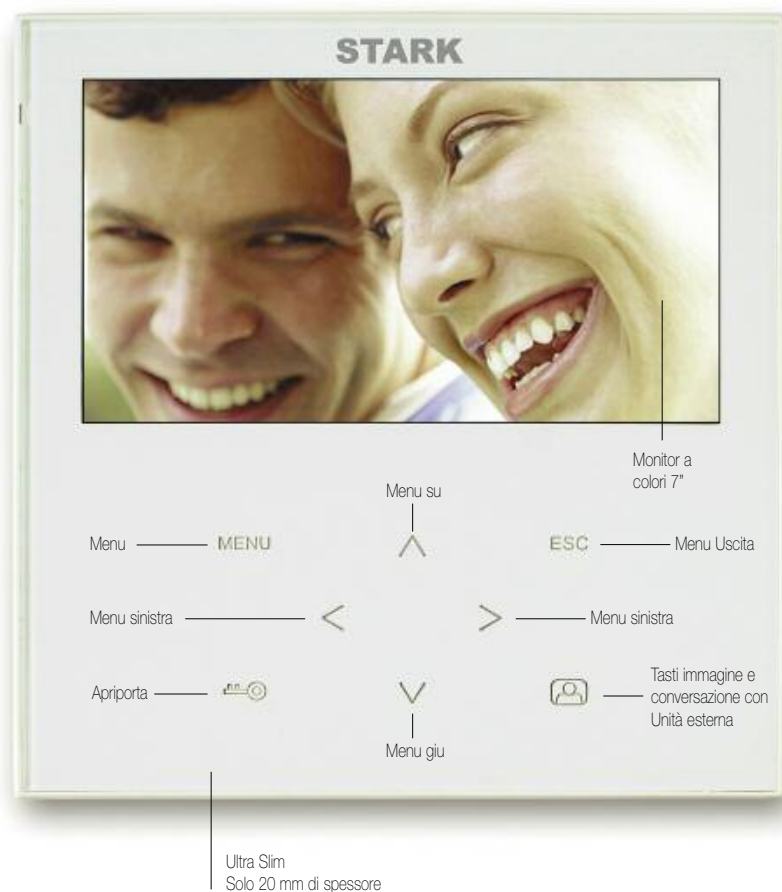
Il CRISTALL 14 può supportare anche un secondo Monitor a 7" Mod. CRISTALL 27/M (Opzione non inclusa in questa confezione)



MONITOR 7" A COLORI per Videocitfono a 2 fili

Questo Monitor è compatibile con i Kit Cristall 14 e Cristall 27

- Può essere collegato come secondo Monitor sia al Cristall 14 che con Cristall 27, oppure può essere usato come pezzo di ricambio in sostituzione di uno degli stessi.
- Tastiera push-button su vetro
- Regolazione del volume di conversazione
- Profilo ultra-slim, solo 20 mm di spessore
- Suoneria
- Regolazione del volume di conversazione da Menu
- Regolazione luminosità, Contrasto, Colore del Display
- Staffa di fissaggio al muro



Contenuto della confezione




Cod.15805 **Cristall 27M**

Dimensione schermo	7"
Configurazione colore	RGB delta
Sistema Video	PAL/NTSC
Pixel	480 x 234
Alimentatore	15 Vdc / 1A
Consumo	420 - 620 mA
Temperatura di lavoro	-10°C / +50°C
Dimensioni totali	197 x 187 x 20 mm

Staffa di fissaggio a muro con 2 tasselli

Alimentatore 230 - 15 Volt
1 Ampere

Video citofono senza fili portatile

- Monitor interno Portatile alimentato da una batteria al Litio Ricaricabile (alimentatore in dotazione)
- Lo puoi portare con te dove vuoi all'interno della tua casa o anche in giardino
- Schermo a colori 3,5" ad alta risoluzione
- Può registrare automaticamente sia foto che video della persona che suona alla porta o al cancello
- Accensione della videocamera da un semplice tasto  per una verifica di presenze esterne
- 16 Differenti toni di Suonerie



Trasmissione Digitale MPEG4 a 2.4 GHz
Portata fino a 150 mt (in spazio libero)

Una soluzione semplice e veloce per applicare un Videocitofono senza doversi preoccupare dei fili di collegamento tra Unità Esterna e Monitor.



Protezione antioggia in plastica

Unità esterna in alluminio con Camera CMOS

Sensore di luminosità con Led a infrarosso per visione notturna

Alimentazione con batteria al Litio ricaricabile o da alimentatore (in dotazione)

Permette l'utilizzo del campanello anche in mancanza temporanea di corrente di rete



Cod.15065 Cristall 24W

Frequenza di trasmissione	2400-2483.5 MHz
Rate di trasmissione	15 ~ 25 fps (con segnale buono)
Distanza Max di copertura	150 mt (in spazio aperto)
Potenza di TX	14 - 18 dBm
Sensibilità di RX	-85 dBm
Angolo di visione camera	45°
Alimentazione unità Esterna	230 Vac / 5 Vdc (batteria 3,7V/1500 mAh)
Corrente assorbita unità Esterna	300 ± 50 mA
Tempo di carica unità Esterna	5 ore circa

Dimensione Display	3,5"
Risoluzione	320 x 240 (RGB)
Alimentazione Monitor	230 Vac / 5 Vdc (batteria 3,7V/1500 mAh) 320 ± 100 mA
Consumo Monitor	5 ore circa
Tempo di carica Monitor	JPEG
Formato immagine	MPG4
Formato VideoSD Card (non fornita) tipo	TF 2GB - 32GB

Accessori opzionali

Il Cristall W24 può essere completato con una telecamera supplementare Wireless che permette di monitorare anche una seconda zona della vostra abitazione

Frequenza di trasmissione	2400-2483 MHz
Distanza Max in campo libero	100m (min)
Sensore	CMOS
Angolo visivo	45°
Alimentazione (per camera)	DC 5V 1A
Consumo	500±100mA



Cavo Extra per applicazione esterna dell'antenna di trasmissione, 2,4 GHz che permette un aumento del raggio di azione in caso di gravi disturbi generati dalla presenza di numerosi ostacoli metallici.



Contenuto del Kit Cristall W24



VIDEOSORVEGLIANZA

Telecamere AHD

L'alta definizione su cavo coassiale

AHD è una nuova tecnologia Analogico-Digitale che permette di ottenere fantastici risultati nella Videosorveglianza con immagini in Alta Definizione a costi contenuti. Si parla di una vera Alta Definizione Full HD che può raggiungere una definizione fino a 1080p (1920X1080) con i modelli a 2.0 Mpx.

Le telecamere AHD abbinate ad un DVR AHD hanno enormi vantaggi di semplificazione dell'impianto :



- 1) Utilizzano un semplice cavo coassiale 75 Ohm (RG59 o RG11) come sulle telecamere Analogiche. E' quindi possibile utilizzare lo stesso impianto coassiale (anche preesistente) per collegare sia Telecamere AHD che Telecamere Analogiche utilizzando un DVR AHD. E' la soluzione più veloce ed efficace per recuperare degli impianti obsoleti TVCC trasformandoli in HD.
- 2) E' possibile inserire anche l'Audio sullo stesso cavo coassiale, senza dover utilizzare un cavo aggiuntivo
- 3) Si possono inserire sul medesimo cavo coassiale tutti i controlli delle telecamere da remoto. Si può quindi sostituire una telecamera Analogica con una PTZ o con Zoom Motorizzato senza aggiungere un altro cavo di gestione Dati.
- 4) Le telecamere possono essere testate facilmente con comuni Tester Analogici in quanto si possono commutare in CVBS (Analogico) da AHD e si possono controllare con un semplice Monitor Video composito.
- 5) Si possono realizzare impianti con cavi coassiali anche molto lunghi (fino circa 500 mt).
- 6) A differenza degli impianti IP , i sistemi AHD non hanno alcun ritardo nella visualizzazione dell'evento

La nostra gamma di telecamere dispone di 2 formati di risoluzione :

- 1) Modelli 2.0 Mpx con risoluzione Full HD 1080p (1920X1080)
- 2) Modelli 1.3 Mpx con risoluzione Full HD 960p (1280X960)

- Sono disponibili modelli sia con ottica Fissa 3.6 mm che con ottica Varifocale 2.8-12 mm
- Tutti i modelli sono dotati di filtro Low illumination per una miglior definizione con illuminazione scarsa.

E' in dotazione sul cavo di ogni telecamera il Joystick per settare le varie opzioni OSD direttamente dietro alla camera .



I modelli 2.0 Mpx sono anche dotati di funzione UTC che, attraverso il modulo di comando UTC (optional da ordinare), permette di settare ogni camera a distanza (Lato DVR) restando di fronte al Monitor.



DVR AHD

Tutti i DVR HD sono di tipo IBRIDO Trivalenti e si possono collegare 3 tipi di telecamere contemporaneamente :

- AHD fino a 1080p (dipende dal modello)
 - Analogiche fino a 960H
 - IP fino a 1080p
- Supportano un Disco Rigido (non fornito) fino a 4 Tera per la Registrazione.



Tramite la App XMEYE, disponibile gratuitamente, si possono visualizzare le immagini via WiFi o 3G su smartphone IOS o Android



2,0 Mpixel Telecamere AHD 1080p



Cod.17244 **SCB2024H**

- Telecamera AHD Bullet da esterno 2.0Mpixel 1080p
- Sensore 1/3" CMOS Sony
- Low illumination con filtro IR, DWDR, 3DNR
- Cavetto OSD
- 24 LED 5mm per illuminazione fino a 20 metri
- Ottica fissa 3.6 mm
- Alimentazione 12 Vcc/0,35A
- Livello di protezione IP66



Joystick



Cod.17839 **SCB2036C**

- Telecamera AHD Bullet da esterno 2.0Mpixel 1080p
- Sensore 1/3" CMOS Sony
- Low illumination con filtro IR, DWDR, 3DNR
- Cavetto OSD
- 36 LED 5mm per illuminazione fino a 30 metri
- Ottica fissa 3.6 mm
- Alimentazione 12 Vcc/0,40A
- Livello di protezione IP66



Joystick



Cod.17840 **SCB2066C**

- Telecamera AHD Bullet da esterno 2.0Mpixel 1080p
- Sensore 1/3" CMOS Sony
- Low illumination con filtro IR, DWDR, 3DNR
- Cavetto OSD
- 66 LED 5mm per illuminazione fino a 60 metri
- Ottica varifocale 2.8-12mm
- Alimentazione 12 Vcc/0,55A
- Livello di protezione IP66



Joystick



Cod.17243 **SCD2024H**

- Telecamera AHD Dome da interno 2.0Mpixel 1080p
- Sensore 1/3" CMOS Sony
- Low illumination con filtro IR, DWDR, 3DNR
- Cavetto OSD
- 24 led 5 mm per illuminazione fino a 20 metri
- Ottica fissa 3.6 mm
- Alimentazione 12 Vcc/0,35A
- Livello di protezione IP65



Joystick



Cod.17838 **SCD2036C**

- Telecamera AHD Dome 2.0Mpixel 1080p
- Sensore 1/3" CMOS Sony
- Low illumination con filtro IR, DWDR, 3DNR
- Cavetto OSD
- 36 led 5 mm per illuminazione fino a 30 metri
- Ottica varifocale 2.8-12mm
- Alimentazione 12 Vcc/0,40A
- Livello di protezione IP65



Joystick

Cod.17252 **S20/UTC**

I modelli 2.0 Mpx sono anche dotati di funzione UTC che, attraverso il modulo di comando UTC (optional da ordinare), permette di settare ogni camera a distanza (Lato DVR) restando di fronte al Monitor DVR AHD



2,0Mp DVR Tribrido 1080p AHD - IP - ANALOGICO



Cod.17353 **SDH4CH/1080**

- DVR 4 Canali AHD 1080p, CVBS, IPC
- Video input 4 canali BNC
- Audio input 4 canali RCA
- Mouse, Alimentatore, Telecomando in dotazione
- Uscita video HDMI, VGA
- Collegamento wireless WiFi e 3G con smartphone (Android, iOS)
- Accetta hard disk SATA fino a 4T
- Alimentazione 12Vcc - 230Vac



XMEYE



Cod.17354 **SDH8CH/1080**

- DVR 8 Canali AHD 1080p, CVBS, IPC
- Video input 8 canali BNC
- Audio input 4 canali RCA
- Mouse, Alimentatore, Telecomando in dotazione
- Uscita video HDMI, VGA
- Collegamento wireless WiFi e 3G con smartphone (Android, iOS)
- Accetta hard disk SATA fino a 4T
- Alimentazione 12Vcc - 230Vac



XMEYE



Cod.17355 **SDH16CH/1080**

- DVR 16 Canali AHD 1080p, CVBS, IPC
- Video input 16 canali BNC
- Audio input 4 canali RCA
- Mouse, Alimentatore, Telecomando in dotazione
- Uscita video HDMI, VGA
- Collegamento wireless WiFi e 3G con smartphone (Android, iOS)
- Accetta hard disk SATA fino a 4T
- Alimentazione 12Vcc - 230Vac



XMEYE

• Tutti i DVR HD sono di tipo IBRIDO e si possono collegare 3 tipi di telecamere contemporaneamente

• AHD fino a 1080p (dipende dal modello) • Analogiche fino a 960H • IP fino a 1080p

Supportano un Disco Rigido (non fornito) fino a 4 Tera per la Registrazione

Hard Disk TOSHIBA Serial ATA 1T Byte

Hard Disk Serial ATA 3.5 inch low profile
capacità 1T Byte per DVR NVR

Cod.17894 **HARD DISK 1TB**

- Capacità 1T Byte
- 3.5-inch Low Profile Form Factor
- Velocità massima di trasferimento 6.0Gbit/s
- Velocità di rotazione 7200 rpm
- Tempo di latenza 4.17ms
- Buffer 32MB
- Tensione di alimentazione 5V +/- 5% - 12V +/- 10%
- Consumo di potenza in lettura/scrittura 6.4W
- Dimensioni 26.1X101.6X147 mm
- Peso 450g
- Temperatura di funzionamento 0°- 60°



1,3 Mpixel Telecamere AHD 960-720



Cod.16879 **SCB1324H**

- Telecamera AHD Bullet da esterno 1.3Mpixel 960p
- Sensore 1/3" CMOS Sony
- Low illumination con filtro IR, DWDR, 3DNR
- Cavetto OSD
- 24 LED 5mm per illuminazione fino a 20 metri
- Ottica fissa 3.6 mm
- Alimentazione 12 Vcc/0,35A
- Livello di protezione IP66



Cod.17619 **SCB1336C**

- Telecamera AHD Bullet da esterno 1.3Mpixel 960p
- Sensore 1/3" CMOS Sony
- Low illumination con filtro IR, DWDR, 3DNR
- Cavetto OSD
- 36 LED 5mm per illuminazione fino a 30 metri
- Ottica fissa 3.6 mm
- Alimentazione 12 Vcc/0,40A
- Livello di protezione IP66



Cod.16883 **SCB1366H**

- Telecamera AHD Bullet da esterno 1.3Mpixel 960p
- Sensore 1/3" CMOS Sony
- Low illumination con filtro IR, DWDR, 3DNR
- Cavetto OSD
- 66 LED 5mm per illuminazione fino a 60 metri
- Ottica varifocale 2.8-12mm
- Alimentazione 12 Vcc/0,55A
- Livello di protezione IP66



Cod.16886 **SCD1324H**

- Telecamera AHD Dome da interno 1.3Mpixel 960p
- Sensore 1/3" CMOS Sony
- Low illumination con filtro IR, DWDR, 3DNR
- Cavetto OSD
- 24 led 5 mm per illuminazione fino a 20 metri
- Alimentazione 12 Vcc/0,35A
- Livello di protezione IP65



Cod.16888 **SCD1336H**

- Telecamera AHD Dome 1.3Mpixel 960p
- Sensore 1/3" CMOS Sony
- Low illumination con filtro IR, DWDR, 3DNR
- Cavetto OSD
- 36 led 5 mm per illuminazione fino a 30 metri
- Alimentazione 12 Vcc/0,40A
- Livello di protezione IP65

1,3Mp DVR Tribrido 960-720p AHD - IP - ANALOGICO



Cod.16889 **SD4CH**

- DVR 4 Canali AHD 960/720p, CVBS, IPC
- Può funzionare come: AHD 720p, Analogico 960H, IP 1080p
- Video input 4 canali BNC
- Audio input 4 canali RCA
- Mouse, Alimentatore, Telecomando in dotazione
- Uscita video HDMI, VGA
- Collegamento wireless WiFi e 3G con smartphone (Android, iOS)
- Accetta hard disk SATA fino a 4T
- Alimentazione 12Vcc - 230Vac



XMEYE



Cod.17251 **SD8CH**

- DVR 8 Canali AHD 960/720p, CVBS, IPC
- Può funzionare come: AHD 720p, Analogico 960H, IP 1080p
- Video input 8 canali BNC
- Audio input 4 canali RCA
- Mouse, Alimentatore, Telecomando in dotazione
- Uscita video HDMI, VGA
- Collegamento wireless WiFi e 3G con smartphone (Android, iOS)
- Accetta hard disk SATA fino a 4T



XMEYE



Cod.17352 **SD16CH**

- DVR 16 Canali AHD 960/720p, CVBS, IPC
- Può funzionare come: AHD 720p, Analogico 960H, IP 1080p
- Video input 16 canali BNC
- Audio input 2 canali RCA
- Mouse, Alimentatore, Telecomando in dotazione
- Uscita video HDMI, VGA
- Collegamento wireless WiFi e 3G con smartphone (Android, iOS)
- Accetta hard disk SATA fino a 4T
- Alimentazione 12Vcc - 230Vac



XMEYE

• Tutti i DVR HD sono di tipo IBRIDO e si possono collegare 3 tipi di telecamere contemporaneamente

• AHD fino a 1080p (dipende dal modello) • Analogiche fino a 960H • IP fino a 1080p

Supportano un Disco Rigido (non fornito) fino a 4 Tera per la Registrazione

Hard Disk TOSHIBA Serial ATA 1T Byte

Hard Disk Serial ATA 3.5 inch low profile
capacità 1T Byte per DVR NVR

Cod.17894 **HARD DISK 1TB**

- Capacità 1T Byte
- 3.5-inch Low Profile Form Factor
- Velocità massima di trasferimento 6.0Gbit/s
- Velocità di rotazione 7200 rpm
- Tempo di latenza 4.17ms
- Buffer 32MB
- Tensione di alimentazione 5V +/- 5% - 12V +/- 10%
- Consumo di potenza in lettura/scrittura 6.4W
- Dimensioni 26.1X101.6X147 mm
- Peso 450g
- Temperatura di funzionamento 0° - 60°



SKIP4 Telecamere Wireless Kit wireless con 4 Telecamere IP 1.3Mp



IP-PRO



Cod.17648 **SKIP4**

Il Kit SKIP4 é costituito da 4 Telecamere Wireless IP 1.3 Mp (960P) con antenna a 5dB per portata fino a 40mt. Ogni telecamera é dotata di alimentatore e può essere collegata anche via cavo LAN. Il video registratore NVR a 4 canali può essere dotato di Hard Disk (non fornito) fino a 1 Tera. Tutte le telecamere possono essere visionate sia in WiFi che in remoto 3G su Smartphone, tramite la App IP-PRO compatibile sia iOS che Android.

- Telecamere IP 1.3Mp 960p
- 36 LED IR per visione notturna fino a 15mt
- Collegamento sia Wireless che con rete LAN
- Antenna Wireless a 5dB per lunghe distanze (fino a 40mt)
- Registratore NVR a 4 canali con mouse
- Predisposizione per hard disk fino a 1Tera
- Collegamento in WiFi o 3G con smartphone tramite la App IP-PRO compatibile iOS e Android
- NVR con uscite HDMI e VGA

Accessori telecamere AHD



Cod.16892 **SAL1220**

- Alimentatore 230Vac/12Vdc 2A



Cod.16891 **SAL1210**

- Alimentatore 230Vac/12Vdc 1A



Cod.17007 **SBAL2/C**

- Coppia balun passivi con terminali a vite e cavetto BNC
- Video AHD 720P/960P fino a 200 metri con ricevitore passivo



Cod.17006 **SBAL2/F**

- Coppia balun passivi con terminali a vite e connettore BNC
- Video AHD 1080/960/720p fino a 200 metri con ricevitore passivo



Cod.17009 **SJF25**

- Connettore JACK femmina 2.5mm con terminali a vite



Cod.17008 **SJM25**

- Connettore RCA maschio con terminali a vite



Cod.17010 **SBNC/V**

- Connettore BNC maschio con terminali a vite

Telecamera Panoramica IP

visione 360° ad alta risoluzione



VR-Camera

Cod.17852 **SCP 360**

- Risoluzione Video 1.3MP 1280x960
- Frequenza fotogrammi 25fps
- PTZ: Orizzontale 0° ~ 360° Verticale -90° ~ + 90°
- Compressione video H264
- Audio G.711
- Audio bidirezionale
- Interfaccia RJ45 (10M/100M) - WIFI 802.11 b/g/n
- Memoria micro SD fino a 128G (non fornita)
- Sensibilità alla luce 0.2lux @ F2.2 a colori
0.02 lux @ F2.2 B/W
- Alimentazione 12Vcc/1A
- Funzione di rilevazione di movimento
- Visione panoramica e dettagliata su smartphone con App "VR-Camera" compatibile ISO/Android
- Possibilità di scattare foto e registrare video sullo smartphone mediante la App "VR-Camera" IOS/Android
- Misure/Peso 150X150X40mm/250g
- Condizioni di funzionamento -15°C ~ +50°C

Telecamera Mini Panoramica IP

visione 180° ad alta risoluzione



VR-Camera

Cod.17851 **SCP 180**

- Risoluzione Video 1MP 1280x720
- Frequenza fotogrammi 25fps
- PTZ: Orizzontale 0° ~ 180° Verticale -90° ~ + 90°
- Compressione video H264
- Audio AAC/G.711
- Audio bidirezionale
- WIFI 802.11 b/g/n
- Memoria micro SD fino a 128G (non fornita)
- Sensibilità alla luce 0.1lux @ F2.0 AGC ON,
0 lux con IR
- Alimentazione 12Vcc/1A
- Funzione di rilevazione di movimento
- Visione panoramica e dettagliata su smartphone con App "VR-Camera" compatibile IOS/Android
- Possibilità di scattare foto e registrare video sullo smartphone mediante la App "VR-Camera" IOS/Android
- Misure/Peso 120X75mm/100g
- Condizioni di funzionamento -10°C ~ +50°C



Radiocomandi Apricancello
Telecomandi Condizionatori
Commutatori luce

Radiocomando multifrequenza autoapprendente

rolling code e fisso



Cod.17887 **SDRC 4**

- Radiocomando Universale multifrequenza 280 - 870MHz
- Modulazioni supportate
AM - FM - Rolling Code - Codice fisso
- Compatibilità con le codifiche più diffuse
- 4 Radiocomandi in uno solo, ad ogni pulsante è possibile associare un codice differente fisso o rolling code
- Batteria al litio tipo CR2032
- Disponibili in diversi colori per una maggiore visibilità
- Imballo in scatola singola a colori
- Scatola Multipla 10 pezzi nei 5 colori, 2 radiocomandi per colore



Radiocomando universale autoapprendente

a frequenza fissa 433 MHz



Cod.17886 **SDF4**

- Radiocomando Universale autoapprendente a frequenza fissa 433MHz
- Compatibilità con le codifiche più diffuse
- 4 Radiocomandi a frequenza fissa 433MHz in uno solo
- Batteria al litio tipo CR2016
- Disponibili in diversi colori per una maggiore visibilità
- Imballo in scatola singola a colori
- Scatola Multipla 10 pezzi nei 5 colori, con 2 radiocomandi per colore



Kit apriportone da interno a 433 MHz



Cod.17890 **SKI 2J**

- Dotato di 2 Radiocomandi programmabili a 2 canali.
- Può essere configurato sia in funzione Monostabile che Bistabile.
- Funziona con tensione 12 e 24Volt.
- Confezione in blister

Kit apricancello da Esterno a 433 MHz



Cod.18596 **SKE 2J**

- Dotato di 2 Radiocomandi programmabili a 2 canali.
- Può essere configurato sia in funzione Monostabile che Bistabile.
- Funziona con tensione 12/24 V AC/DC
- Confezione in blister

Frequenzimetro Digitale per Radiocomandi



Cod.18364 **SFRD**

- Frequenzimetro digitale di precisione per radiocomandi
- Intervallo di frequenza misurabile:
 - 1) 26.720 - 40.665 MHz;
 - 2) 280 - 1100 MHz.
- Cacciavite in materiale plastico per la taratura degli oscillatori
- Duplicazione radiocomandi monofrequenza RMC535 e doppia frequenza RMC558
- Cavetto a 6 poli per la duplicazione dei radiocomandi RMC
- Alimentatore

Telecomando Universale per Condizionatori e Climatizzatori



Cod.18115 **TUC 6000**

6000
Codici in Memoria

- Compatibile con tutte le Marche
- Ricerca per Codici e Automatica
- Temperatura Ambiente
- Tasto ONE KEY per funzione Freddo-Caldo Automatico
- Timer

COMMUTATORE di luci a 4 vie con Telecomando a 433 MHz



Cod.15630 **CL4T**

- CL4T permette di comandare a distanza (ON/OFF) un impianto luci.
- Il Kit comprende un Telecomando (trasmettitore) RF a 433 MHz e un Commutatore (ricevitore) dotato di una entrata 230Vac e di 4 uscite (pure a 230Vac) che possono essere collegate a 4 gruppi di lampade (Filamento, Risparmio energetico, Led).
- Le due unità condividono lo stesso codice e comunicano in radiofrequenza a 433 MHz.
- Il raggio d'azione è di 30 metri in campo aperto.
- Il Commutatore è dotato di 4 canali di uscita con tensione compresa fra 180 e 260 V
- su ciascun canale si possono collegare i seguenti carichi:
 - a) Per Lampade a filamento carico massimo = 1000W
 - b) Per Lampade a risparmio energetico carico massimo = 300W (comunque non più di 6 unità)

DICHIARAZIONE "CE" DI CONFORMITA'

Il costruttore

TELECO S.p.a.

Via E. Majorana, 49 48022 Lugo (RA) ITALY

Dichiara che tutti i propri prodotti sono conformi alle direttive europee:

- ▶ **2006/95/CE (Bassa Tensione)**
- ▶ **2004/108/CE (EMC-Compatibilità Elettromagnetica)**
- ▶ **1999/05/CE (R/TTE – Apparati Radio e Terminali di Telecomunicazione)**

Secondo le prove previste dalle norme tecniche armonizzate.

Lugo 10 / 02 / 2018
Direttore Tecnico
Ing. Raul Fabbri

A handwritten signature in black ink, appearing to read "Raul Fabbri".



TELECO

ITALY

Via E. Majorana 49
48022 LUGO (RA)
Tel. + 39 0545 25037
Fax. + 39 0545 32064
mail: info@telecogroup.com
www.telecoantenna.com